

Výměnný objektiv
Vymenitelný objektivNávod k obsluze
Návod na použití

G MASTER

FE 24-70mm
F2.8 GM

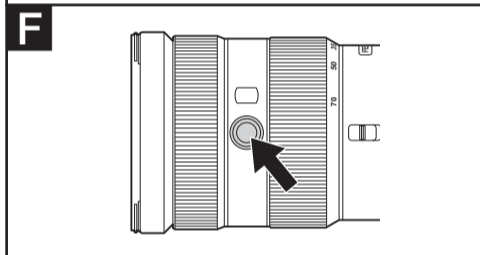
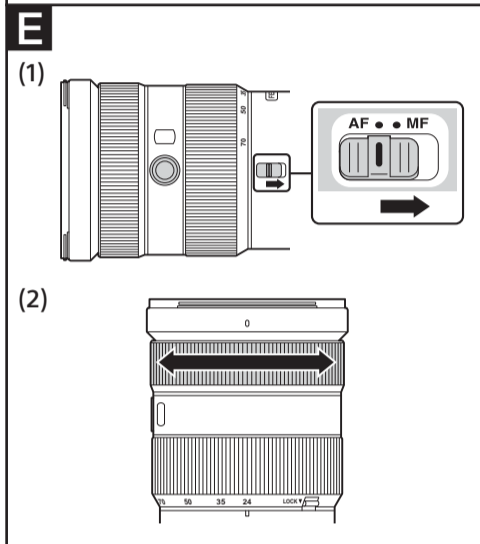
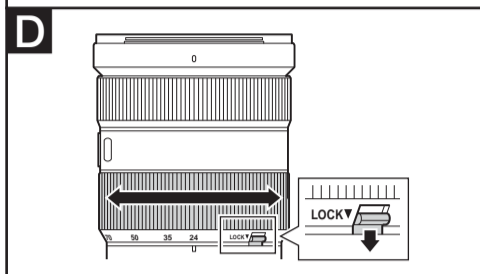
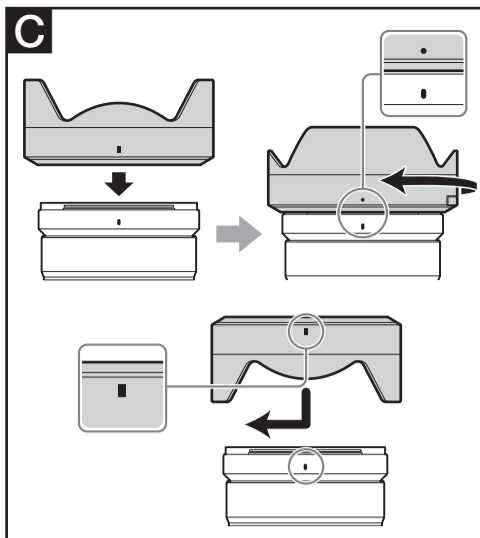
Bajonet typu E

α

SEL2470GM



4576640010

<http://www.sony.net/>
©2015 Sony Corporation

Česky

Tato příručka popisuje používání objektivů. Pokyny společné pro všechny objektivy, jaké představují poznámky k použití, naleznete v samostatné příručce „Pokyny před použitím“. Před použitím objektivu si přečtěte oba dokumenty.

Tento objektiv je konstruován pro fotoaparáty s bajonem typu E. Nelze jej použít na fotoaparátech s bajonem typu A. Objektiv FE 24-70 mm F2,8 GM je kompatibilní s řadou obrazových snímačů ve formátu kinofilmu (35 mm).

Fotoaparáty vybavené obrazovým snímačem ve formátu kinofilmu (35 mm) lze nastavit rovněž na obrazové pole formátu APS-C. Podrobnosti k nastavení fotoaparátu viz příručka instrukcí.

Další informace o kompatibilitě naleznete na webových stránkách společnosti Sony pro vaši zemi, případně se obraťte na svého prodejce společnosti Sony nebo na místní autorizovaný servis společnosti Sony.

Poznámky k použití

- Při přenášení fotoaparátu s nasazeným objektivem vždy držte pevně fotoaparát i objektiv.
- Objektiv nedržte za část, která vyčnívá během zoomování.
- I když je objektiv konstruován tak, aby byl prachotěsný a odolný proti stříkající vodě, není vodotěsný. Při použití objektivu v dešti a za podobných podmínek držte objektiv mimo dosah vodních kapek.

Pokyny k použití blesku

- Při použití blesku vždy sejměte sluneční clonu a fotografujte ze vzdálenosti minimálně 1 m od objektu. Při určitých kombinacích objektivu a blesku může objektiv částečně blokovat světlo záblesku a způsobovat vznik stínu ve spodní části snímků.

Viněta

- Při použití objektivu mohou být rohy obrazového pole tmavší než střed. Pro potlačení tohoto jevu (nazývaného viněta) zavřete clonu o 1 až 2 EV.

A Popis součástí

- 1 Značka pro nasazení sluneční clony
- 2 Zaostřovací kroužek
- 3 Zoomový kroužek
- 4 Přepínač aretace zoomu
- 5 Značka pro odečítání ohniskové vzdálenosti
- 6 Kontakty objektivu*
- 7 Stupnice ohniskových vzdáleností
- 8 Sluneční clona
- 9 Tlačítko aretace sluneční clony
- 10 Tlačítko pro podržení zaostření
- 11 Přepínač zaostřovacích režimů
- 12 Montážní značka
- 13 Gumové těsnění upevňovacího bajonetu

* Kontakty objektivu se nedotýkejte.

B Nasazení a sejmутí objektivu

Nasazení objektivu
(Viz ilustrace B-1.)

- 1 Sejměte zadní a přední krytku objektivu a krytku těla fotoaparátu.
 - Přední krytku objektivu můžete nasadit/sejmout dvěma způsoby, (1) a (2). Chcete-li nasadit/sejmout krytku u objektivu s připevněnou sluneční clonou, použijte způsob (2).
- 2 Vyrovnajte bílou značku na tubusu objektivu s bílou značkou na těle fotoaparátu (montážní značka) a potom vložte objektiv do bajonetu fotoaparátu a otočte jím tak daleko ve směru hodinových ručiček, až zaklapne do aretované polohy.
 - Při nasazování objektivu dávejte pozor, abyste nestiskli tlačítko aretace bajonetu na fotoaparátu.
 - Objektiv nenasazujte šikmo.

Sejmутí objektivu
(Viz ilustrace B-2.)

Za současného podržení tlačítka aretace bajonetu na fotoaparátu ve stisknuté poloze otočte objektivem až na doraz proti směru hodinových ručiček a poté jej sejměte z fotoaparátu.

C Nasazení sluneční clony

V zájmu omezení reflexů a závoje a dosažení maximální kvality obrazu doporučujeme používat sluneční clonu.

Vyrovnajte červenou čárku na sluneční cloně s červenou čárkou na objektivu (značka pro nasazení sluneční clony). Poté vložte sluneční clonu do bajonetu na objektivu a otočte jí tak daleko ve směru hodinových ručiček, až zaklapne do aretované polohy a červená tečka na sluneční cloně se vyrovná s červenou čárkou na objektivu.

- Pokud neotočíte sluneční clonou až na doraz, mohou se na pořízených snímcích zobrazit stíny.
- Při použití vestavěného blesku fotoaparátu nebo externího blesku nasazeného na fotoaparát sejměte sluneční clonu, aby nedocházelo k blokování světla záblesku.
- Před uložením objektivu nasadte sluneční clonu na objektiv v obrácené poloze.

Sejmутí sluneční clony

Za současného podržení tlačítka aretace sluneční clony na sluneční cloně otočte sluneční clonou proti směru hodinových ručiček.

D Použití zoomu

Otáčením zoomového kroužku nastavte požadovanou ohniskovou vzdálenost.

Přepínač aretace zoomu

Aretace zoomu zamezuje vysunutí tubusu objektivu vlastní vahou při přenášení objektivu. Před zaaretováním zoomu přepínačem aretace zoomu nastavte objektiv na nejkratší ohniskovou vzdálenost W (širokoúhlý objektiv). Pro zaaretování zoomu posuňte přepínač aretace zoomu do polohy ▼. Pro odaretování zoomu posuňte přepínač aretace zoomu zpět.

E Zaostřování

- Přepínač zaostřovacích režimů tohoto objektivu nepracuje v kombinaci s některými modely fotoaparátů. Další informace o kompatibilitě naleznete na webových stránkách společnosti Sony pro vaši zemi, případně se obraťte na svého prodejce společnosti Sony nebo na místní autorizovaný servis společnosti Sony.

Přepínání režimu AF (automatické zaostřování) / MF (manuální zaostřování)

Na objektivu lze přepínat zaostřovací režimy AF a MF.

Pro fotografování v režimu AF je třeba fotoaparát i objektiv nastavit na režim AF. Pro fotografování v režimu MF je třeba fotoaparát a objektiv, nebo jen objektiv nastavit na režim MF.

Nastavení zaostřovacího režimu na objektivu

Posuňte přepínač zaostřovacích režimů na požadovaný režim, AF nebo MF (1).

- Pokyny pro nastavení zaostřovacího režimu na fotoaparátu naleznete v návodu k obsluze fotoaparátu.
- V režimu MF zaostřujte otáčením zaostřovacího kroužku (2) při současné kontrole obrazu v hledáčku atd.

Použití fotoaparátu vybaveného tlačítkem AF/MF

- Stisknutím tlačítka AF/MF během činnosti režimu AF můžete dočasně přepnout na režim MF.
- Stisknutím tlačítka AF/MF během činnosti režimu MF můžete dočasně přepnout na režim AF za předpokladu, že je objektiv nastaven na AF a fotoaparát na MF.

F Použití tlačítek pro podržení zaostření

- Tlačítko pro podržení zaostření na tomto objektivu nepracuje v kombinaci s některými modely fotoaparátů. Další informace o kompatibilitě naleznete na webových stránkách společnosti Sony pro vaši zemi, případně se obraťte na svého prodejce společnosti Sony nebo na místní autorizovaný servis společnosti Sony.

Chcete-li zrušit automatické zaostřování, stiskněte v režimu AF tlačítko pro podržení zaostření. Zaostřování se zablokuje a lze spouštět závěrku při pevně zaostřené vzdálenosti. Chcete-li znovu aktivovat automatické zaostřování, uvolněte tlačítko pro podržení zaostření a současně namáčkněte tlačítko spouště do poloviny pro aktivaci AF.

Technické údaje

Název výrobku (modelové označení)	FE 24-70 mm F2.8 GM (SEL2470GM)
Ohnisková vzdálenost (mm)	24-70
Ekvivalentní ohnisková vzdálenost u kinofilmu (35 mm)*1 (mm)	36-105
Počet členů/čoček	13-18
Obrazový úhel 1*2	84° - 34°
Obrazový úhel 2*2	61° - 23°
Nejkratší zaostřitelná vzdálenost*3 (m)	0,38
Maximální zvětšení (x)	0,24
Nejvyšší clonové číslo	f/22
Průměr filtrového závitu (mm)	82
Rozměry (maximální průměr x výška) (přibližně, mm)	87,6 x 136
Hmotnost (přibližně, g)	886
Funkce redukce vibrací	Ne

*1 Ekvivalentní ohnisková vzdálenost u kinofilmu (35 mm) při nasazení na digitální fotoaparát s výměnnými objektivy, který je vybaven obrazovým snímačem formátu APS-C.

*2 Obrazový úhel 1 označuje hodnotu pro kinofilmové (35 mm) fotoaparáty, obrazový úhel 2 označuje hodnotu pro digitální fotoaparáty s výměnnými objektivy vybavené obrazovým snímačem formátu APS-C.

*3 Nejkratší zaostřitelná vzdálenost je vzdálenost od obrazového snímače k objektu.

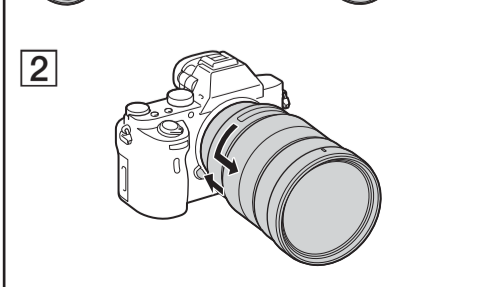
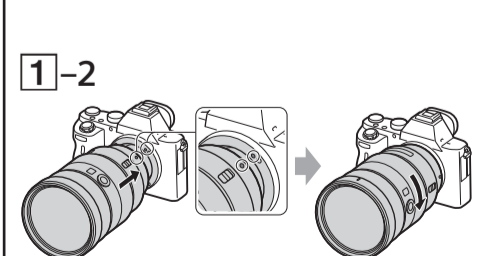
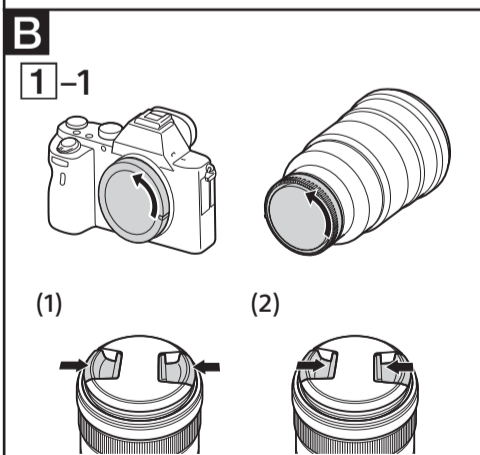
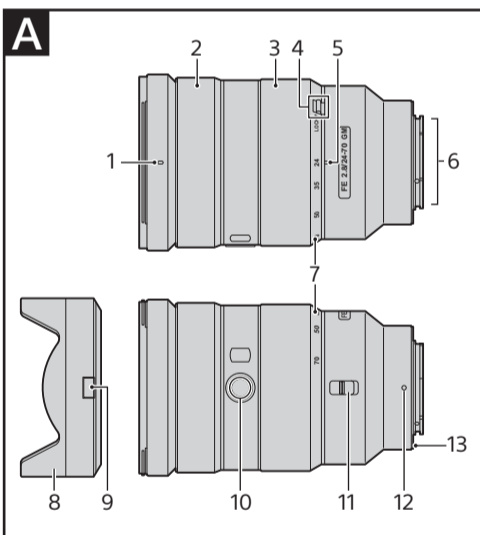
- Vzhledem ke konstrukci objektivu se může v závislosti na zaostřené vzdálenosti měnit ohnisková vzdálenost. Nominální hodnoty ohniskové vzdálenosti předpokládají zaostření na nekonečno.

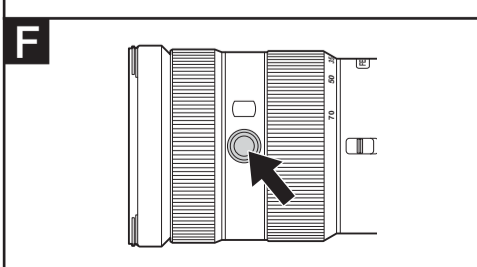
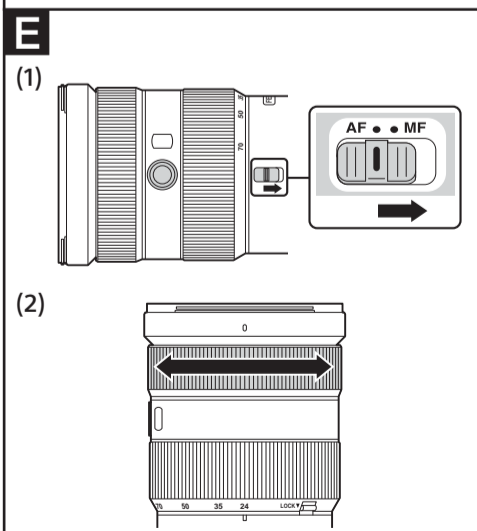
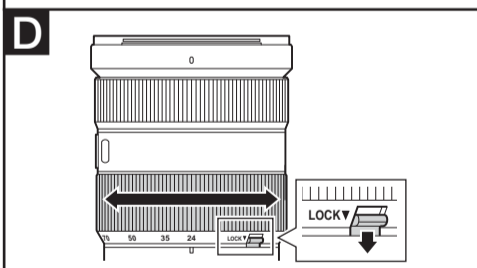
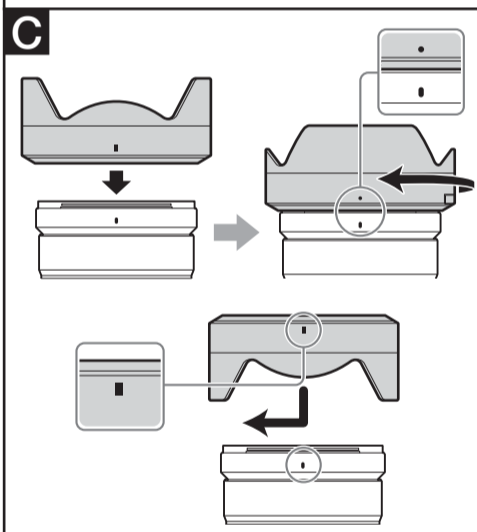
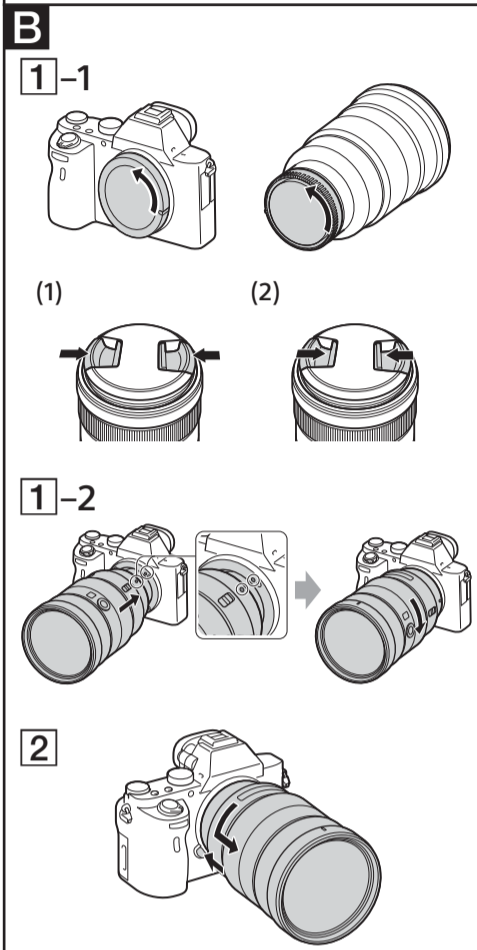
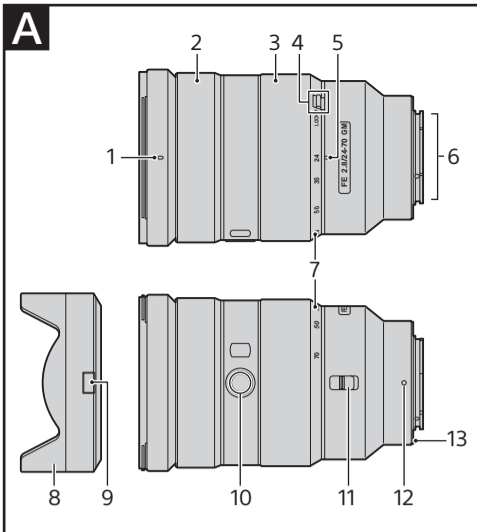
Obsah balení
(Číslo v závorce udává počet kusů každé dodávané položky.)

Objektiv (1), přední krytka objektivu (1), zadní krytka objektivu (1), sluneční clona (1), pouzdro pro objektiv (1), tištěná dokumentace

Design a technické údaje se mohou změnit bez předchozího upozornění.

α a G jsou ochranné známky společnosti Sony Corporation.





Slovenčina

Táto používateľská príručka vysvetľuje spôsob používania objektívov. Preventívne opatrenia spoločné pre všetky objektívy, napríklad poznámky o používaní, sa nachádzajú v samostatnej príručke Preventívne opatrenia pred používaním. Pred používaním objektívu si prečítajte obe príručky.

Tento objektív je určený na použitie s fotoaparátmi s bajonetom E. Nedá sa používať s fotoaparátmi s bajonetom typu A. Objektív FE 24 – 70 mm F2,8 GM je kompatibilný s rôznymi obrazovými snímačmi formátu 35 mm. Fotoaparát vybavený obrazovým snímačom formátu 35 mm možno nastaviť aj na snímánie vo formáte APS-C. Podrobné informácie o nastaveniach fotoaparátu nájdete v príslušnej používateľskej príručke.

Podrobnosti o kompatibilitě nájdete na miestnej webovej lokalite spoločnosti Sony, prípadne sa poraďte s predajcom alebo miestnym autorizovaným servisným strediskom spoločnosti Sony.

Poznámky o používaní

- Pri prenášaní fotoaparátu s nasadeným objektívom vždy pevne uchopíte fotoaparát aj objektív.
- Nedržte objektív za vysúvateľnú časť transfokátora.
- Tento objektív nie je vodotesný, hoci sme pri jeho navrhovaní nezabudli na odolnosť voči prachu a ošpliechaniu. Pri používaní v daždi zabráňte kontaktu kvapiek vody s objektívom.

Preventívne opatrenia pri používaní blesku

- Pri používaní blesku vždy odstráňte tienidlo objektívu a snímajte zo vzdialenosti minimálne 1 m od objektu. Pri niektorých kombináciách objektívov a bleskov môže objektív čiastočne cloniť svetlo blesku, čo môže spôsobiť tieň v spodnej časti fotografie.

Vineta

- Pri používaní objektívu sú okrajové časti snímky tmavšie ako stredná časť. Tento jav (nazývaný vinetácia) sa dá potlačiť uzavretím clony o 1 až 2 kroky.

A Opis častí

- 1 Značka tienidla objektívu
- 2 Zaoštrovací krúžok
- 3 Prstenec transfokácie
- 4 Uzamykací prepínač transfokácie
- 5 Značka ohniskovej vzdialenosti
- 6 Kontakty objektívu*
- 7 Stupnica ohniskovej vzdialenosti
- 8 Tienidlo objektívu
- 9 Tlačidlo na uvoľnenie tienidla
- 10 Tlačidlo na podržanie zaostrenia
- 11 Prepínač režimu zaostrovania
- 12 Montážna značka
- 13 Gumový krúžok bajonetu objektívu

* Nedotýkajte sa kontaktov objektívu.

B Nasadenie a odpojenie objektívu

Nasadenie objektívu (Pozrite si obrázok B-1.)

- 1 Zložte zadný a predný kryt objektívu a kryt tela fotoaparátu.
 - Predný kryt objektívu môžete nasadiť a odpojiť dvoma spôsobmi: (1) a (2). Ak chcete nasadiť alebo odpojiť kryt objektívu s nasadeným tienidlom objektívu, použite spôsob č. (2).
- 2 Zarovnajte bielu značku na prstenci objektívu s bielou značkou na fotoaparáte (montážna značka). Potom nasadte objektív na bajonet fotoaparátu a otáčajte ho v smere hodinových ručičiek, kým nezapadne na miesto.
 - Pri nasadzovaní objektívu nestláčajte tlačidlo na uvoľnenie objektívu na fotoaparáte.
 - Nenasadzujte objektív šikmo.

Zloženie objektívu (Pozrite si obrázok B-2.)

Podržte stlačené tlačidlo na uvoľnenie objektívu na fotoaparáte, otočte objektív proti smeru hodinových ručičiek do krajnej polohy a odpojte ho.

C Nasadenie tienidla objektívu

Na potlačenie odleskov a dosiahnutie čo najlepšej kvality snímok odporúčame používať tienidlo objektívu.

Zarovnajte červenú čiaru na tienidle objektívu s červenou čiarou na objektíve (značka tienidla objektívu). Potom nasadte tienidlo objektívu na bajonet objektívu. Otáčajte tienidlo v smere hodinových ručičiek, až kým nezapadne na miesto. Červený bod na tienidle objektívu musí byť zarovnaný s červenou čiarou na objektíve.

- Ak tienidlo objektívu neotočíte tak, aby zapadlo na miesto, jeho tieň sa môže objaviť na zaznamenaných snímkach.
- Ak používate zabudovaný blesk fotoaparátu alebo externý blesk nasadený na fotoaparát, zložte tienidlo objektívu, aby sa predišlo blokovaniu svetla blesku.
- Pri odkladaní nasadte tienidlo objektívu na objektív opačne.

Zloženie tienidla objektívu

Podržte stlačené tlačidlo na uvoľnenie tienidla na tienidle objektívu a súčasne otočte tienidlom objektívu proti smeru hodinových ručičiek.

D Transfokácia

Otáčaním prstenca transfokácie nastavte požadovanú ohniskovú vzdialenosť.

Uzamykací prepínač transfokácie

Tento prepínač bráni vysunutiu prstenca objektívu v dôsledku hmotnosti objektívu počas jeho prenášania. Pred nastavením uzamykacieho prepínača transfokácie vráťte objektív úplne do polohy W (širokouhlá poloha). Posunutím uzamykacieho prepínača transfokácie v smere ▼ uzamknete transfokáciu. Ak chcete transfokáciu odomknúť, posuňte uzamykací prepínač transfokácie späť.

E Zaoštrovanie

- Prepínač režimu zaoštrovania tohto objektívu nefunguje pri použití s niektorými modelmi fotoaparátov. Podrobnosti o kompatibilitě nájdete na miestnej webovej lokalite spoločnosti Sony, prípadne sa poraďte s predajcom alebo miestnym autorizovaným servisným strediskom spoločnosti Sony.

Prepínanie režimov AF (automatické zaoštrovanie)/MF (ručné zaoštrovanie)

Na objektíve možno prepínať medzi režimami zaoštrovania AF a MF. Pri fotografovaní v režime AF musí byť fotoaparát aj objektív nastavený do režimu AF. Pri fotografovaní v režime MF stačí, ak je do režimu MF nastavený iba fotoaparát alebo objektív, prípadne oba.

Nastavenie režimu zaoštrovania na objektíve

Posuňte prepínač režimu zaoštrovania na príslušný režim (AF alebo MF) (1).

- Informácie o nastavení režimu zaoštrovania fotoaparátu nájdete v príručkách k fotoaparátu.
- V režime MF otáčaním zaoštrovacieho krúžka nastavte zaoštrovanie (2), pričom pozerajte do hladáčka a pod.

Používanie fotoaparátu vybaveného ovládacím tlačidlom AF/MF

- Stlačením ovládacieho tlačidla AF/MF počas operácie automatického zaoštrovania môžete fotoaparát dočasne prepnúť do režimu MF.
- Ak je objektív nastavený do režimu AF a fotoaparát do režimu MF, stlačením ovládacieho tlačidla AF/MF počas operácie ručného zaoštrovania môžete fotoaparát dočasne prepnúť do režimu AF.

F Používanie tlačidiel na podržanie zaostrenia

- Tlačidlo na podržanie zaostrenia tohto objektívu nefunguje pri použití s niektorými modelmi fotoaparátov. Podrobnosti o kompatibilitě nájdete na miestnej webovej lokalite spoločnosti Sony, prípadne sa poraďte s predajcom alebo miestnym autorizovaným servisným strediskom spoločnosti Sony.

Stlačením tlačidla na podržanie zaostrenia v režime AF zrušíte režim AF. Zaoštrovanie zostane pevne nastavené a môžete uvoľniť uzávierku s týmto pevne nastaveným zaoštrovaním. Uvoľnením tlačidla na podržanie zaostrenia pri stlačení tlačidla uzávierky do polovice môžete znova spustiť režim AF.

Technické údaje

Názov produktu (názov modelu)	FE 24 – 70 mm F2.8 GM (SEL2470GM)
Ohnisková vzdialenosť (mm)	24 – 70
Ekvivalent ohniskovej vzdialenosti formátu 35 mm*1 (mm)	36 – 105
Skupiny a prvky objektívu	13 – 18
Pozorovací uhol 1*2	84° – 34°
Pozorovací uhol 2*2	61° – 23°
Minimálna zaoštriteľná vzdialenosť*3 (m)	0,38
Maximálne zväčšenie (násobok)	0,24
Maximálne clonové číslo	f/22
Priemer filtra (mm)	82
Rozmery (maximálny priemer × výška) (približne, mm)	87,6 × 136
Hmotnosť (približne, g)	886
Funkcia redukcie chvenia	Nie

*1 Toto je ekvivalent ohniskovej vzdialenosti formátu 35 mm pri nasadení na digitálny fotoaparát s vymeniteľným objektívom vybavený obrazovým snímačom veľkosti APS-C.

*2 Pozorovací uhol 1 je hodnota pre 35 mm fotoaparáty a pozorovací uhol 2 je hodnota pre digitálne fotoaparáty s vymeniteľným objektívom vybavené obrazovým snímačom veľkosti APS-C.

*3 Minimálna zaoštriteľná vzdialenosť je vzdialenosť od obrazového snímača k snímanému objektu.

- V závislosti od konštrukcie objektívu sa ohnisková vzdialenosť po zmene vzdialenosti snímania môže zmeniť. Uvedené ohniskové vzdialenosti platia pre objektív zaoštrovaný na nekonečno.

Obsah balenia

(Číslo v zátvorkách označuje počet kusov.)
Objektív (1), predný kryt objektívu (1), zadný kryt objektívu (1), tienidlo objektívu (1), puzdro objektívu (1), tlačaná dokumentácia

Dizajn a technické údaje podliehajú zmenám aj bez predchádzajúceho upozornenia.

α a G sú ochrannými známkami spoločnosti Sony Corporation.