

AV Navigation

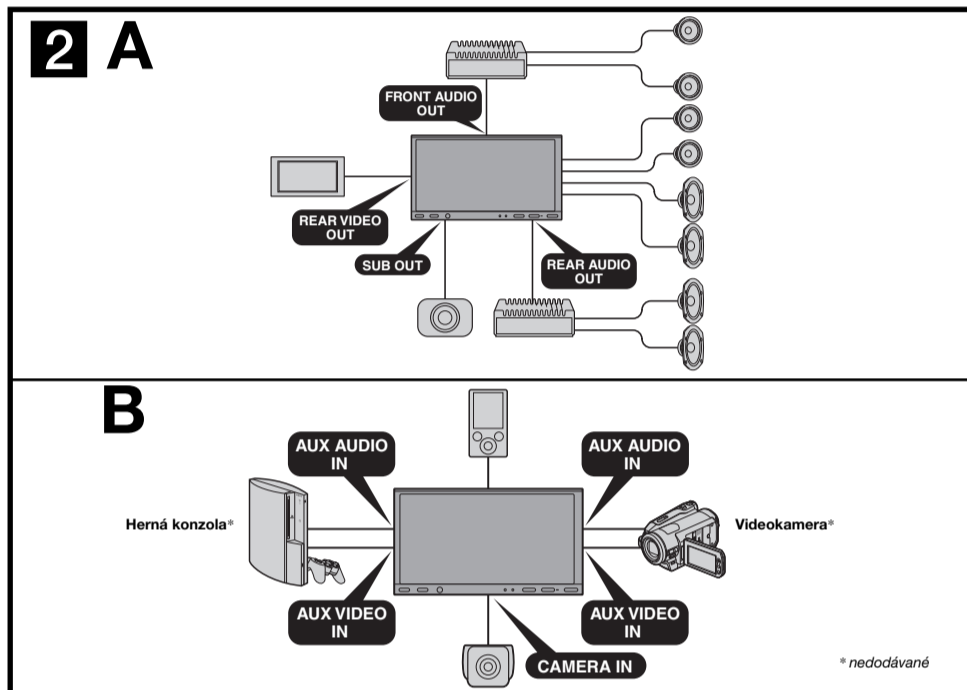
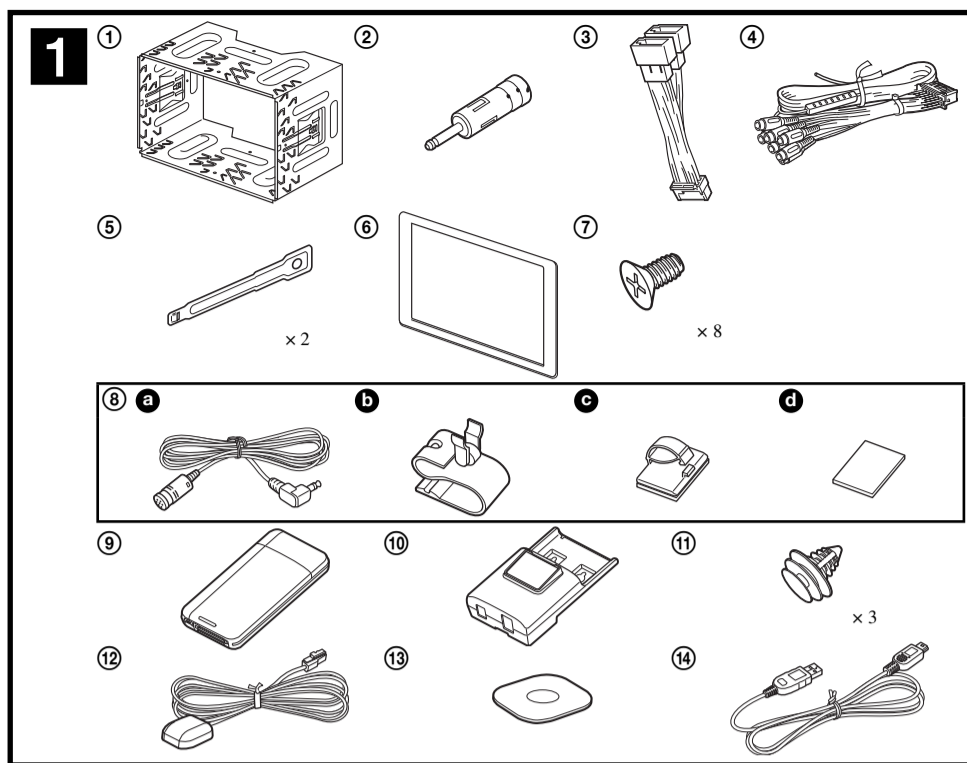
AV navigačný systém

(SK) Montáž/Zapojenia

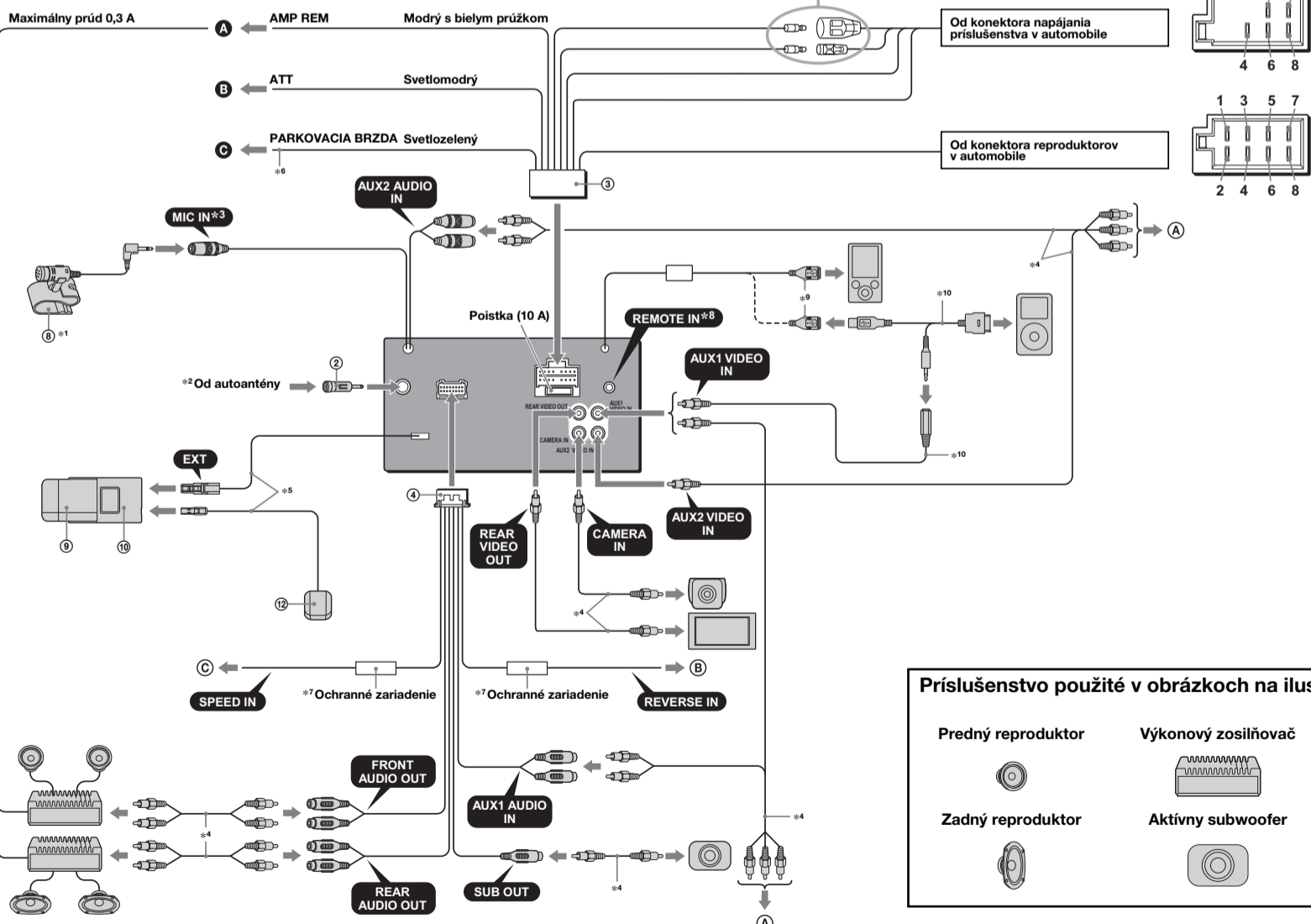
V tomto návode sa ako príklad na obrázkoch uvádza model XNV-L77BT.

XNV-L77BT XNV-770BT
XNV-L66BT XNV-660BT

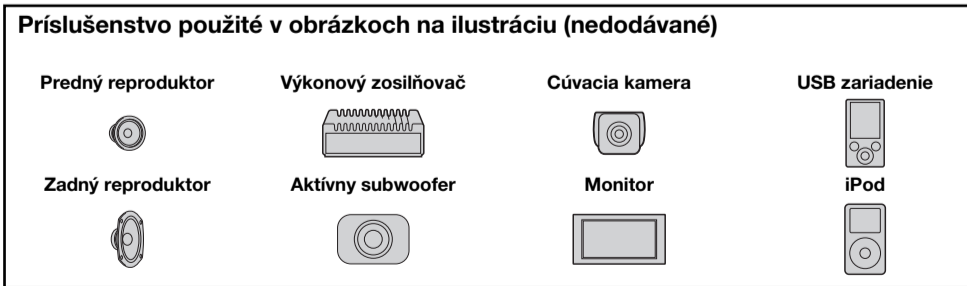
© 2010 Sony Corporation Printed in Czech Republic (EU)



3



- *1 Podrobnosti o inštalácii mikrofónu pozri v časti "Inštalácia mikrofónu (5)" ďalej v texte.
- *2 Poznámka k zapojeniu antény: Ak máte anténu typu ISO (International Organization for Standardization), na jej zapojenie použite dodávaný adaptér (2). Najskôr zapojte konektor autoantény do adaptéra, potom adaptér zasunúť do konektora na zariadení.
- *3 Bez ohľadu na to, či vstupný kábel MIC používate alebo nie, umiestnite ho tak, aby neprekážal pri vedení automobilu. Ak kábel vediete v blízkosti nôh, zabezpečte ho napríklad káblovými úchytkami.
- *4 RCA kábel (nedodávaný).
- *5 Nepoužívajte predlžovacie káble. K dokovacímu adaptéru (10) pripájajte len určené káble a konektory.
- *6 Podrobnosti o pripájaní kábla ku káblu spínača signalizácie zatiahnutia parkovacej brzdy pozri v časti "Pripájanie kábla parkovacej brzdy (4)".
- *7 Nedemontujte ochranné zariadenie.
- *8 Môže byť potrebný samostatný adaptér.
- *9 Pred použitím zložte kryt USB konektora.
- *10 Prepájací USB kábel RC-200IPV (nedodávaný). Konektor pre video výstup pripojte do konektora AUX1 VIDEO IN. Podrobnosti pozri v návode na použitie kábla RC-200IPV.



4	Žltý	neprerúzané napájanie	7	Červený	spínaný zdroj napájania
5	Modrý	napájanie ovládania antény	8	Čierny	uzemnenie
6	Oranžovo/Biely	spínané napájanie osvetlenia			

1	Fialový	+	Reproduktor, zadný, pravý	5	Biely	+	Reproduktor, predný, ľavý
2	Fialový	-	Reproduktor, zadný, pravý	6	Biely	-	Reproduktor, predný, ľavý
3	Sivý	+	Reproduktor, predný, pravý	7	Zelený	+	Reproduktor, zadný, ľavý
4	Sivý	-	Reproduktor, predný, pravý	8	Zelený	-	Reproduktor, zadný, ľavý

Pozície 1, 2 a 3 nemajú kolkiky.

Pozície so zápornou polaritou 2, 4, 6 a 8 majú káble s prídržkou.

