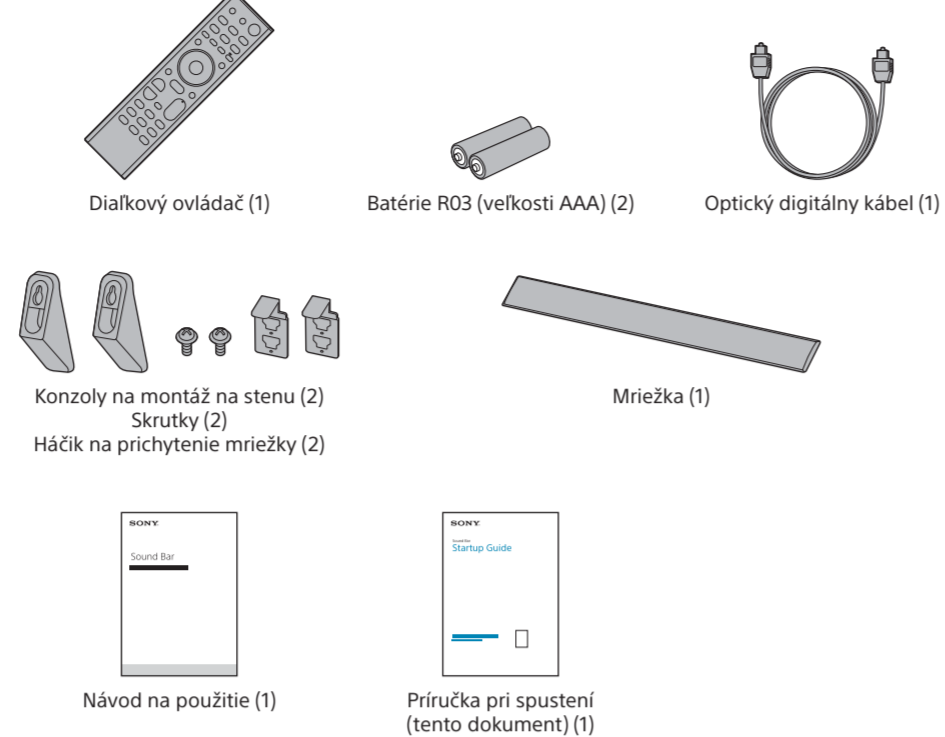


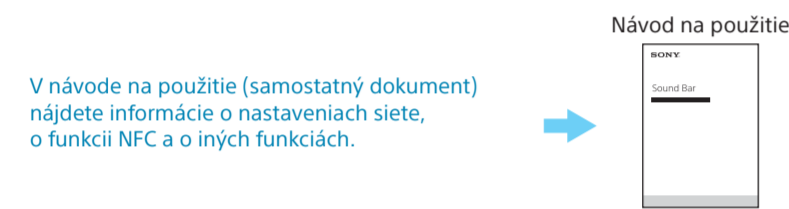
Zvukový panel
Príručka pri spustení

Dodané príslušenstvo



Informácie o spôsobe prevádzky systému

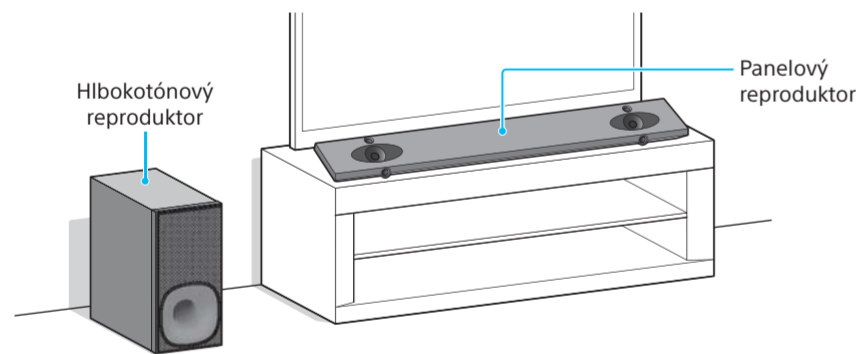
Prevádzkovú obrazovku systému zobrazíte na televízore, ak prepojíte tento systém a televízor pomocou kábla HDMI (nie je súčasťou dodávky). Pripravte si kábel HDMI.



V návode na použitie (samostatný dokument) nájdete informácie o nastaveniach siete, o funkcii NFC a o iných funkciách.

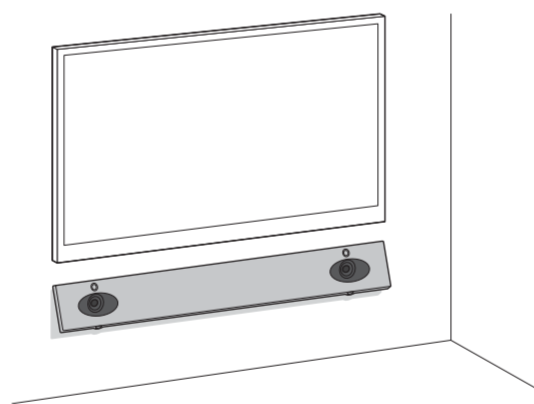
HT-NT5

1 Nájdenie polohy na inštaláciu



- Poznámka**
- Do blízkosti systému ani na systém neumiestňujte magnetické karty.
 - Okolo systému neumiestňujte iné kovové predmety než televízor. Môže to znížiť stabilitu bezdrôtových funkcií.

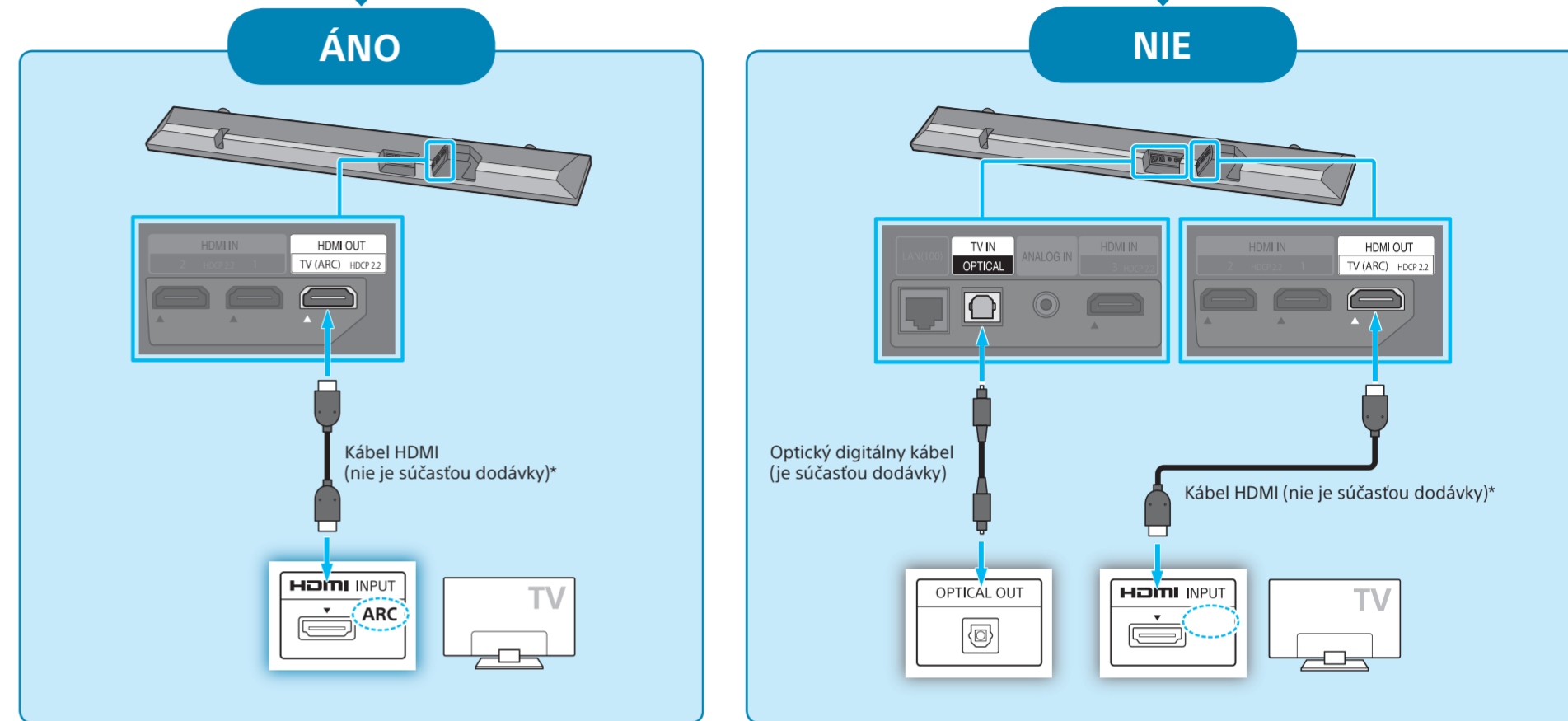
Montáž panelového reproduktora na stenu
Pozrite si časť „Montáž jednotky na stenu“ v návode na použitie (samostatný dokument).



Pripojenie mriežky
Pozrite si časť „Pripojenie mriežky“ v návode na použitie (samostatný dokument).

2 Pripojenie televízora

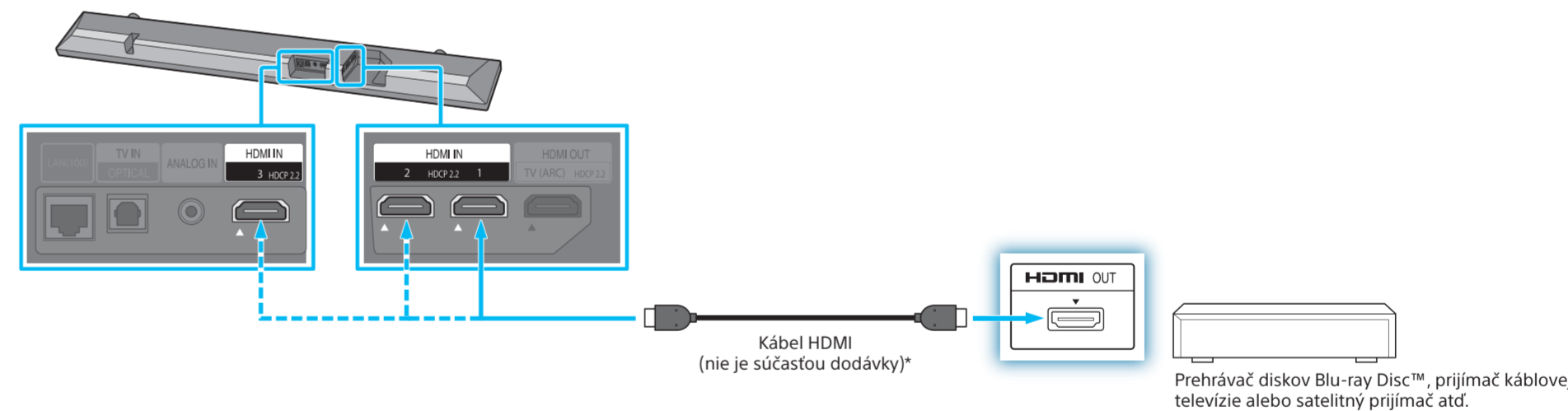
Nachádza sa na vstupnom konektore HDMI na televízore označenie ARC?



* Na zobrazovanie obrazu v rozlíšení 4K/60p odporúčame používať kvalitný vysokorychlostný kábel (káble) HDMI s podporou siete Ethernet. Podrobné informácie o „prehrateľných typoch súborov“ nájdete v návode na použitie (samostatný dokument).

- Poznámka**
- Skontrolujte, či je kábel HDMI pevne zasunutý.

3 Pripojenie iných zariadení



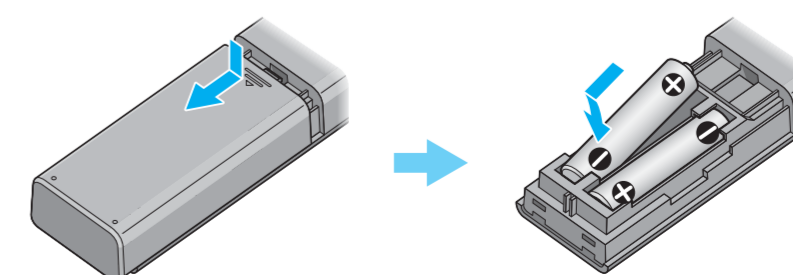
* Na zobrazovanie obrazu v rozlíšení 4K/60p odporúčame používať kvalitný vysokorychlostný kábel (káble) HDMI s podporou siete Ethernet. Podrobné informácie o „prehrateľných typoch súborov“ nájdete v návode na použitie (samostatný dokument).

1 Od konektora HDMI IN televízora odpojte kábel HDMI a znova ho pripojte na konektor HDMI IN (HDMI IN 1/2/3) na panelovom reproduktore. K systému pripojte prehrávač Blu-ray Disc™, prijímač kábloveho vysielania, satelitný prijímač atď., aby ste si mohli vychutnať priestorový zvuk vo vysokej kvalite Dolby TrueHD, DTS HD atď.

- Tip**
- Funkcia Standby Through (úspora energie) vám umožní odosielať signály cez konektor HDMI do televízora aj v prípade, že je systém v pohotovostnom režime. Nastavenia upravte nasledujúcim spôsobom: stlačte tlačidlo HOME - [Setup] - [System Settings] - [HDMI Settings] - [Standby Through] a vyberte možnosť [Auto] alebo [On].
 - Podrobné informácie o prehrávaní obsahu s ochranou autorských práv v rozlíšení 4K nájdete v časti „Pripojenie na zobrazenie obsahu vo formáte 4K s ochranou autorských práv“ v návode na použitie (samostatný dokument).

- Poznámka**
- Skontrolujte, či je kábel HDMI pevne zasunutý.

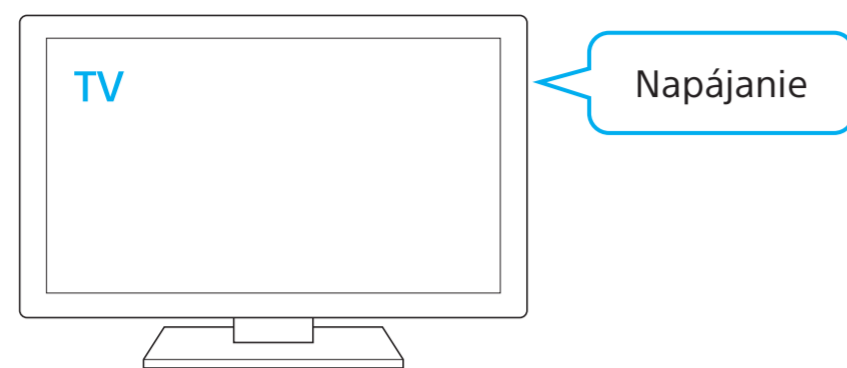
4 Nastavenie diaľkového ovládača



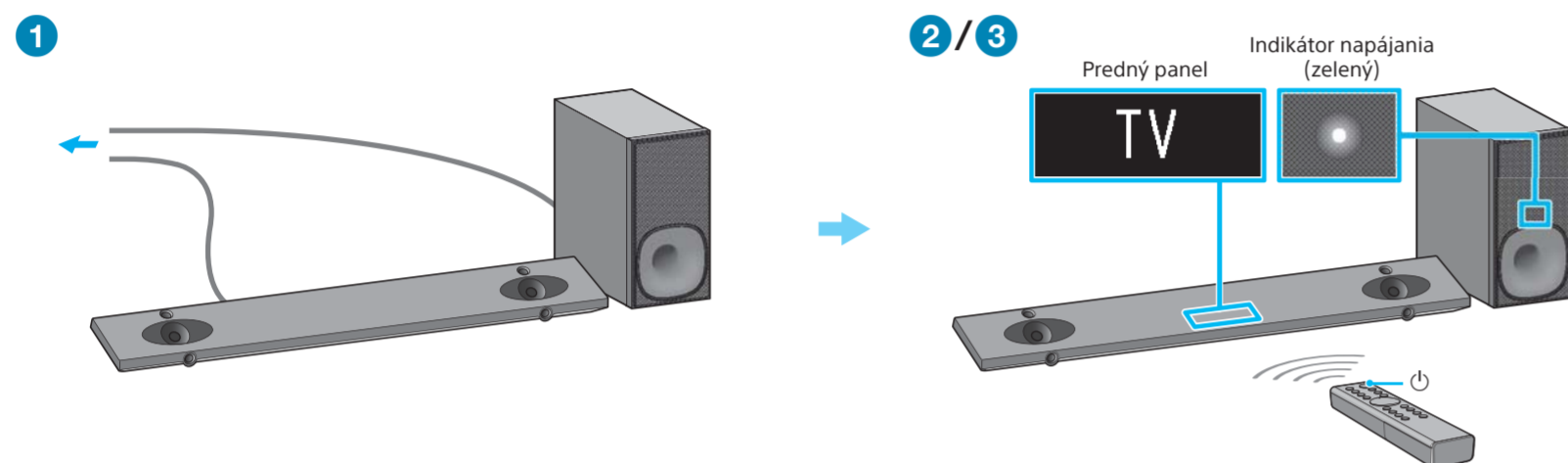
Pokračovanie na zadnej strane



5 Zapnutie televízora



6 Zapnutie systému



- 1 Pripojte sieťové šnúry (napájacie káble) panelového reproduktora a hlbokotónového reproduktora.
- 2 Stlačte tlačidlo (napájanie) na diaľkovom ovládači. Displej predného panela sa rozsvieti.
- 3 Presvedčte sa, že na hlbokotónovom reproduktore svieti na zeleno indikátor napájania. Ak sa indikátor nerozsvieti, pozrite si časť „Hlbokotónový reproduktor“ v kapitole „Riešenie problémov“ v návode na použitie (samostatný dokument).
- 4 Zapnite pripojené zariadenie.

Tip
• Podrobné informácie o nastaveniach regulácie rozhrania HDMI televízora nájdete v dodávanom návode na použitie televízora.

7 Vykonanie jednoduchého nastavenia



- 1 Stlačte tlačidlo HOME na diaľkovom ovládači tohto systému. Na televíznej obrazovke sa zobrazí ponuka Easy Setup (Jednoduché nastavenie). Ak sa obrazovka Easy Setup (Jednoduché nastavenie) nezobrazí, pomocou diaľkového ovládača televízora prepnite nastavenie vstupu televízora na ten vstupný konektor HDMI, pomocou ktorého je systém pripojený k televízoru.
- 2 Stlačením tlačidla vyberte položku podľa pokynov na obrazovke televízora a potom vykonajte nastavenie Easy Setup stlačením tlačidla .
- 3 Keď sa zobrazí hlásenie [Easy Initial Settings are complete.], vyberte položku [Finish].

Tip
• Pokyny na obrazovke sa zobrazia v jazyku, ktorý ste vybrali v tomto kroku.
• Podrobné informácie o sieťovom pripojení nájdete v časti „Používanie funkcie siete“ v návode na použitie (samostatný dokument).

8 Počúvanie zvukového signálu



Prehrávanie zvuku televízora

- 1 Vyberte požadovaný program pomocou diaľkového ovládača televízora. Obrazovka sa prepne na obrazovku televízneho vysielania a zo systému sa reprodukuje zvuk televízora. Ak sa zvuk televízora neozýva zo systému, stlačte tlačidlo INPUT +/- na dodávanom diaľkovom ovládači systému, až kým sa na prednom paneli nezobrazí položka „TV“.
- 2 Nastavte hlasitosť. Stlačením tlačidiel na diaľkovom ovládači systému nastavte hlasitosť. Stlačením tlačidiel hlbokotónového reproduktora SW na diaľkovom ovládači systému nastavte hlasitosť. Podrobné informácie o úprave kvality zvuku nájdete v časti „Výber zvukového efektu“ v návode na použitie (samostatný dokument).

Reprodukcia zvuku z iného vstupného zariadenia ako televízora

- 1 Stlačte tlačidlo HOME. Na televíznej obrazovke sa zobrazí domovská ponuka.
- 2 Stlačením tlačidla vyberte požadovaný vstup z domovskej ponuky. Podrobné informácie nájdete v časti „Informácie o domovskej ponuke“ návodu na použitie (samostatný dokument).

Riešenie problémov

Systém nevydáva žiadny televízny zvuk, ani sa na televízore nezobrazuje žiadny obraz

- Opakovane stlačte tlačidlo INPUT +/- na diaľkovom ovládači systému, až kým sa na displeji predného panela systému nezobrazí položka „TV“.
- Skontrolujte, či sú správne zapojené vstupné a výstupné konektory HDMI.
- Odpojte káble, ktorými je televízor pripojený k systému a znova ich pripojte. Skontrolujte, či sú káble pevne zasunuté.
- V závislosti od poradia zapnutia televízora a systému sa systém môže prepnúť do režimu stlmeného zvuku a na displeji predného panela sa môže zobrazíť hlásenie „Muting“. V takom prípade najskôr zapnite televízor a až potom systém.

Zo systému nevychádza žiadny obraz ani zvuk pripojeného zariadenia

- Opakovane stlačte tlačidlo INPUT +/- na diaľkovom ovládači systému, až kým sa na displeji predného panela systému nezobrazí vstup s pripojeným požadovaným zariadením.
- Skontrolujte, či sú správne zapojené vstupné a výstupné konektory HDMI.
- Odpojte káble pripojené k systému a znova ich pripojte. Skontrolujte, či sú káble pevne zasunuté.

Diaľkový ovládač televízora nefunguje

- Keď panelový reproduktor zakrýva snímač diaľkového ovládania televízora, diaľkový ovládač televízora nemusí fungovať. V takom prípade nastavte položku [IR-Repeater] na hodnotu [On]. Televízor môžete ovládať pomocou diaľkového ovládača televízora. Podrobné informácie o úprave kvality zvuku nájdete v časti „Odosielanie signálu diaľkového ovládania do televízora prostredníctvom jednotky“ v návode na použitie (samostatný dokument).

Z hlbokotónového reproduktora nepočúť žiadny zvuk alebo počúť len veľmi slabý zvuk

- Stlačením tlačidiel SW na diaľkovom ovládači systému zvýšte hlasitosť hlbokotónového reproduktora.
- Pozrite si kapitolu „Riešenie problémov“ v návode na použitie (samostatný dokument).

SongPal Link

Zaistite si ešte viac zábavy vďaka prídavným bezdrôtovým reproduktorm Sony (nie sú súčasťou dodávky). Informácie o funkciách aplikácie SongPal nájdete v návode na použitie (samostatný dokument).

Wireless
Multi-room

