

SONY

Průvodce rychlým používáním Návod na jednoduché nastavení

CZ

Instalace dodaného softwaru Používání přehrávače „WALKMAN“

SK

Inštalácia dodávaného softvéru Používanie prehrávača „WALKMAN“



NWZ-A864/A865/A866/A867

© 2011 Sony Corporation Vytisknuto v České republice

Česky

Poznámky k příručkám

Kromě tohoto Průvodce rychlým používáním je u tohoto modelu k dispozici také Uživatelská příručka (dokument HTML), kterou lze zobrazit pomocí softwaru WALKMAN Guide. Podrobnosti – viz část „Instalace dodaného softwaru (včetně uživatelské příručky)“.

Obsah

Zkontrolujte prosím obsah balení.

- „WALKMAN“ (1)
- Sluchátka (1)
- Ušní adaptéry (velikost S, L) (1)
- USB kabel (1)
- Držák (1)

Použijte pro připojení přehrávače „WALKMAN“ ke kolébce (volitelné příslušenství) atd.



- Průvodce rychlým používáním (tato příručka)
- Software
Software je uložen ve vestavěné flash paměti přehrávače „WALKMAN“ a obsahuje následující položky:
 - Media Go,
 - WALKMAN Guide,
 - uživatelská příručka apod.Podrobnosti o instalaci – viz část „Instalace dodaného softwaru (včetně uživatelské příručky)“.

Poznámka k operačnímu systému Windows

Ujistěte se, že je na vašem počítači nainstalován operační systém Windows XP (Service Pack 3 nebo novější), Windows Vista*1 (Service Pack 1 nebo novější) nebo Windows 7**.

*1 [Režim kompatibility] pro Windows XP není podporován.

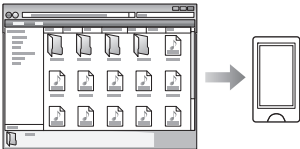
Přenos hudby

Z disku CD atd. pomocí aplikace Media Go



Software Media Go podporuje přenos dat z aplikace iTunes 10 do přehrávače „WALKMAN“.

Metodou „táhni a pusť“ v Průzkumníku Windows



Poznámka

- Software Media Go nepodporuje obsah, který používá technologii správy digitálních práv („WM-DRM“) pro službu Windows Media. Pro přenos obsahu „WM-DRM“ použijte aplikaci Windows Media Player. Informace, zda váš přehrávač „WALKMAN“ podporuje obsah „WM-DRM“, najdete v části „Specifications“ (Technické údaje) – „Specifications“ (Technické údaje) – „Supported file format“ (Podporované formáty souborů) v uživatelské příručce (dokument HTML).

Podrobnosti o přenosu hudby, video souborů, fotografií nebo podcastů – viz uživatelská příručka. Uživatelskou příručku lze snadno zobrazit v softwaru WALKMAN Guide.

Instalace dodaného softwaru (včetně uživatelské příručky)

- 1 Připojte přehrávač „WALKMAN“ k vašemu počítači.



- 2 Klepněte na uvedené položky v následujícím pořadí.

Vyberte [Start] – [My Computer] (Tento počítač) nebo [Computer] (Počítač) – [WALKMAN] – [Storage Media].

- 3 Poklepejte na soubor [Setup.exe].

Zobrazí se průvodce instalací.

- Při spuštění souboru [Setup.exe] se soubor [Setup.exe] uložený ve složce [Storage Media] na přehrávači „WALKMAN“ zkopíruje do počítače jako záloha a provede se instalace softwaru WALKMAN Guide a Media Go do počítače.

- 4 Postupujte podle zobrazených pokynů.

Po spuštění souboru [Setup.exe] se na ploše počítače zobrazí ikona zástupce softwaru WALKMAN Guide.

- 5 Poklepejte na ikonu (WALKMAN Guide) na ploše pro spuštění softwaru WALKMAN Guide.

Podrobnosti o přenosu hudby atd. – viz uživatelská příručka obsažená v softwaru WALKMAN Guide.

💡 Tip

- Software WALKMAN Guide a Media Go můžete spustit pomocí nabídky [Start], která se zobrazí po klepnutí na tlačítko [Start].
 - Pokud provedete zformátování vestavěné flash paměti přehrávače „WALKMAN“ a vymažete tak soubor [Setup.exe] uložený v přehrávači, zkopírujte soubor [Setup.exe] a složku [Install] do přehrávače „WALKMAN“ ze složky [Backup] (Záloha) v počítači. Připojte přehrávač „WALKMAN“ k počítači, na který chcete provést instalaci softwaru a postupujte od výše uvedeného kroku 1. Po dokončení instalace softwaru vymažte soubor [Setup.exe] a složku [Install] z přehrávače „WALKMAN“.
- Při výchozím nastavení instalace jsou záložní data uložena v následující složce na disku [C].
- C:\Program Files*1\Sony\WALKMAN Guide\NWZ-A860\Backup

*1 V závislosti na operačním systému může být zobrazena složka [Program Files(x86)].

Možnosti použití softwaru WALKMAN Guide

Software WALKMAN Guide obsahuje následující položky:

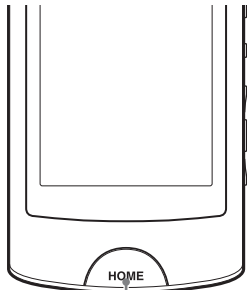
- Uživatelská příručka
Následující obsah lze prohlížet ve vašem webovém prohlížeči.
 - podrobnosti týkající se používání přehrávače „WALKMAN“,
 - způsob používání softwaru pro přenos obsahu do přehrávače „WALKMAN“,
 - řešení problémů.
- Odkaz na zákaznickou registraci
- Odkaz na zákaznickou podporu
- Další užitečné odkazy
Včetně odkazu na stránku s možností stahování atd.

Dodávané položky se liší v závislosti na zemi/regionu zakoupení.

💡 Tip

- Po spuštění souboru [Setup.exe] můžete pro efektivnější využití volného místa ve složce [Storage Media] zformátovat vestavěnou flash paměť přehrávače „WALKMAN“. Zformátování vestavěné flash paměti přehrávače „WALKMAN“ – viz část „Inicializace (zformátování) přehrávače „WALKMAN““ na další straně.

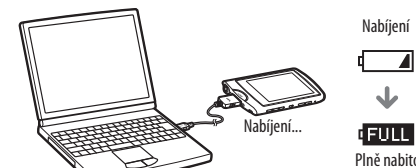
Používání přehrávače „WALKMAN“



Tlačítko HOME (Hlavní nabídka)

Nabíjení baterie

Baterie přehrávače „WALKMAN“ je nabíjena při připojení přehrávače „WALKMAN“ k zapnutému počítači.



Nabíjení

Asi 2 hodiny

↓

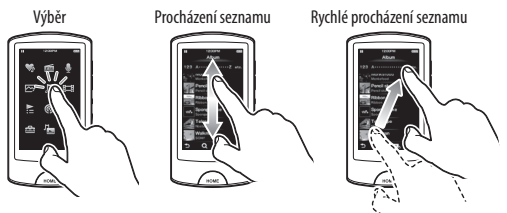
Plně nabitó

Zapnutí a vypnutí přehrávače „WALKMAN“

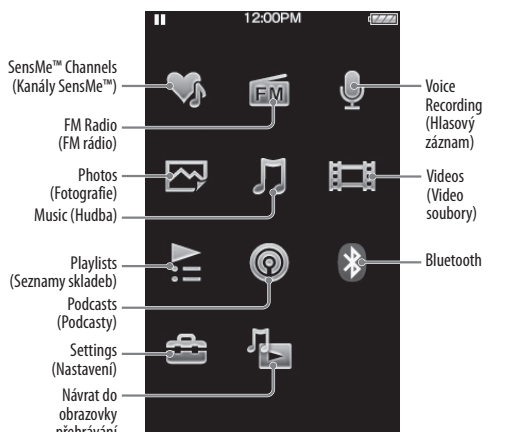
Zapnutí	Stiskněte jakékoliv tlačítko.
Vypnutí	Podržte stisknuté tlačítko HOME (Hlavní nabídka).

Používání hlavní nabídky

Hlavní nabídka se zobrazí po stisknutí tlačítka HOME (Hlavní nabídka). Hlavní nabídka představuje výchozí bod pro přehrávání hudby, vyhledávání skladeb, změnu nastavení atd. V hlavní nabídce můžete pomocí operací na dotykovém displeji vybrat požadovanou položku. Pro ovládání přehrávače „WALKMAN“ se dotkněte ikony, položky, ovládacího tlačítka atd. na displeji. Procházení seznamu provedte pohybem prstu nahoru nebo dolů a rychlé procházení seznamu nebo miniatur provedte rychlým pohybem prstu.

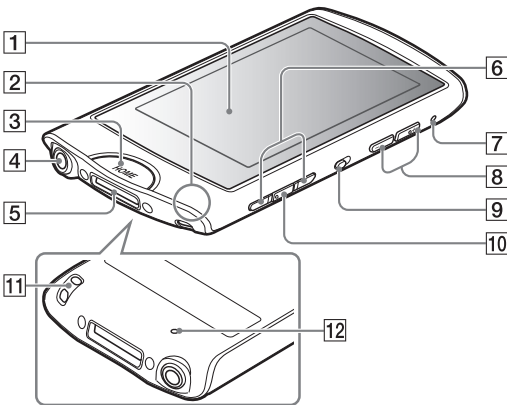


Hlavní nabídka



SensMe™ Channels (Kanály SensMe™)
FM Radio (FM rádio)
Photos (Fotografie)
Music (Hudba)
Playlists (Seznamy skladeb)
Podcasts (Podcasty)
Settings (Nastavení)
Návrat do obrazovky přehrávání skladeb
Voice Recording (Hlasový záznam)
Videos (Video soubory)
Bluetooth

Části a ovládací prvky



1 Dotykový displej

Pro ovládání přehrávače „WALKMAN“ se dotkněte ikony, položky, ovládacího tlačítka atd. na displeji.

2 Mikrofon

Pro hlasový záznam.

3 Tlačítko HOME (Hlavní nabídka)

Stiskněte pro zobrazení hlavní nabídky. Podržte stisknuté pro přepnutí přehrávače „WALKMAN“ do pohotovostního režimu.

4 Konektor pro sluchátka

5 Konektor WM-PORT

Pro připojení USB kabelu (dodávané příslušenství) nebo externích zařízení (volitelné příslušenství).

6 Tlačítka ◀◀/▶▶

7 Indikátor Bluetooth

8 Tlačítko VOL +*/– (Hlasitost)

9 Přepínač HOLD (Uzamknutí tlačítek)

10 Tlačítko ▶||*1

11 Otvor pro řemínek

12 Tlačítko RESET

Pro stisknutí použijte špendlík, kancelářskou sponu atd.

*1 Tlačítko je opatřeno výstupkem, který slouží pro snadnější orientaci při ovládání přehrávače.

Řešení problémů

Jestliže přehrávač „WALKMAN“ nepracuje očekávaným způsobem, zkuste problém odstranit následujícím postupem:

- 1 V části „Řešení problémů“ v uživatelské příručce (dokument HTML) najdete příznaky problému a zkuste provést navrhané nápravné kroky. Podrobnosti o připojení k počítači – viz uvedená tabulka.

- 2 Připojte přehrávač „WALKMAN“ k vašemu počítači a nabijte baterii.

Některé problémy mohou být vyřešeny nabitím baterie.

- 3 Pomocí předmětu s tenkou špičkou (špendlík, kancelářská spona atd.) stiskněte tlačítko RESET.

Před provedením resetu přehrávače „WALKMAN“ zkontrolujte, zda není přehrávání skládby, video soubor atd. Zajistěte tak bezpečný reset přehrávače „WALKMAN“.

- 4 Přečtěte si informace o problému v nápovědě jednotlivého softwaru.

- 5 Vyhledejte si informace o problému na některé z webových stránek zákaznické podpory.

Podrobnosti o webových stránkách zákaznické podpory – viz část „Aktuální informace“.

- 6 Pokud se vám nepodaří problém odstranit výše uvedeným způsobem, obraťte se na nejbližšího prodejce Sony.

Příznak	Příčina/řešení
Přehrávač „WALKMAN“ není schopen nabít baterii.	<ul style="list-style-type: none">• USB kabel není správně připojen k USB konektoru na počítači. → Odpojte USB kabel a opět jej připojte. → Použijte dodaný USB kabel.• Baterie je nabíjena při okolní teplotě mimo teplotní rozsah 5 °C až 35 °C. → Pokud se zobrazí indikátor , nelze baterii nabíjet. Nabíjejte baterii při okolní teplotě v rozsahu 5 °C až 35 °C.• Počítač není zapnutý. → Zapněte počítač.• Počítač je v režimu spánku nebo hibernace. → Zrušte na počítači režim spánku nebo hibernace.• Je používán rozbočovač USB. → Při připojení přehrávače „WALKMAN“ přes rozbočovač USB nemusí přehrávač pracovat správně. Připojte přehrávač „WALKMAN“ k počítači pomocí USB kabelu (dodávané příslušenství).• Operační systém nainstalovaný na počítači není přehrávačem „WALKMAN“ podporován. → Pro nabíjení přehrávače „WALKMAN“ připojte přehrávač k počítači s operačním systémem, který je přehrávačem podporován.• Přehrávač „WALKMAN“ nebyl používán déle než rok. → V závislosti na podmínkách, za jakých byl přehrávač „WALKMAN“ používán, mohlo dojít k opotřebení baterie. Obratě se na nejbližšího prodejce Sony.

Při připojení k počítači pomocí USB kabelu (dodávané příslušenství) se nezobrazí nápis [Connected USB (MTP)]. Přehrávač nelze ovládat.) nebo [Connected USB (MTP)]. Přehrávač nelze ovládat.) (počítač nerozpoznal přehrávač „WALKMAN“).

Při připojení k počítači pomocí USB kabelu (dodávané příslušenství) se nezobrazí nápis [Connected USB (MTP)]. Přehrávač nelze ovládat.) nebo [Connected USB (MTP)]. Přehrávač nelze ovládat.) (počítač nerozpoznal přehrávač „WALKMAN“).

Při připojení k počítači pomocí USB kabelu (dodávané příslušenství) se nezobrazí nápis [Connected USB (MTP)]. Přehrávač nelze ovládat.) nebo [Connected USB (MTP)]. Přehrávač nelze ovládat.) (počítač nerozpoznal přehrávač „WALKMAN“).

Při připojení k počítači pomocí USB kabelu (dodávané příslušenství) se nezobrazí nápis [Connected USB (MTP)]. Přehrávač nelze ovládat.) nebo [Connected USB (MTP)]. Přehrávač nelze ovládat.) (počítač nerozpoznal přehrávač „WALKMAN“).

Při připojení k počítači pomocí USB kabelu (dodávané příslušenství) se nezobrazí nápis [Connected USB (MTP)]. Přehrávač nelze ovládat.) nebo [Connected USB (MTP)]. Přehrávač nelze ovládat.) (počítač nerozpoznal přehrávač „WALKMAN“).

Při připojení k počítači pomocí USB kabelu (dodávané příslušenství) se nezobrazí nápis [Connected USB (MTP)]. Přehrávač nelze ovládat.) nebo [Connected USB (MTP)]. Přehrávač nelze ovládat.) (počítač nerozpoznal přehrávač „WALKMAN“).

Při připojení k počítači pomocí USB kabelu (dodávané příslušenství) se nezobrazí nápis [Connected USB (MTP)]. Přehrávač nelze ovládat.) nebo [Connected USB (MTP)]. Přehrávač nelze ovládat.) (počítač nerozpoznal přehrávač „WALKMAN“).

Při připojení k počítači pomocí USB kabelu (dodávané příslušenství) se nezobrazí nápis [Connected USB (MTP)]. Přehrávač nelze ovládat.) nebo [Connected USB (MTP)]. Přehrávač nelze ovládat.) (počítač nerozpoznal přehrávač „WALKMAN“).

Při připojení k počítači pomocí USB kabelu (dodávané příslušenství) se nezobrazí nápis [Connected USB (MTP)]. Přehrávač nelze ovládat.) nebo [Connected USB (MTP)]. Přehrávač nelze ovládat.) (počítač nerozpoznal přehrávač „WALKMAN“).

Při připojení k počítači pomocí USB kabelu (dodávané příslušenství) se nezobrazí nápis [Connected USB (MTP)]. Přehrávač nelze ovládat.) nebo [Connected USB (MTP)]. Přehrávač nelze ovládat.) (počítač nerozpoznal přehrávač „WALKMAN“).

Při připojení k počítači pomocí USB kabelu (dodávané příslušenství) se nezobrazí nápis [Connected USB (MTP)]. Přehrávač nelze ovládat.) nebo [Connected USB (MTP)]. Přehrávač nelze ovládat.) (počítač nerozpoznal přehrávač „WALKMAN“).

Při připojení k počítači pomocí USB kabelu (dodávané příslušenství) se nezobrazí nápis [Connected USB (MTP)]. Přehrávač nelze ovládat.) nebo [Connected USB (MTP)]. Přehrávač nelze ovládat.) (počítač nerozpoznal přehrávač „WALKMAN“).

Při připojení k počítači pomocí USB kabelu (dodávané příslušenství) se nezobrazí nápis [Connected USB (MTP)]. Přehrávač nelze ovládat.) nebo [Connected USB (MTP)]. Přehrávač nelze ovládat.) (počítač nerozpoznal přehrávač „WALKMAN“).

Při připojení k počítači pomocí USB kabelu (dodávané příslušenství) se nezobrazí nápis [Connected USB (MTP)]. Přehrávač nelze ovládat.) nebo [Connected USB (MTP)]. Přehrávač nelze ovládat.) (počítač nerozpoznal přehrávač „WALKMAN“).

Při připojení k počítači pomocí USB kabelu (dodávané příslušenství) se nezobrazí nápis [Connected USB (MTP)]. Přehrávač nelze ovládat.) nebo [Connected USB (MTP)]. Přehrávač nelze ovládat.) (počítač nerozpoznal přehrávač „WALKMAN“).

Při připojení k počítači pomocí USB kabelu (dodávané příslušenství) se nezobrazí nápis [Connected USB (MTP)]. Přehrávač nelze ovládat.) nebo [Connected USB (MTP)]. Přehrávač nelze ovládat.) (počítač nerozpoznal přehrávač „WALKMAN“).

Při připojení k počítači pomocí USB kabelu (dodávané příslušenství) se nezobrazí nápis [Connected USB (MTP)]. Přehrávač nelze ovládat.) nebo [Connected USB (MTP)]. Přehrávač nelze ovládat.) (počítač nerozpoznal přehrávač „WALKMAN“).

Při připojení k počítači pomocí USB kabelu (dodávané příslušenství) se nezobrazí nápis [Connected USB (MTP)]. Přehrávač nelze ovládat.) nebo [Connected USB (MTP)]. Přehrávač nelze ovládat.) (počítač nerozpoznal přehrávač „WALKMAN“).

Při připojení k počítači pomocí USB kabelu (dodávané příslušenství) se nezobrazí nápis [Connected USB (MTP)]. Přehrávač nelze ovládat.) nebo [Connected USB (MTP)]. Přehrávač nelze ovládat.) (počítač nerozpoznal přehrávač „WALKMAN“).

Při připojení k počítači pomocí USB kabelu (dodávané příslušenství) se nezobrazí nápis [Connected USB (MTP)]. Přehrávač nelze ovládat.) nebo [Connected USB (MTP)]. Přehrávač nelze ovládat.) (počítač nerozpoznal přehrávač „WALKMAN“).

Při připojení k počítači pomocí USB kabelu (dodávané příslušenství) se nezobrazí nápis [Connected USB (MTP)]. Přehrávač nelze ovládat.) nebo [Connected USB (MTP)]. Přehrávač nelze ovládat.) (počítač nerozpoznal přehrávač „WALKMAN“).

Při připojení k počítači pomocí USB kabelu (dodávané příslušenství) se nezobrazí nápis [Connected USB (MTP)]. Přehrávač nelze ovládat.) nebo [Connected USB (MTP)]. Přehrávač nelze ovládat.) (počítač nerozpoznal přehrávač „WALKMAN“).

Při připojení k počítači pomocí USB kabelu (dodávané příslušenství) se nezobrazí nápis [Connected USB (MTP)]. Přehrávač nelze ovládat.) nebo [Connected USB (MTP)]. Přehrávač nelze ovládat.) (počítač nerozpoznal přehrávač „WALKMAN“).

Při připojení k počítači pomocí USB kabelu (dodávané příslušenství) se nezobrazí nápis [Connected USB (MTP)]. Přehrávač nelze ovládat.) nebo [Connected USB (MTP)]. Přehrávač nelze ovládat.) (počítač nerozpoznal přehrávač „WALKMAN“).

Při připojení k počítači pomocí USB kabelu (dodávané příslušenství) se nezobrazí nápis [Connected USB (MTP)]. Přehrávač nelze ovládat.) nebo [Connected USB (MTP)]. Přehrávač nelze ovládat.) (počítač nerozpoznal přehrávač „WALKMAN“).

Při připojení k počítači pomocí USB kabelu (dodávané příslušenství) se nezobrazí nápis [Connected USB (MTP)]. Přehrávač nelze ovládat.) nebo [Connected USB (MTP)]. Přehrávač nelze ovládat.) (počítač nerozpoznal přehrávač „WALKMAN“).

Při připojení k počítači pomocí USB kabelu (dodávané příslušenství) se nezobrazí nápis [Connected USB (MTP)]. Přehrávač nelze ovládat.) nebo [Connected USB (MTP)]. Přehrávač nelze ovládat.) (počítač nerozpoznal přehrávač „WALKMAN“).

Při připojení k počítači pomocí USB kabelu (dodávané příslušenství) se nezobrazí nápis [Connected USB (MTP)]. Přehrávač nelze ovládat.) nebo [Connected USB (MTP)]. Přehrávač nelze ovládat.) (počítač nerozpoznal přehrávač „WALKMAN“).

Při připojení k počítači pomocí USB kabelu (dodávané příslušenství) se nezobrazí nápis [Connected USB (MTP)]. Přehrávač nelze ovládat.) nebo [Connected USB (MTP)]. Přehrávač nelze ovládat.) (počítač nerozpoznal přehrávač „WALKMAN“).

Při připojení k počítači pomocí USB kabelu (dodávané příslušenství) se nezobrazí nápis [Connected USB (MTP)]. Přehrávač nelze ovládat.) nebo [Connected USB (MTP)]. Přehrávač nelze ovládat.) (počítač nerozpoznal přehrávač „WALKMAN“).

Při připojení k počítači pomocí USB kabelu (dodávané příslušenství) se nezobrazí nápis [Connected USB (MTP)]. Přehrávač nelze ovládat.) nebo [Connected USB (MTP)]. Přehrávač nelze ovládat.) (počítač nerozpoznal přehrávač „WALKMAN“).

Při připojení k počítači pomocí USB kabelu (dodávané příslušenství) se nezobrazí nápis [Connected USB (MTP)]. Přehrávač nelze ovládat.) nebo [Connected USB (MTP)]. Přehrávač nelze ovládat.) (počítač nerozpoznal přehrávač „WALKMAN“).

Při připojení k počítači pomocí USB kabelu (dodávané příslušenství) se nezobrazí nápis [Connected USB (MTP)]. Přehrávač nelze ovládat.) nebo [Connected USB (MTP)]. Přehrávač nelze ovládat.) (počítač nerozpoznal přehrávač „WALKMAN“).

Při připojení k počítači pomocí USB kabelu (dodávané příslušenství) se nezobrazí nápis [Connected USB (MTP)]. Přehrávač nelze ovládat.) nebo [Connected USB (MTP)]. Přehrávač nelze ovládat.) (počítač nerozpoznal přehrávač „WALKMAN“).

Při připojení k počítači pomocí USB kabelu (dodávané příslušenství) se nezobrazí nápis [Connected USB (MTP)]. Přehrávač nelze ovládat.) nebo [Connected USB (MTP)]. Přehrávač nelze ovládat.) (počítač nerozpoznal přehrávač „WALKMAN“).

Při připojení k počítači pomocí USB kabelu (dodávané příslušenství) se nezobrazí nápis [Connected USB (MTP)]. Přehrávač nelze ovládat.) nebo [Connected USB (MTP)]. Přehrávač nelze ovládat.) (počítač nerozpoznal přehrávač „WALKMAN“).

Při připojení k počítači pomocí USB kabelu (dodávané příslušenství) se nezobrazí nápis [Connected USB (MTP)]. Přehrávač nelze ovládat.) nebo [Connected USB (MTP)]. Přehrávač nelze ovládat.) (počítač nerozpoznal přehrávač „WALKMAN“).

Při připojení k počítači pomocí USB kabelu (dodávané příslušenství) se nezobrazí nápis [Connected USB (MTP)]. Přehrávač nelze ovládat.) nebo [Connected USB (MTP)]. Přehrávač nelze ovládat.) (počítač nerozpoznal přehrávač „WALKMAN“).

Při připojení k počítači pomocí USB kabelu (dodávané příslušenství) se nezobrazí nápis [Connected USB (MTP)]. Přehrávač nelze ovládat.) nebo [Connected USB (MTP)]. Přehrávač nelze ovládat.) (počítač nerozpoznal přehrávač „WALKMAN“).

Při připojení k počítači pomocí USB kabelu (dodávané příslušenství) se nezobrazí nápis [Connected USB (MTP)]. Přehrávač nelze ovládat.) nebo [Connected USB (MTP)]. Přehrávač nelze ovládat.) (počítač nerozpoznal přehrávač „WALKMAN“).

Při připojení k počítači pomocí USB kabelu (dodávané příslušenství) se nezobrazí nápis [Connected USB (MTP)]. Přehrávač nelze ovládat.) nebo [Connected USB (MTP)]. Přehrávač nelze ovládat.) (počítač nerozpoznal přehrávač „WALKMAN“).

Při připojení k počítači pomocí USB kabelu (dodávané příslušenství) se nezobrazí nápis [Connected USB (MTP)]. Přehrávač nelze ovládat.) nebo [Connected USB (MTP)]. Přehrávač nelze ovládat.) (počítač nerozpoznal přehrávač „WALKMAN“).

Při připojení k počítači pomocí USB kabelu (dodávané příslušenství) se nezobrazí nápis [Connected USB (MTP)]. Přehrávač nelze ovládat.) nebo [Connected USB (MTP)]. Přehrávač nelze ovládat.) (počítač nerozpoznal přehrávač „WALKMAN“).

Při připojení k počítači pomocí USB kabelu (dodávané příslušenství) se nezobrazí nápis [Connected USB (MTP)]. Přehrávač nelze ovládat.) nebo [Connected USB (MTP)]. Přehrávač nelze ovládat.) (počítač nerozpoznal přehrávač „WALKMAN“).

Při připojení k počítači pomocí USB kabelu (dodávané příslušenství) se nezobrazí nápis [Connected USB (MTP)]. Přehrávač nelze ovládat.) nebo [Connected USB (MTP)]. Přehrávač nelze ovládat.) (počítač nerozpoznal přehrávač „WALKMAN“).

Při připojení k počítači pomocí USB kabelu (dodávané příslušenství) se nezobrazí nápis [Connected USB (MTP)]. Přehrávač nelze ovládat.) nebo [Connected USB (MTP)]. Přehrávač nelze ovládat.) (počítač nerozpoznal přehrávač „WALKMAN“).

Při př

Návod na jednoduché nastavenie

SK Inštalácia dodávaného softvéru

Používanie prehrávača "WALKMAN"



NWZ-A864 / A865 / A866 / A867



* 4 2 8 9 7 1 9 1 1 * (1)

© 2011 Sony Corporation

O návodech na použitie

Okrem tohto Návodu na jednoduché nastavenie sa s týmto modelom dodáva aj Návod na použitie (User Guide) (dokument HTML), ktorý je možné prezerat z aplikácie WALKMAN Guide (Sprivodca používania WALKMAN-a). Podrobnosti pozri "Inštalácia dodávaného softvéru (Súčasťou je aj Návod na použitie)".

Obsah balenia

Skontrolujte dodávané príslušenstvo v balení.

- "WALKMAN" (1)
- Slúchadlá (1)
- Násadky do uší pre slúchadlá (veľkosť S, L) (1)
- USB kábel (1)
- Držiak (1)

Použite na pripojenie prehrávača "WALKMAN" k dokovacej koliske (nedodávaná) atď.



- Prehľad pre rýchle uvedenie do prevádzky (tento návod)
- Softvér

Vo vstavanej pamäti Flash prehrávača "WALKMAN" je uložený softvér a nasledovné položky:

- Media Go
- Sprivodca používania WALKMAN-a (WALKMAN Guide)
- Návod na použitie (User Guide) atď.

Podrobnosti o inštalácii pozri "Inštalácia dodávaného softvéru (Súčasťou je aj Návod na použitie)".

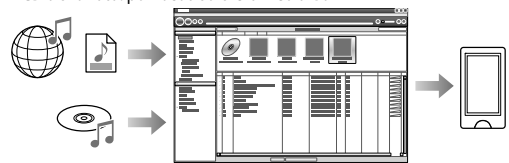
Operačný systém Windows

Skontrolujte, či používate operačný systém Windows XP (Service Pack 3 alebo novší), Windows Vista* (Service Pack 1 alebo novší) alebo Windows 7**.

* [Compatibility mode] (Režim kompatibility) pre Windows XP nie je podporovaný.

Prenos hudby

Z CD diskov atď. pomocou softvéru Media Go



Media Go podporuje prenos údajov do prehrávača "WALKMAN" z iTunes 10.

Presunutím myšou (drag and drop) pomocou softvéru Windows Explorer



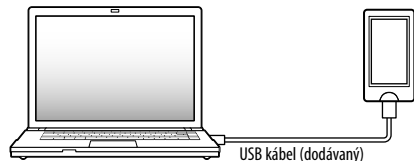
Poznámka

- Media Go nepodporuje obsah, ktorý využíva technológiu správy oprávnení digitálnych súborov ("WM-DRM") softvéru Windows Media. Ak chcete preniesť "WM-DRM" obsah, použite softvér Windows Media Player. V časti "Specifications" (Technické údaje) - "Specifications" - "Supported file format" (Podporované formáty súborov) v Návoде na použitie (User Guide) (dokument HTML) si overte, či váš "WALKMAN" podporuje "WM-DRM" obsahy.

Podrobnosti o prenose hudby, video súborov alebo podcastov pozri v Návoде na použitie. Návod na použitie si môžete prečítať prostredníctvom Sprivodcu používania WALKMAN-a (WALKMAN Guide).

Inštalácia dodávaného softvéru (Súčasťou je aj Návod na použitie)

1 Pripojte prehrávač "WALKMAN" k vášmu PC.



2 V nasledovnom poradí kliknite na tieto položky.

Zvoľte [start] (Štart) - [My Computer] (Tento počítač) alebo [Computer] (Počítač) - [WALKMAN] - [Storage Media] (Pamätové médium).

3 Dvakrát kliknite na [Setup.exe].

Zobrazí sa sprivodca inštalácie.

- Po spustení súboru [Setup.exe] sa súbor [Setup.exe] skopíruje do vášho PC z priečinka [Storage Media] (Pamätové médium) v prehrávači "WALKMAN" a do PC sa nainštaluje Sprivodca používania WALKMAN-a (WALKMAN Guide) a softvér Media Go.

4 Postupujte podľa zobrazených pokynov.

Po spustení [Setup.exe] sa na pracovnej ploche vášho PC zobrazí odkaz na Sprivodcu používania WALKMAN-a (WALKMAN Guide).

5 Pre spustenie Sprivodcu používania WALKMAN-a (WALKMAN Guide) dvakrát kliknite na (WALKMAN Guide) na pracovnej ploche.

Podrobnosti o prenose hudby atď. pozri v Návoде na použitie (User Guide), ktorý je súčasťou sprivodcu WALKMAN Guide.

Rada

- Sprivodcu WALKMAN Guide a softvér Media Go môžete spustiť z ponuky [start] (Štart) (zobrazenej po kliknutí na [start] (Štart)).
- Ak súbor [Setup.exe] odstránite z prehrávača "WALKMAN" naformátovaním jeho vstavanej pamäte, skopírujte súbor [Setup.exe] a priečinok [Install] z priečinka [Backup] (Záloha) vo vašom PC naspäť do prehrávača "WALKMAN". Pripojte prehrávač "WALKMAN" k PC, na ktorom chcete vykonať inštaláciu a vykonajte ju podľa postupu od kroku 1. Po dokončení inštalácie vymažte súbor [Setup.exe] a priečinok [Install] z prehrávača "WALKMAN". Zálohované dáta sa ukladajú na disk [C] vo vašom PC v nasledovnom štandardne prednastavenom priečinku.
C:\Program Files\1\Sony\WALKMAN Guide\NWZ-A860\Backup
- *1 V závislosti od operačného systému vo vašom PC sa môže zobrazit [Program Files(x86)].

Čo zahŕňa Sprivodca používania WALKMAN-a (WALKMAN Guide)?

Sprivodca WALKMAN Guide zahŕňa nasledovné súčasti:

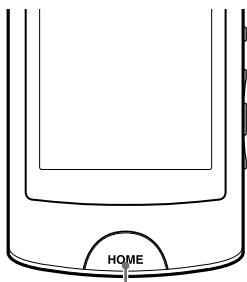
- User Guide (Návod na použitie)
Nasledovný obsah je možné prezerat vo vašom webovom prehliadači.
 - Podrobnosti o používaní prehrávača "WALKMAN"
 - Spôsob používania softvéru pre prenos obsahu do prehrávača "WALKMAN"
 - Riešenie problémov
- Linka na zákaznickú registráciu
- Linka na zákaznickú podporu
- Ďalšie užitočné linky
Dostupné sú aj ďalšie užitočné linky atď., napríklad na stránky na sťahovanie.

V závislosti od krajiny/regiónu zakúpenia sa dodávané položky môžu líšiť.

Rada

- Po spustení súboru [Setup.exe] môžete efektívnejšie využívať voľný priestor v priečinku [Storage Media] (Pamätové médium) naformátovaním vstavanej pamäte Flash prehrávača "WALKMAN". Formátovanie vstavanej pamäte Flash prehrávača "WALKMAN" pozri "Inicializovanie (formátovanie) prehrávača "WALKMAN"

Používanie prehrávača "WALKMAN"



Tlačidlo HOME

Nabíjanie akumulátora

Akumulátor prehrávača "WALKMAN" sa nabíja počas jeho pripojenia k zapnutému PC.



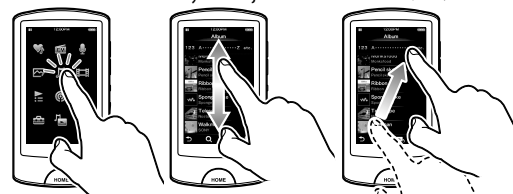
Zapnutie/vypnutie prehrávača "WALKMAN"

Zapnutie	Stlačte ľubovoľné tlačidlo.
Vypnutie	Stlačte a pridržte tlačidlo HOME.

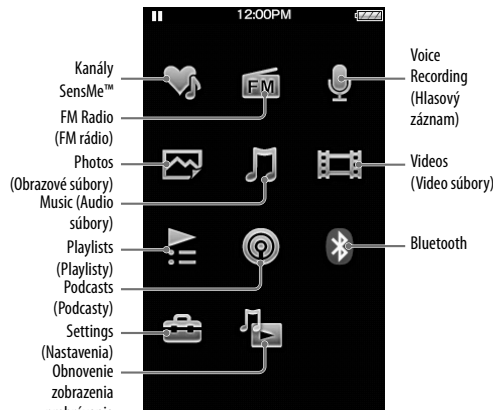
Spôsob používania Menu Home (Hlavné Menu)

Menu Home (Hlavné Menu) sa zobrazí po stlačení tlačidla HOME. Menu Home (Hlavné Menu) je úvodný krok pri prehrávaní audio súborov, vyhľadávaní skladieb, zmenách nastavení atď. V Menu Home (Hlavné Menu) môžete voľit položky na displeji pomocou dotykového displeja. Zatlčením na ikonu, položku, ovládacie tlačidlo atď. na displeji ovládajte prehrávač "WALKMAN". Taktiež môžete pohybom nahor a nadol rolovať v zoznamoch a pretiahnutím rýchlo rolovať v zozname alebo miniatúrach.

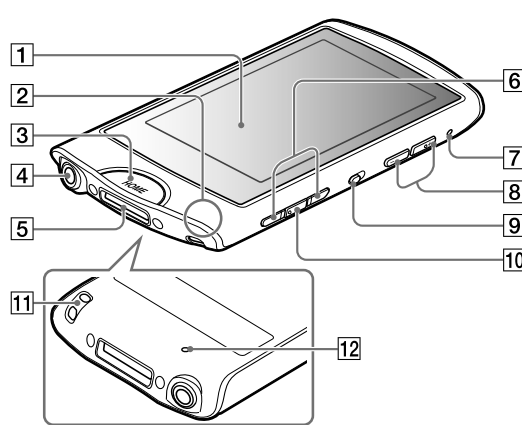
Zatlčením voľíte Pohybom rolujete Pretiahnutím rolujete rýchlo



Menu Home (Hlavné Menu)



Časti a ovládacie prvky



1 Dotykový displej

Dotykom (zatlčením) na ikonu, položku, ovládacie tlačidlo atď. na displeji ovládajte prehrávač "WALKMAN".

2 Mikrofón

Používajte na vytváranie hlasových záznamov.

3 Tlačidlo HOME

Stlačením zobrazíte Menu Home (Hlavné Menu) Stlačením a pridržaním prepnete prehrávač "WALKMAN" do pohotovostného režimu.

4 Konektor pre slúchadlá

5 Konektor WM-PORT

Pripojte USB kábel (dodávaný) alebo periférne zariadenia (nedodávané).

6 Tlačidlá <<|>|>>

7 Bluetooth indikátor

8 Tlačidlo VOL +*/-

9 Prepínač HOLD

10 Tlačidlo >||**1

11 Otvor pre upevnenie popruhu

12 Tlačidlo RESET

Na jeho stlačenie použite vhodný špicatý predmet.

*1 Na tlačidlo sa nachádzajú orientačné hmatové body. Slúžia na uľahčenie ovládania tohto prehrávača.

Riešenie problémov

Ak prehrávač "WALKMAN" nefunguje štandardne, pokúste sa vyriešiť vzniknutý problém pomocou nižšie uvedených riešení.

1 V časti "Riešenie problémov" (Troubleshooting) v Návoде na použitie (User Guide) (dokument HTML) vyhľadajte problém a pokúste sa ho vyriešiť podľa postupu uvádzaného pri riešení problému.

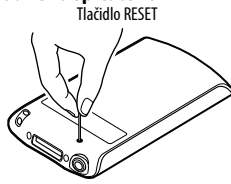
Podrobnosti o pripájaní PC pozri v tabuľkách ďalej.

2 Pripojte prehrávač "WALKMAN" k PC a nabíjate jeho akumulátor.

Po nabití akumulátora prehrávača sa môžu niektoré problémy odstrániť.

3 Stlačte RESET pomocou vhodného špicateho predmetu atď.

Pred resetovaním prehrávača "WALKMAN" skontrolujte, či sa neprehráva hudba, video atď. Potom môžete prehrávač "WALKMAN" bezpečne resetovať.



4 Pozri informácie o problémoch v Pomocníkovi (Help) pre každý softvér.

5 Pozri informácie na niektorej z podporných zákazníckych web-stránok.

Informácie o podporných zákazníckych web-stránkach pozri "Získanie najnovších informácií".

6 Ak sa nepodarilo problém odstrániť ani po vykonaní uvedeného, kontaktujte predajcu Sony.

Problém	Príčina/Riešenie
---------	------------------

Akumulátor prehrávača "WALKMAN" sa nenabíja.

- USB kábel nie je správne pripojený k USB konektoru na vašom PC.
→ Odpojte USB kábel a potom ho opäť zapojte.
- Používajte len dodávaný USB kábel.
- Akumulátor prehrávača nabíjate pri teplote mimo interval 5 až 35 °C.
→ Akumulátor nie je možné nabíjať, keď sa zobrazuje ikona . Akumulátor prehrávača nabíjate pri teplote v intervale 5 až 35 °C.

- Váš PC nie je zapnutý.
→ Zapnite PC.
- PC sa preplo do režimu spánku alebo dlhodobého spánku.
→ Zrušte režim spánku alebo dlhodobého spánku PC.
- Používate USB rozbočovač.
→ Prehrávač "WALKMAN" pripojený pomocou USB rozbočovača nemusí fungovať. Pripojte prehrávač "WALKMAN" k PC pomocou USB kábla (dodávaný).
- Prehrávač "WALKMAN" nepodporuje operačný systém nainštalovaný v PC.
→ Ak chcete nabíť akumulátor prehrávača "WALKMAN", pripojte prehrávač k PC s operačným systémom, ktorý prehrávač "WALKMAN" podporuje.
- Viac ako rok ste prehrávač WALKMAN" nepoužívali.
→ V závislosti od spôsobu používania prehrávača WALKMAN" sa môže akumulátor trvalo vybiť. Kontaktujte vášho predajcu Sony.

Nezobrazí sa hlásenie [Connected USB. The player cannot be operated.] (USB pripojené. Prehrávač nie je možné ovládať) alebo [Connected USB (MTP). The player cannot be operated.] (USB (MTP) pripojené. Prehrávač nie je možné ovládať) po pripojení k PC pomocou USB kábla (dodávaný) (PC nerozpozna prehrávač "WALKMAN").

- USB kábel nie je správne pripojený k USB konektoru na vašom PC.
→ Odpojte USB kábel a potom ho opäť zapojte.
- Používajte len dodávaný USB kábel.
- Používate USB rozbočovač.
→ Prehrávač "WALKMAN" pripojený pomocou USB rozbočovača nemusí fungovať. Pripojte prehrávač "WALKMAN" k PC priamo pomocou USB kábla (dodávaný).
- USB konektor na vašom PC pravdepodobne nefunguje.
→ Prehrávač "WALKMAN" pripojte k inému USB konektoru na vašom PC.
- Ak prehrávač "WALKMAN" používate prvýkrát, alebo keď je akumulátor takmer vybitý, po pripojení prehrávača "WALKMAN" k PC môže trvať aj 30 sekúnd, kým sa na displeji zobrazí hlásenie. Nejde o poruchu.
- Softvér môže vykonávať overovanie, čo môže určitý čas trvať. Počkajte chvíľu.
- Inštalácia softvéru zlyhala.
→ Preinštalujte softvér pomocou inštalátora. Importované dáta nebudú zmenené.
- V PC je spustený iný softvér ako ten, ktorým ste vykonali prenos.
→ Odpojte USB kábel, chvíľu počkajte a znova ho zapojte. Ak problém pretrváva, odpojte USB kábel, reštartujte PC a znova pripojte USB kábel.

Po pripojení prehrávača "WALKMAN" k PC je jeho prevádzka nespolahlivá.

Po dvojitém kliknutí na súbor [Setup.exe] pre nainštalovanie dodávaného softvéru sa súbor [Setup.exe] nespustí a otvorí sa okno Vlastnosti (Properties).

- Používate USB rozbočovač alebo predlžovací USB kábel.
→ Prehrávač "WALKMAN" pripojený pomocou USB rozbočovača alebo predlžovacieho kábla nemusí fungovať. Pripojte prehrávač "WALKMAN" k PC priamo pomocou USB kábla (dodávaný).

• Dodávaný softvér nainštalujte po nainštalovaní softvéru Windows Media Player 11 alebo novej verzie. Podrobnosti o softvéri Windows Media Player nájdete na nasledovnej web-stránke:
<http://support.microsoft.com/>

Získanie najnovších informácií

Ak máte akékoľvek otázky alebo problémy s týmto produktom, prípadne ak chcete získať informácie o kompatibilných zariadeniach, navštívte nasledujúce web-stránky.
Spotrebiteľia v USA: <http://www.sony.com/walkmansupport>
Spotrebiteľia v Kanade: <http://www.sony.ca/ElectronicsSupport/>
Spotrebiteľia v Európe: <http://support.sony-europe.com/DNA>
Spotrebiteľia v Latinskej Amerike: <http://www.sony-latin.com/index.crp>
Spotrebiteľia v ostatných krajinách: <http://www.sony-asia.com/support>
Spotrebiteľia, ktorí si kúpili zahraničné modely: <http://www.sony.co.jp/overseas/support/>

<http://www.sony.net/>

©2011 Sony Corporation Printed in Czech Republic (EU)

SK

Likvidácia starých elektrických a elektronických zariadení (Platí v Európskej únii a ostatných európskych krajinách so zavedeným separovaným zberom)

Tento symbol na výrobku alebo obale znamená, že s výrobkom nemôže byť nakladané ako s domovým odpadom. Namiesto toho je potrebné ho doručiť do vyhradeného zberného miesta na recykláciu elektrozariadení. Tým, že zaistíte správne zneškodnenie, pomôžete zabrániť potenciálnemu negatívnemu vplyvu na životné prostredie a ľudské zdravie, ktoré by v opačnom prípade hrozilo pri nesprávnom nakladaní s týmto výrobkom. Recyklácia materiálov pomáha uchovávať prírodné zdroje. Pre získanie ďalších podrobných informácií o recyklácii tohto výrobku kontaktujte prosím váš miestny alebo obecný úrad, miestnu službu pre zber domového odpadu alebo predajcu, kde ste výrobok zakúpili.

Inicializovanie (formátovanie) prehrávača "WALKMAN"

Vstavanú pamäť Flash prehrávača "WALKMAN" môžete naformátovať. Po naformátovaní pamäte sa odstránia všetky súbory vrátane súboru Návod na použitie (User Guide) (dokument HTML) a všetky nastavenia sa nastaví na výrobné hodnoty. Pred formátovaním skontrolujte obsah pamäte a všetky dôležité súbory si zálohujte na pevný disk vo vašom PC alebo v inom zariadení.

- 1 **Stlačením tlačidla HOME zobrazte Menu Home (Hlavné Menu).**
- 2 **Postupne zvolte [Settings] (Nastavenia) - [Common Settings] (Bežné nastavenia) - [Reset/Format] (Resetovať/Formátovať) - [Yes] (Áno) - [Yes] (Áno).**

Po naformátovaní sa zobrazí hlásenie [Memory formatted.] (Pamäť naformátovaná.).

Poznámka

- Vstavanú pamäť Flash neformátujte cez Windows Explorer. Ak formátujete vstavanú pamäť Flash, formátujete ju prostredníctvom prehrávača "WALKMAN".

Bezpečnostné upozornenia

Používanie slúchadiel

- Dlhodobé počúvanie hudby pri vysokej hlasitosti môže poškodiť váš sluch.
- **Kvôli vysokej hlasitosti počas počúvania nemusíte počuť okolité ruchy. Z dôvodu bezpečnosti na cestách nepoužívajte zariadenie počas vedenia vozidla alebo bicyklovania, kedy je nevyhnutné vnímať okolité ruchy.**

Licencia a obchodné značky

Pozri Návod na použitie (User Guide) (dokument HTML).

Nadmerný akustický tlak v slúchadlách a slúchadlách do uší pri určitej úrovni hlasitosti môže spôsobiť trvalé poškodenie alebo stratu sluchu.

Batérie/akumulátor (nainštalované batérie alebo akumulátor) nevystavujte dlhý čas nadmernému teplu ako napríklad priamemu slnečnému žiareniu, ohňu alebo podobne.

Prúdové zaťaženie 500 mA

Upozornenie pre spotrebiteľov vo Francúzsku

Pri výmene slúchadiel/slúchadiel do uší ich nahrádzajte nižšie uvedeným modelom slúchadiel/slúchadiel do uší, ktorý je určený pre vaše zariadenie.
MDR-EX0300

Pri dlhodobom počúvaní hudby na osobnom audio prehrávači pri vysokej hlasitosti môže dôjsť k poškodeniu sluchu.



Záznam majiteľa

Typové označenie (Model No.) a výrobné číslo (Serial No.) sú vyznačené na zadnej časti zariadenia. Poznačte si ich do kolónky uvedenej nižšie. Kedykoľvek budete kontaktovať predajcu Sony ohľadom tohto zariadenia, informujte ho o uvedených číslach/označeniach.

Model No. (Typové označenie) _____

Serial No. (Sériové číslo) _____

Spoločnosť Sony týmto prehlasuje, že toto zariadenie je v súlade s požiadavkami a podmienkami smernice 1999/5/EC.

Viac podrobností získate na nasledovnej URL adrese: <http://www.compliance.sony.de/>