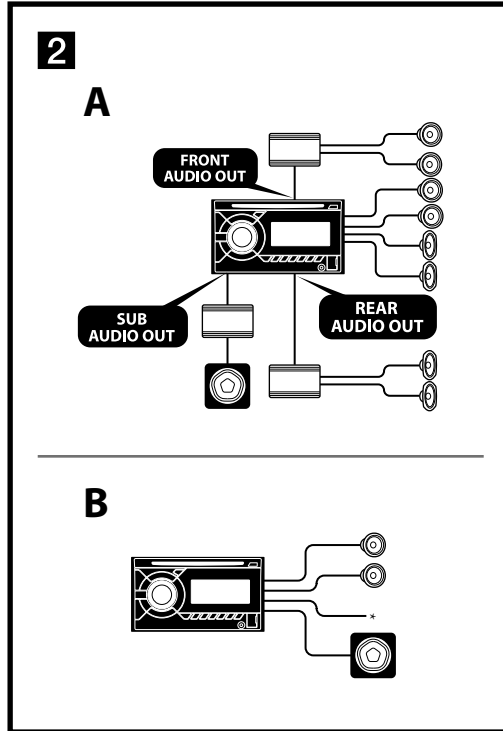
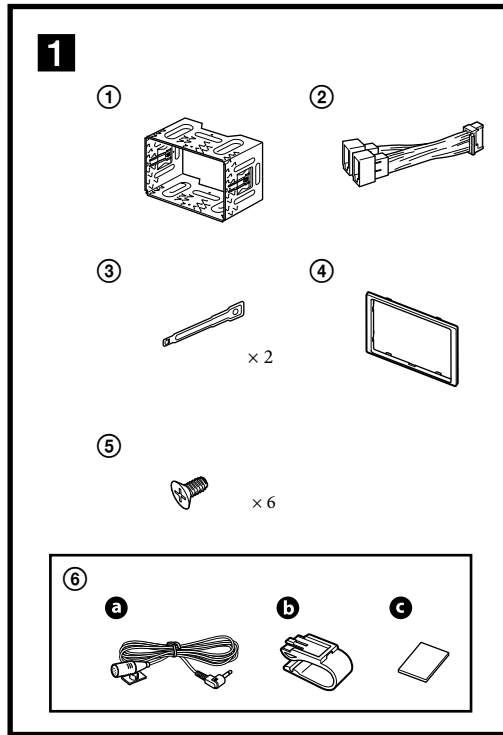




# Bluetooth® Audio System

## Bluetooth® audio systém

SK Montáž/Zapojenia



Slovensky

### Upozornenia

Zariadenie namontujte len do prístrojovej dosky automobilu, pretože sa jeho zadná strana počas používania zahrieva.

- Toto zariadenie je určené pre prevádzku s jednosmerným napätím 12 V DC s uzemneným záporným pólom.
- Dávajte pozor, aby ste neprecvikli žiadne káble pod skrutku, alebo medzi akékoľvek pohyblivé časti (napríklad kolajničky sedadiel).
- Pred vykonaním zapojení vypnite zapaľovanie, aby nedošlo ku skratu.
- K zariadeniu najskôr pripojte napájací kábel ② a reproduktory, až potom pripojte prídavný konektor napájania príslušenstva v automobile.
- **Všetky uzemňovacie vodiče pripojte na spoločné uzemňovacie miesto.**
- Všetky voľné nezapojené káble zaisolujte izolačnou lepiacou páskou.

#### Poznámky k napájacímu káblu (žltý)

- Ak zariadenie zapájate spolu s inými stereo zariadeniami, musí byť napájací okruh v automobile dimenzovaný na vyššiu prúdovú záťaž, než je súčet hodnôt všetkých poistiek vo všetkých zapojených zariadeniach.
- Ak nie je v automobile žiadny dostatočne dimenzovaný okruh, pripojte zariadenie priamo na autobatériu.

### Bezpečnostné upozornenia

- Miesto montáže zvolte tak, aby zariadenie neprekážalo vedeniu automobilu.
- Zariadenie nemontujte na miesta vystavené nadmernej prašnosti, nečistote, nadmerným otrasom alebo nadmernej teplote, ako napr. priamemu slnečnému žiareniu alebo pôsobeniu tepelných zdrojov.
- Zariadenie bezpečne namontujete len pomocou dodávaného montážneho príslušenstva.

#### Nastavenie uhla montáže

Uhol montáže musí byť menší ako 45°.

### Zoznam častí (1)

- Čísla priradené jednotlivým častiam zodpovedajú číslam uvádzaným v pokynoch pre montáž.
- Pri zakúpení je konzola ① nasadená na zariadení. Pred montážou zariadenia pomocou uvoľňovacích kľúčov ③ z neho zložte konzolu ①. Podrobnosti pozri v časti "Zloženie konzoly (5)" ďalej v texte.
- **Uvoľňovacie kľúče ③ uschovajte pre budúce použitie, napr. pre demontáž zariadenia z automobilu.**

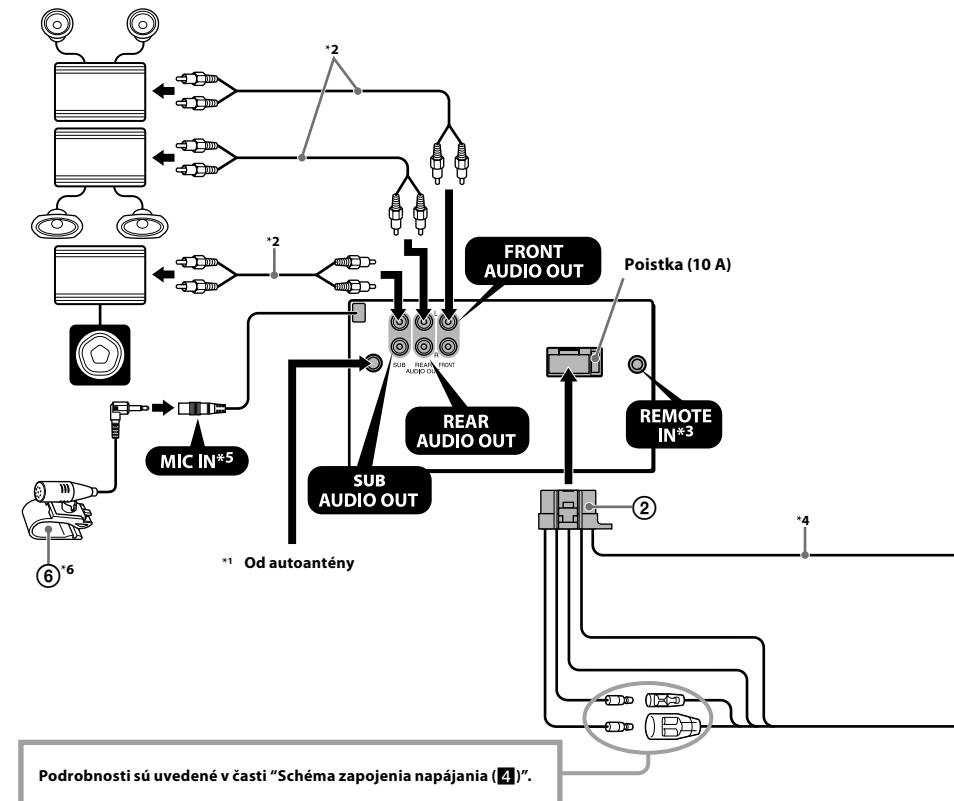
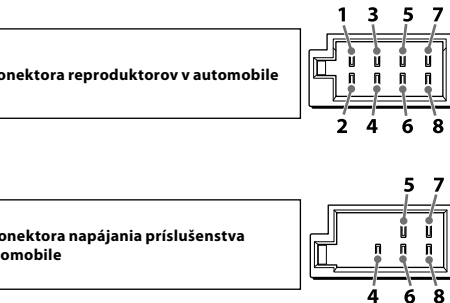
#### Upozornenie

S konzolou ① manipulujte opatrne, aby nedošlo k poraneniu vašich prstov.

3

- \*1 V závislosti od typu automobilu použite adaptér (nedodávaný), ak konektor antény nepasuje.
- \*2 RCA kábel (nedodávaný).
- \*3 V závislosti od typu automobilu použite adaptér pre káblové diaľkové ovládanie (nedodávaný).
- \*4 Impedancia reproduktorov: 4-8 Ohm x 4
- \*5 Bez ohľadu na to, či vstupný kábel mikrofónu používate alebo nie, umiestnite ho tak, aby neprekážal pri vedení automobilu. Ak kábel vediete v blízkosti nôh, zabezpečte ho napríklad káblovými úchytkami.
- \*6 Podrobnosti o inštalácii mikrofónu pozri v časti "Inštalácia mikrofónu (9)" ďalej v texte.

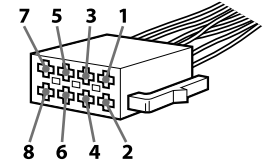
#### Príslušenstvo použité v obrázkoch na ilustráciu (nedodávané)



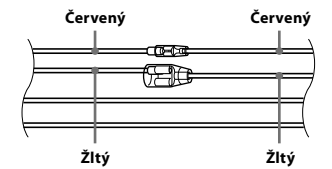
Podrobnosti sú uvedené v časti "Schéma zapojenia napájania (4)".

4

#### Konektor napájania príslušenstva

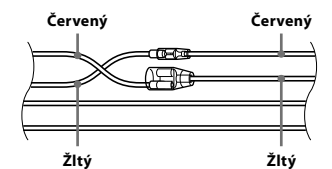


1



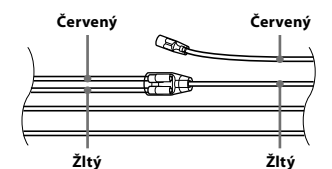
4	Žltý	nepretržité napájanie
7	Červený	spínaný zdroj napájania

2



4	Žltý	spínaný zdroj napájania
7	Červený	nepretržité napájanie

3



Automobil bez pozície ACC na skrinke zapaľovania

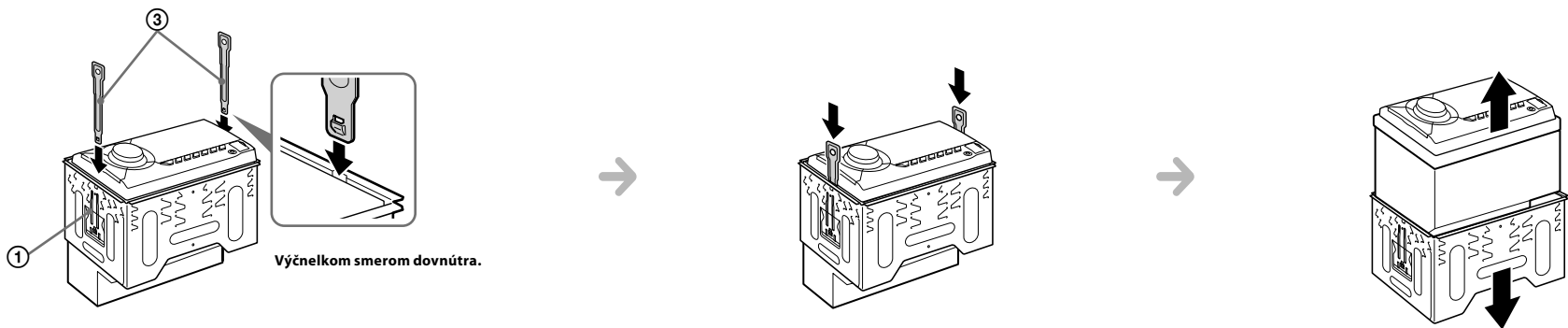
Konektor napájania príslušenstva v automobile					
4	Žltý	nepretržité napájanie	7	Červený	spínaný zdroj napájania
5	Modrý s bielym prúžkom	napájanie ovládania antény / výkonového zosilňovača (REM OUT)	8	Čierny	uzemnenie
6	Oranžovo/Biely	spínané napájanie osvetlenia			

Pozície 1, 2 a 3 nemajú kolíčky.

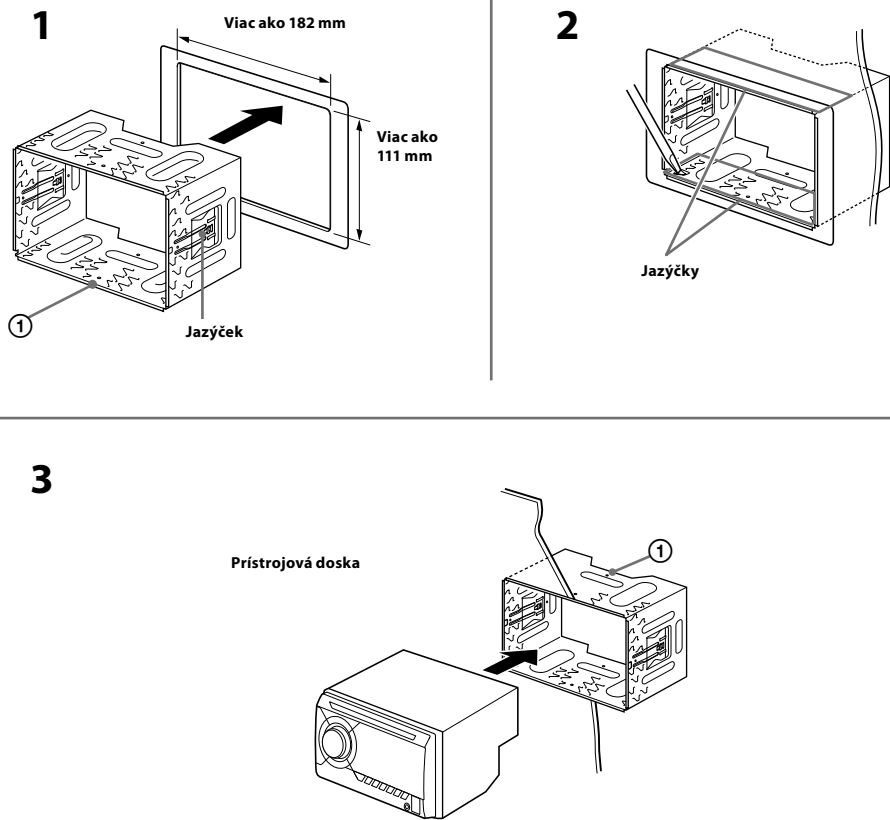
Konektor reproduktorov v automobile							
1		+	Reproduktor, zadný, pravý	5	Biely	+	Reproduktor, predný, ľavý
2	Fialový	-	Reproduktor, zadný, pravý	6		-	Reproduktor, predný, ľavý
3	Sivý	+	Reproduktor, predný, pravý	7		+	Reproduktor, zadný, ľavý
4		-	Reproduktor, predný, pravý	8	Zelený	-	Reproduktor, zadný, ľavý

Pozície so zápornou polaritou 2, 4, 6 a 8 majú káble s prúžkom.

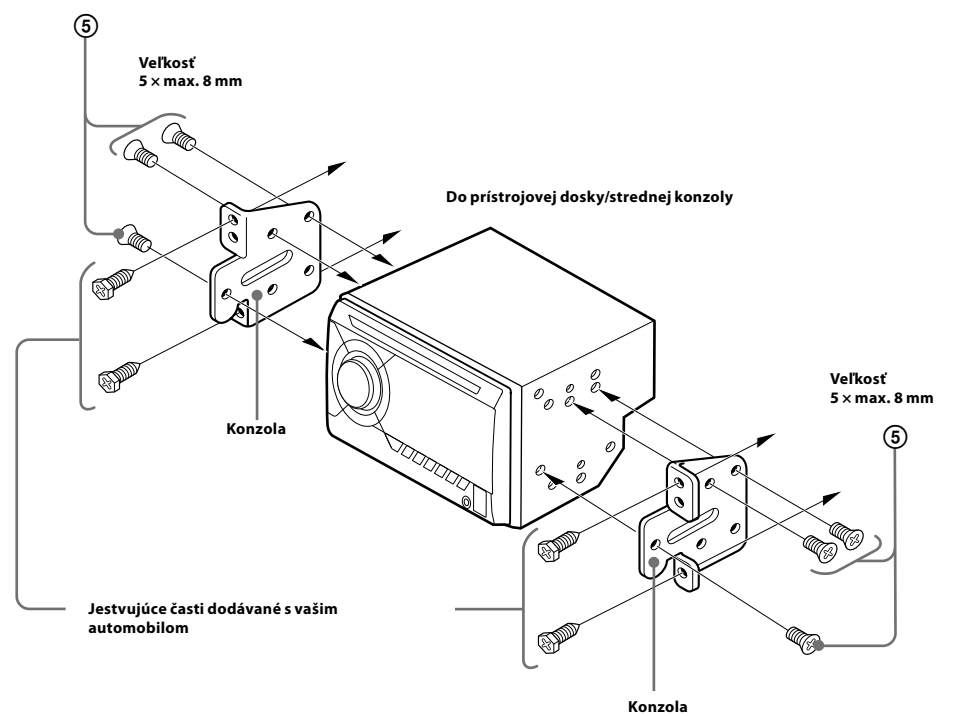
5



6



7



## Príklad zapojenia (2)

### Priame pripojenie subwoofera (2-B)

Podrobnosti o nastavení pripojenia pozri v dodávanom návode na použitie.

\* K tomuto káblu nepridajte žiadny reproduktor.

#### Poznámky

- Dbajte na to, aby ste uzemňovací kábel zapojili ešte pred pripojením zosilňovača.
- Upozorňujúci zvukový signál zaznie len vtedy, ak používate vstavaný zosilňovač.

## Schéma zapojenia (3)

### Výstraha

Ak vlastníte elektrickú anténu bez spínacieho relé, jej pripojením k zariadeniu pomocou dodávaného kábla (2) môže dôjsť k poškodeniu antény.

#### Poznámky k ovládacím a napájacím káblom

- Kábel REM OUT (modrý s bielym prúžkom) dodáva napätie +12 V DC po zapnutí zariadenia.
- Keď používate voliteľný výkonový zosilňovač, pripojte kábel REM OUT (modrý s bielym prúžkom) alebo napájací kábel príslušenstva (červený) do vstupu AMP REMOTE IN na zosilňovači.
- Ak je váš automobil vybavený vstavanou FM/MW/LW anténou v zadnom/bočnom okne, pripojte kábel REM OUT (modrý s bielym prúžkom) alebo napájací kábel príslušenstva (červený) k napájaciu konektoru anténového zosilňovača. Podrobnejšie informácie vám poskytne predajca.
- Toto zariadenie nedokáže ovládať elektrickú výsvetľovú anténu bez spínacieho relé.

#### Zapojenie pre uchovanie obsahu pamäte

Ak je zapojený žltý napájací kábel, pamäťový okruh bude napájaný nepretržite aj po vypnutí zapalovania.

#### Poznámky k zapojeniu reproduktorov

- Pred pripájaním reproduktorov zariadenie vypnite.
- Používajte reproduktory s impedanciou 4 až 8 Ohm a zodpovedajúcim výkonom. Inak môžete reproduktory poškodiť.
- Koncovky reproduktorov nepridajte na karosériu automobilu, ani vzájomne nepripájajte konektory pravej a ľavej reproduktora.
- Nezapájajte uzemňovací kábel tohto zariadenia k zápornému (-) konektoru pre reproduktory v automobile.
- Nepokúšajte sa reproduktory zapojiť paralelne.
- Vždy pripájajte len pasívne reproduktory. Zapojenie aktívnych reproduktorov (so vstavaným zosilňovačom) do konektorov pre reproduktory môže poškodiť zariadenie.
- Aby ste predišli nesprávnemu fungovaniu, tak v prípade, že je kábel so záporným pólom (-) pripojený súčasne k pravému aj ľavému reproduktoru, nepoužívajte vstavané káble pre reproduktory vo vašom automobile.
- Neprepájajte káble reproduktorov medzi sebou.

#### Poznámka k zapojeniu

Ak nie sú reproduktory a zosilňovač správne pripojené, na displeji sa zobrazí hlásenie "FAILURE" (Chyba). V takomto prípade skontrolujte správnosť pripojení reproduktorov a zosilňovača.

## Schéma zapojenia napájania (4)

Konektor napájania príslušenstva sa môže v závislosti od automobilu líšiť. Podľa schémy napájania konektora vo vašom automobile skontrolujte, či zapojenie zodpovedá konektoru na zariadení. Vyskytujú sa tri základné typy konektorov (4-1, 4-2, 4-3). Je možné, že bude potrebné zmeniť pozíciu červeného a žltého kábla konektora napájania príslušenstva.

Po dôkladnom prekontrolovaní a prípadnom upravení napájacích káblov pripojte zariadenie k napájaniu. Ak máte akékoľvek otázky alebo problémy týkajúce sa zapojenia zariadenia, ktoré nie sú popísané v tomto návode, obráťte sa na predajcu vášho automobilu.

## Zloženie konzoly (5)

Pred montážou zariadenia z neho zložte konzolu (1).

- 1 Obidva uvoľňovacie kľúče (3) zasuňte medzi konzolu (1) a zariadenie tak, aby zacvakli.
- 2 Posúvaním postupne zložte konzolu (1) zo zariadenia.

## Príklad montáže (6)

### Montáž do prístrojovej dosky

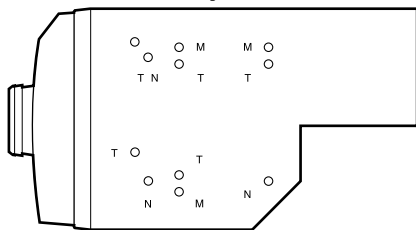
#### Poznámky

- Pred montážou zariadenia do konzoly vyhnite jazyčky po oboch stranách konzoly (1) dovnútra cca 3,5 mm. Ak jazyčky nevyhnete, alebo ich vyhnete smerom von, zariadenie nenamontujete bezpečne a môže sa vysunúť (6-1).
- Ak je to potrebné, vyhňte jazyčky smerom von (6-2).
- Zariadenie namontujte do dodávanej konzoly (1) (6-3).

## Montáž zariadenia v automobiloch japonskej výroby (7)

Do niektorých automobilov japonskej výroby nie je možné namontovať toto zariadenie. V takomto prípade sa obráťte na predajcu Sony.

Pri montáži zariadenia na konzoly predinštalované v automobile použite dodávané skrutky (5) a podľa značky vášho automobilu použite príslušné otvory na skrutky: T pri značke TOYOTA, M pri značke MITSUBISHI a N pri značke NISSAN.



#### Poznámka

Aby ste predišli nesprávnej činnosti, používajte len dodávané skrutky (5).

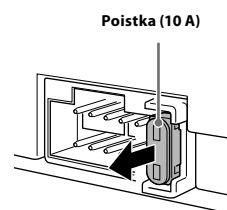
## Upozornenie pre prípad montáže v automobile bez pozície ACC

Nastavte funkciu automatického úplného vypnutia (Auto Off). Podrobnosti pozri v dodávanom návode na použitie. Zariadenie sa úplne a automaticky vypne v nastavenom čase po normálnom vypnutí, čím sa predíde vybitiu autobatérie. Ak nenastavíte funkciu automatického úplného vypnutia (Auto Off), vždy po vypnutí zapalovania zatlačte a podržte (SOURCE/OFF) tak, aby sa vyplo zobrazenie na displeji.

## Výmena poistky (8)

Pri výmene poistky skontrolujte, či hodnota jej prúdovej zátáže zodpovedá odporúčanej hodnote. Ak dôjde k prepáleniu poistky, skontrolujte správnosť napájania a vymeňte ju za novú. Keď sa poistka prepáli znovu, môže ísť o poruchu vo vnútri zariadenia. V takomto prípade sa obráťte na najbližšieho predajcu Sony.

8



## Inštalácia mikrofónu (9)

Aby bolo možné hlasité (Handsfree) telefonovanie, je potrebné nainštalovať mikrofón (dodávaný).

### Upozornenia

- Mikrofón nevystavujte extrémne vysokým teplotám a vlhkosti.
- Je veľmi nebezpečné, ak dôjde k omotaniu kábla okolo hriadeľa volantu alebo okolo radiacej páky. Dbajte na to, aby žiadne časti zariadenia nebránili vedeniu automobilu.
- Ak je váš automobil vybavený airbagmi alebo iným bezpečnostným zariadením, pred inštaláciou kontaktujte autorizovaného predajcu tohto zariadenia alebo predajcu vášho automobilu.

### 9-A Inštalácia na slnečnú clonu

- 1 Namontujte mikrofón (a) na sponu (b).
- 2 Sponu (b) pripnite na slnečnú clonu.
- 3 Nainštalujte spony (nedodávané) a nastavte dĺžku a polohu kábla tak, aby neprekážal pri vedení automobilu.

### 9-B Inštalácia na prístrojovú dosku

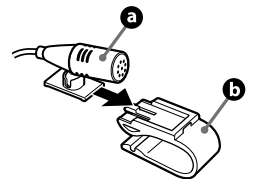
- 1 Namontujte mikrofón (a) na sponu (b) a potom vložte kábel do drážky na sponu (c).
- 2 Sponu (b) pripnite na prístrojovú dosku pomocou obojstrannej lepiacej pásky (c).
- 3 Nainštalujte sponu (nedodávaná) a nastavte dĺžku a polohu kábla tak, aby neprekážal pri vedení automobilu.

#### Poznámky

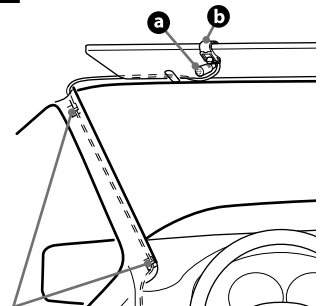
- Pred prilepením obojstrannej lepiacej pásky (c) vyčistite pomocou suchej handričky povrch prístrojovej dosky.
- Sklon mikrofónu nastavte do správnej polohy.
- Mikrofón (a) je možné nainštalovať bez použitia spony (b). V takom prípade pripnite mikrofón na prístrojovú dosku pomocou obojstrannej lepiacej pásky (c). Sponu (b) si odložte pre prípadné budúce použitie.

9

A 1

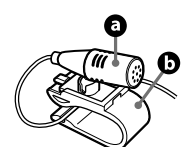


2

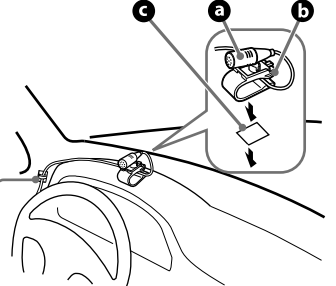


Spony (nedodávané)

B 1



2



Spona (nedodávaná)