



Speaker Installation Guide

Návod k montáži reproduktorů

Sprievodca inštaláciou reproduktorov

Ghid de instalare a difuzoarelor

Ръководство за монтиране

на високоговорителите

Garsiakalbių montavimo vadovas

Skaļruņu instalēšanas norādījumi

Kõlarite paigaldusjuhend

BDV-N790W/N590/T79

©2012 Sony Corporation

Installing speakers on a wall

Montáž reproduktorů na zed'

Inštalácia reproduktorov na stenu

Montarea difuzoarelor pe un perete

Монтиране на високоговорителите на стена

Garsiakalbių montavimas ant sienos

Skaļruņu uzstādīšana pie sienas

Kõlarite paigaldamine seinale

Preparing for the front/surround speakers

Příprava předních a prostorových reproduktorů

Príprava inštalácie predných a priestorových reproduktorov

Pregătirea difuzoarelor frontale și surround

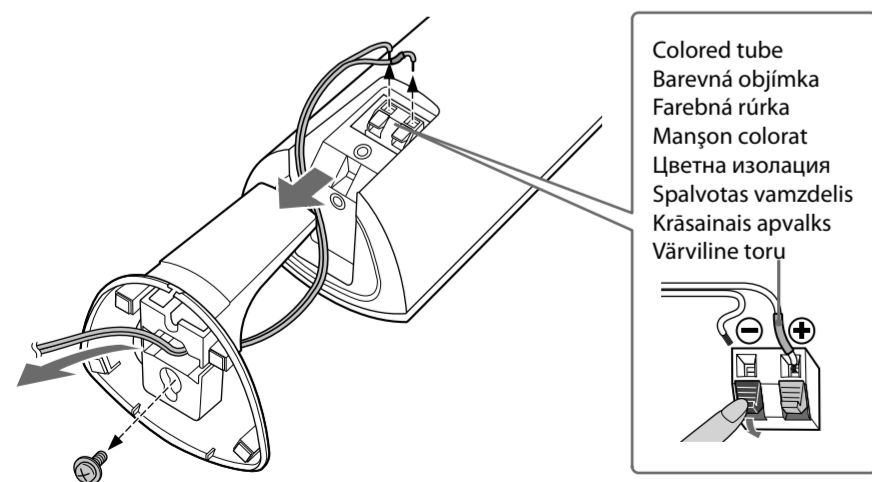
Подготовка за предните/съраунд високоговорители

Paruošimas priekiniams / erdvinio garso garsiakalbiams

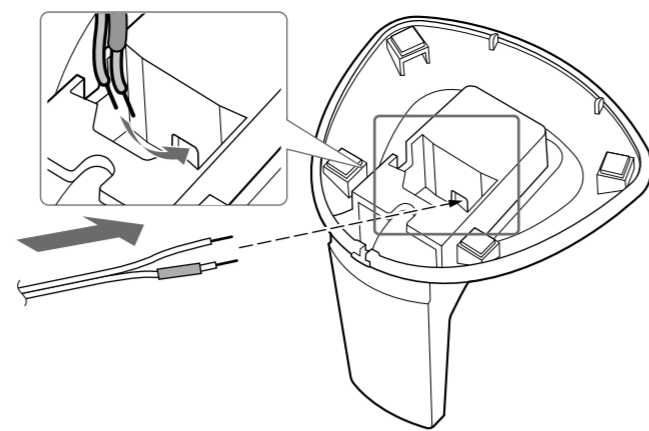
Priekšējo/ieskaujošās skaņas skaļruņu sagatavošana

Eesmiste / ruumilise heli kõlarite ettevalmistamine

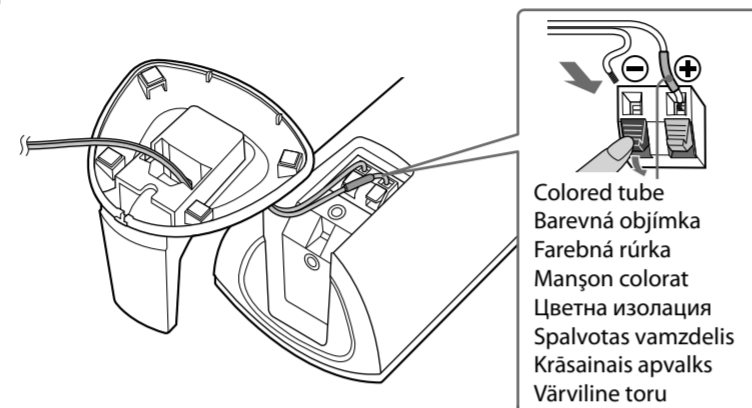
1



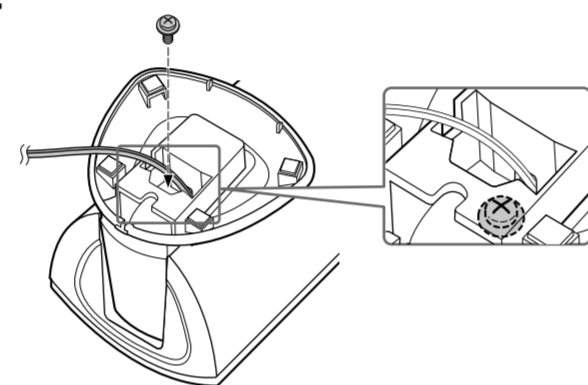
2



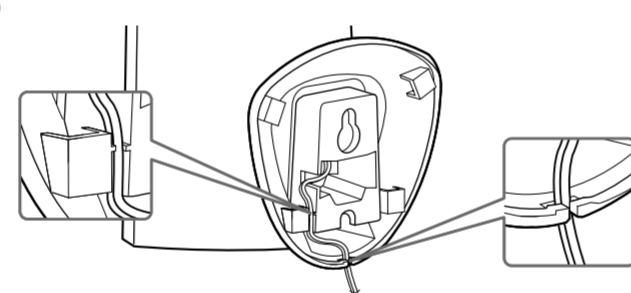
3



4



5



English

Preparing for the front/surround speakers

- 1 Remove the screw, then remove the stand and speaker cord.
- 2 Change the direction of the removed stand and thread the speaker cord through the hole of the stand.
- 3 Connect the speaker cord to the speaker.
- 4 Secure the stand with the screw that you removed in Step 1.
- 5 Secure the speaker cord in the speaker cord holder.

To install speakers on a wall, see the reverse side.

Čeština

Příprava předních a prostorových reproduktorů

- 1 Odšroubujte šroub a poté sejměte stojan a odpojte reproduktorový kabel.
- 2 Sejmутý stojan otočte a reproduktorový kabel protáhněte otvorem ve stojanu.
- 3 Připojte reproduktorový kabel k reproduktoru.
- 4 Upevněte stojan pomocí šroubu odebraného v kroku 1.
- 5 Uchyťte reproduktorový kabel v držáku kabelu.

Postup montáže reproduktorů na zed' je popsán na druhé straně.

Slovenčina

Príprava inštalácie predných a priestorových reproduktorov

- 1 Uvoľnite skrutku a potom odpojte stojan a reproduktorový kábel.
- 2 Zmeňte smer odpojeného podstavca a otvorom v podstavci prevlečte reproduktorový kábel.
- 3 Pripojte reproduktorový kábel k reproduktoru.
- 4 Stojan upevnite skrutkou, ktorú ste uvoľnili v kroku č. 1.
- 5 Reproduktorový kábel upevnite v držiaku reproduktorového kábla.

Ak chcete reproduktory inštalovať na stenu, pozrite si zadnú stranu.

Română

Pregătirea difuzoarelor frontale și surround

- 1 Desfaceți șurubul, apoi îndepărtați suportul și cablul difuzorului.
- 2 Schimbați direcția suportului îndepărtat și introduceți cablul difuzorului prin gaura suportului.
- 3 Conectați cablul difuzorului la difuzor.
- 4 Fixați suportul cu șurubul îndepărtat la Pasul 1.
- 5 Fixați cablul difuzorului în suportul acestuia.

Pentru a monta difuzoarele pe perete, consultați instrucțiunile de pe verso.

Български

Подготовка за предните/съраунд високоговорители

- 1 Отстранете винта, след което премахнете конзолата и кабела на високоговорителя.
- 2 Сменете посоката на свалената конзола и прокарайте кабела на високоговорителя през отвора в конзолата.
- 3 Свържете кабела на високоговорителя към високоговорителя.
- 4 Закрепете конзолата с винта, който сте отстранили в стъпка 1.
- 5 Закрепете кабела на високоговорителя в държача.

За да монтирате високоговорителите на стена, вижте обратната страна.

Lietuvių k.

Paruošimas priekiniams / erdvinio garso garsiakalbiams

- 1 Išukite varžtą, tada nuimkite stovą ir garsiakalbio laidą.
- 2 Pakeiskite nuimto stovo kryptį ir prakiškite garsiakalbio laidą pro stovę esančią skylę.
- 3 Prijunkite garsiakalbio laidą prie garsiakalbio.
- 4 Pritvirtinkite stovą varžtu, išuktu 1 žingsnyje.
- 5 Pritvirtinkite garsiakalbio laidą garsiakalbio laido laikiklyje.

Norėdami montuoti garsiakalbius ant sienos, žr. kitą pusę.

Latviski

Priekšējo/ieskaujošās skaņas skaļruņu sagatavošana

- 1 Izskrūvējiet skrūvi, pēc tam noņemiet statīvu un skaļruņa vadu.
- 2 Mainiet noņemtā statīva orientāciju un izvelciet skaļruņa vadu cauri statīva caurumam.
- 3 Savienojiet skaļruņa vadu ar skaļruni.
- 4 Fiksējiet statīvu ar skrūvi, kuru izskrūvējām 1. darbībā.
- 5 Nostipriniet skaļruņa vadu tā turētājā.

Kā skaļruņus uzstādīt pie sienas, skatiet otrā pusē.

Eesti keel

Eesmiste / ruumilise heli kõlarite ettevalmistamine

- 1 Eemaldage kruvi, seejärel statiiv ja kõlari juhe.
- 2 Muutke eemaldatud statiivi suunda ja tõmmake kõlari juhe statiivi avast läbi.
- 3 Ühendage kõlarijuhe kõlariga.
- 4 Kinnitage statiiv kruviga, mille eemaldasite 1. sammus.
- 5 Kinnitage kõlarijuhe kõlari juhtmehoidikusse.

Kõlarite paigaldamiseks seinale vaadake teist külge.

Hanging the speaker on the wall

Zavěšení reproduktoru na zed'

Zavesenie reproduktora na stenu


Agățarea difuzorului de perete

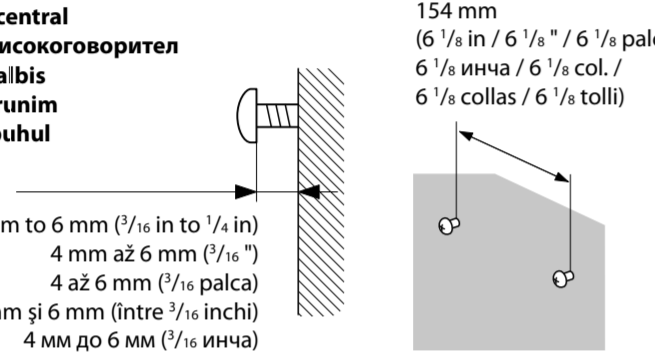
Окачване на високоговорителя на стената

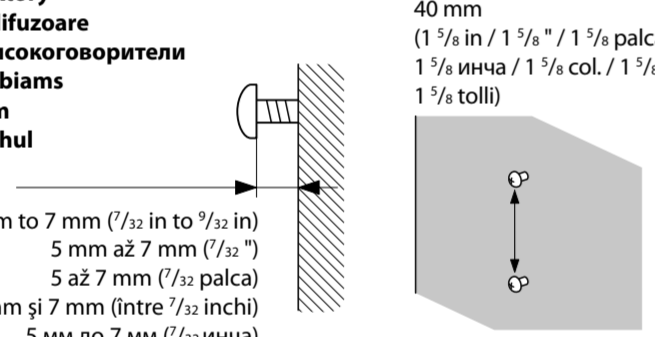
Garsiakalbio kabinimas ant sienos

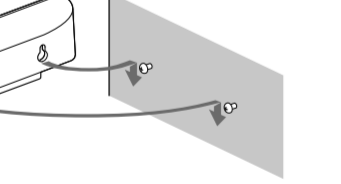
Skalruņa uzkarināšana pie sienas

Kōlari riputamine seinale

1	<div></div>	<div>Hole on the back of the speaker <p>Otvor v zadní části reproduktoru</p> <p>Otvor na zadnej strane reproduktora</p> <p>Gaurā din spatele difuzorului</p> <p>Отвор на гърба на високоговорителя</p> <p>Ertmē garsiakalbio użpakalinēje dalyje</p> <p>Caurums skalruņa aizmugurē</p> <p>Auk kōlari tagakūļel</p></div>
----------	--	--

2	<div>For the center speaker Středový reproduktor Stredový reproduktor Pentru difuzorul central За централния високоговорител Centrinis garsiakalbis Centrālajam skalrunim Keskmise kōlari puhul</div>	<div><div>154 mm (6 1/8 in / 6 1/8 " / 6 1/8 palca / 6 1/8 инча / 6 1/8 col. / 6 1/8 collas / 6 1/8 tolli)</div><div></div></div>
----------	---	--

For the other speakers Ostatní reproduktory Ostatné reproduktory Pentru celelalte difuзоare За останалите високоговорители Kitiems garsiakalbiams Cītiem skalruniem Teiste kōlarite puhul	<div><div>40 mm (1 5/8 in / 1 5/8 " / 1 5/8 palca / 1 5/8 инча / 1 5/8 col. / 1 5/8 collas / 1 5/8 tolli)</div><div></div></div>
--	---

3	<div></div>	<div><div>4 mm to 6 mm (3/16 in to 1/4 in) (4 mm až 6 mm (3/16 ") 4 až 6 mm (3/16 palca) Īntre 4 mm ŗi 6 mm (intre 3/16 inchi) 4 мм до 6 мм (3/16 инча) nuo 4 mm iki 6 mm (3/ 16) 4–6 mm (3/16 collas) 4 kuni 6 mm (3/16 tolli)" data-bbox="70 742 146 828"/></div></div>
----------	--	--

English

Caution

- Contact a screw shop or installer regarding the wall material or screws to be used.
- Use screws that are suitable for the wall material and strength. As a plaster board wall is especially fragile, attach the screws securely to a beam and fasten them to the wall. Install the speakers on a vertical and flat wall where reinforcement is applied.
- Sony is not responsible for accidents or damage caused by improper installation, insufficient wall strength or improper screw installation, natural calamity, etc.

1 Prepare screws (not supplied) that are suitable for the hole on the back of each speaker.

2 Fasten the screws to the wall.

- Leave a space between the wall and the head of the screw.
 - For the center speaker: 4 mm to 6 mm
 - For the other speakers: 5 mm to 7 mm
- Measure the distance between the screws before fastening the screws to the wall.
 - For the center speaker: 154 mm
 - For the other speakers: 40 mm

3 Hang the speaker on the screws.

Čeština

Pozor

- V železářství nebo u montéra zjistěte, jaké šrouby máte s ohledem na materiál zdi použít.
- Použijte takové šrouby, které jsou vhodné vzhledem k materiálu a pevnosti zdi. Sádrokartonové zdi jsou velmi křehké, proto upevněte šrouby k nosníku a poté je upevněte do zdi. Reprodukty namontujte na kolmou a plochou zeď v místě jejího zpevnění.
- Společnost Sony není zodpovědná za jakékoli nehody či poškození způsobené nesprávnou montáží, nedostatečnou pevností zdi nebo použitím nevhodného šroubu, přírodní katastrofou apod.

1 Připravte si šrouby (nejsou součástí dodávky), které odpovídají otvorům na zadní straně jednotlivých reproduktorů.

2 Upevněte šrouby do zdi.

- Mezi zdi a hlavou šroubu nechejte přiměřený prostor.

Středový reproduktor: 4 mm až 6 mm

Ostatní reproduktory: 5 mm až 7 mm
- Změřte vzdálenosti mezi šrouby, ještě než je upevníte do zdi.

Středový reproduktor: 154 mm

Ostatní reproduktory: 40 mm

3 Zavěste reproduktory na šrouby.

Slovenčina

Upozornenie

- Obráťte sa na predajcu skrutiek alebo odborníka na inštaláciu, aby ste získali informácie o materiáli steny alebo skrutkách, ktoré máte použiť.
- Použite skrutky, ktoré sú vhodné pre materiál steny a jej pevnosť. Keďže stena zo sadrokartónu je výnimočne krehká, pripevnite skrutky bezpečne do nosníka a potom do steny. Reprodukty nainštalujte na zvislú a rovnú spevnenú stenu.
- Spoločnosť Sony nezodpovedá za nehody ani škody spôsobené nesprávnou inštaláciou, nedostatočnou pevnosťou steny alebo nesprávnou inštaláciou skrutiek, prírodnými katastrofami atď.

1 Pripravte si skrutky (nedodávajú sa) vhodné pre otvor na zadnej strane každého reproduktora.

2 Pripevnite skrutky do steny.

- Medzi stenou a hlavičkou skrutky nechajte priestor.

Stredový reproduktor: 4 až 6 mm

Ostatné reproduktory: 5 až 7 mm
- Odmerajte vzdialenosť medzi skrutkami ešte pred ich pripevnením do steny.

Stredový reproduktor: 154 mm

Ostatné reproduktory: 40 mm

3 Zaveste reproduktor na skrutky.

Română

Atenție

- Contactați un atelier de montaj sau un instalator pentru detalii legate de materialul peretelui sau de șuruburile ce trebuie utilizate.
- Utilizați șuruburi adecvate materialului și rezistenței peretelui. Deoarece plăcile din gips sunt destul de fragile, prindeți șuruburile bine de o grindă și fixați-le în perete. Montați difuzoarele pe un perete vertical și plat, unde este aplicată ranforsarea.
- Compania Sony nu este responsabilă pentru accidentele sau daunele cauzate de montarea necorespunzătoare, de rezistența insuficientă a peretelui sau de montarea necorespunzătoare prin înșurubare, de calamități naturale etc.

1 Pregătiți șuruburi (nefurnizate) potrivite pentru gaura din spatele fiecărui difuzor.

- Prindeți șuruburile în perete.**

Lăsați un spațiu între perete și capul șurubului.

Pentru difuzorul central: între 4 mm și 6 mm

Pentru celelalte difuzoare: între 5 mm și 7 mm
- Măsurați distanța dintre șuruburi înainte de a le prinde în perete.

Pentru difuzorul central: 154 mm

Pentru celelalte difuzoare: 40 mm

3 Agățați difuzorul în șuruburi.

Български

Внимание

- Свържете се с магазин за крепежни елементи или техник относно материала на стените или винтовете, които трябва да се използват.
- Използвайте винтове, които са подходящи за материала и здравината на стената. Тъй като стените от гипсокартон са особено трошливи, закрепете винтовете към носещ елемент и така ги прикрепете към стената. Монтирайте високоговорителите на вертикална и плоска стена, която е достатъчно здрава.
- Sony не носи отговорност за инциденти или повреди, причинени от неправилен монтаж, недостатъчна здравина на стената или неправилно монтиране на винтовете, природно бедствие и др.

1 Пригответе винтове (не са включени в комплекта), които са подходящи за отвора на гърба на всеки високоговорител.

- Завийте винтовете в стената.**

Оставете разстояние между стената и главата на винта.

За централния високоговорител: 4 mm до 6 mm

За останалите високоговорители: 5 mm до 7 mm
- Измерете разстоянието между винтовете, преди да ги затегнете.

За централния високоговорител: 154 mm

За останалите високоговорители: 40 mm

3 Закачете високоговорителя на винтовете.

Lietuvių k.

Dėmesio

- Jei reikia informacijos apie sienos medžiagą arba nežinote, kokius varžtus naudoti, klauskite varžtų pardavėjo arba montuotojo.
- Naudokite varžtus, tinkamus pagal sienos medžiagą ir stiprumą. Tinko plokštės siena yra itin trapi, todėl varžtus tvirtai įsukite į sieną ir priveržkite prie sienos. Garsiakalbius montuokite ant vertikalios ir plokščios sienos tose vietose, kur ji sustiprinta.
- „Sony“ neatsako už nelaimingus atsitikimus arba žalą, patirtą dėl netinkamo montavimo, nepakankamo sienos stiprumo arba netinkamo varžtų įsukimo, stichinių nelaimių ir t. t.

1 Pasiruoškite kiekvieno garsiakalbio užpakalinėje dalyje esančią ertmę atitinkančius varžtus (nepriedami).

- Priveržkite varžtus prie sienos.**

Tarp sienos ir varžto galutės palikite tarpą.

Centrinis garsiakalbis: nuo 4 mm iki 6 mm

Kitiems garsiakalbiams: nuo 5 mm iki 7 mm

- Prieš įsukdami varžtus į sieną išmatuokite tarp jų esantį atstumą.
- Centrinis garsiakalbis: 154 mm
- Kitiems garsiakalbiams: 40 mm

3 Pakabinkite garsiakalbį ant varžtų.

Latviski

Uzmanību!

- Lai saņemtu informāciju par piemēroto sienas materiālu vai izmantojamajām skrūvēm, sazinieties ar skrūvju veikalu vai uzstādītāju.
- Izmantojiet sienas materiālam un izturībai piemērotas skrūves. Ģipškartona plāksņu siena ir īpaši trausla, tāpēc skrūves cieši ieskrūvējiet siļā vai ieskrūvējiet tās nesošajā sienā. Uzstādiēti skalruņus pie vertikālas un līdzenas sienas vietā, kur izmantota armatūra.
- Sony neatbild par negadījumiem vai bojājumiem, ko izraisījusi nepareiza uzstādišana, nepietiekama sienas izturība vai neatbilstošu skrūvju izmantošana, dabas katastrofa u.c.

1 Sagatavojiet skrūves (komplektācijā nav iekļautas), kas atbilst katra skalruņa aizmugurē esošajam caurumam.

- Ieskrūvējiet skrūves sienā.**

Atstājiet atstarpi starp sienu un skrūves galvu.

Centrālajam skaļrunim: 4–6 mm

Citiem skaļruņiem: 5–7 mm
- Pirms skrūvju ieskrūvēšanas sienā izmēriet attālumu starp skrūvēm.

Centrālajam skaļrunim: 154 mm

Citiem skaļruņiem: 40 mm

3 Uzkariniet skaļruni uz skrūvēm.

Eesti keel

Hoiauts

- Seinamaterjali või kasutatavate kruvide kohta küsige teavet poest või paigaldajalt.
- Kasutage kruvisid, mis sobivad vastava seinamaterjali ja -tugevusega. Kuna kipspladiga sein on eriti õrn, kinnitage kruvid tugevalt tala külge ja seejärel seinä külge. Paigaldage kõlarid vertikaalsele ja lamedale seinale, kuhu on kinnitatud tugevdus.
- Sony ei vastuta valest paigaldamisest, ebapiisavast seinatugevusest või valest kruvide paigaldamisest, looduskatastroofidest jms tingitud õnnetuste või vigastuste eest.

1 Valmistage ette iga kõlari taga oleva augu jaoks sobivad kruvid (pole kaasas).

- Kinnitage kruvid seinä külge.**

Jätke seinä ja kruvi pea vahele ruumi.

Keskmise kõlari puhul: 4 kuni 6 mm

Teiste kõlarite puhul: 5 kuni 7 mm

- Mõõtkte enne kruvide kinnitamist seinale kruvide vaheline kaugus.
- Keskmise kõlari puhul: 154 mm
- Teiste kõlarite puhul: 40 mm

3 Riputage kõlar kruvide külge.