

## STR-DH130

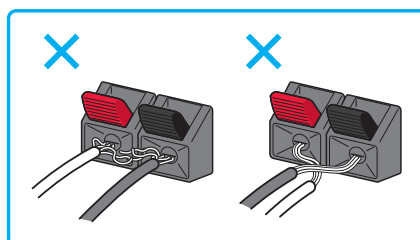
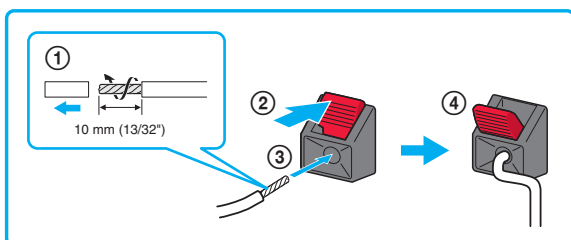
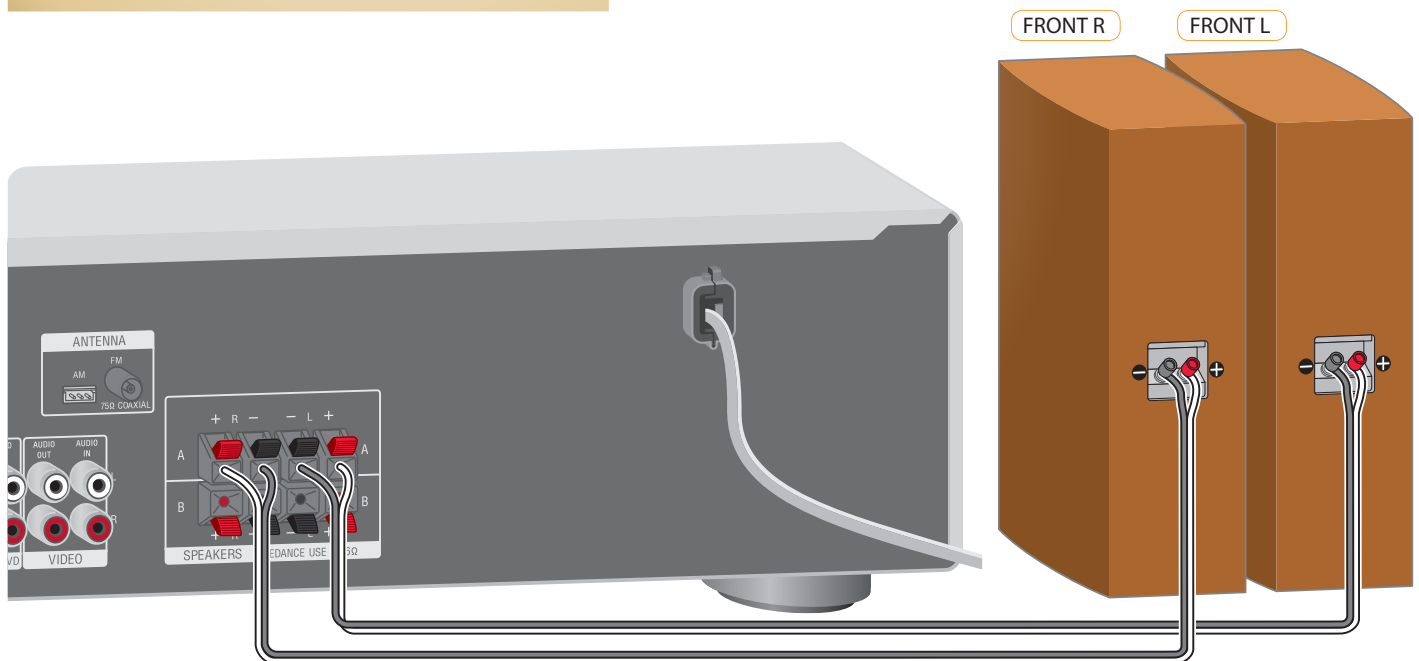
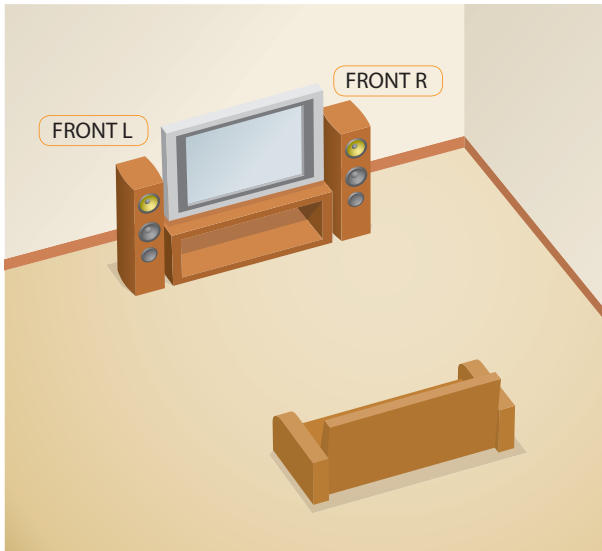


### Průvodce rychlým nastavením / Sprievodca rýchlym nastavením

Sony Corporation © 2012

1

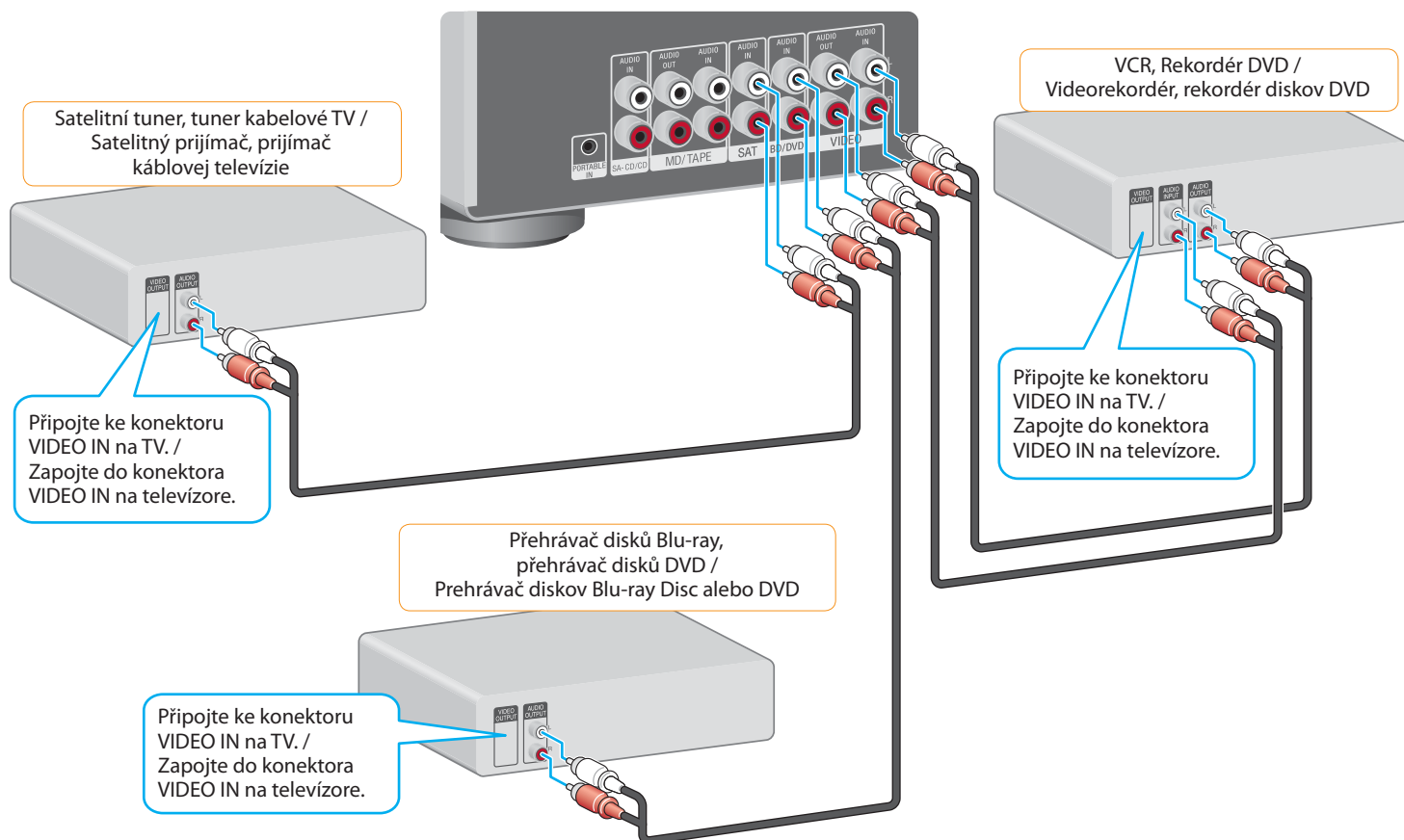
#### Instalace a připojení reproduktorů / Inštalácia a pripojenie reproduktorov



Kabely pro připojení nejsou součástí dodávky. /  
Káble používané na pripojenie nie sú súčasťou dodávky.

2

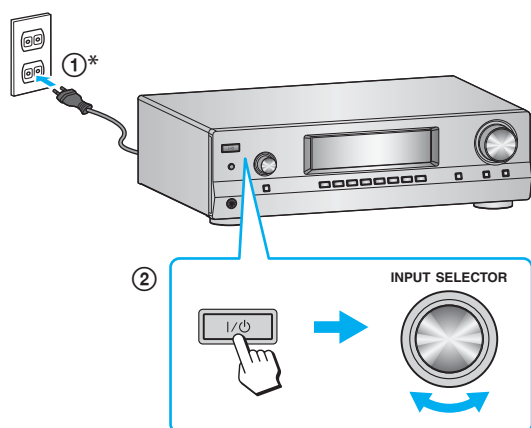
## Připojení dalších zařízení / Pripojenie ďalších zariadení



Kabely pro připojení nejsou součástí dodávky. /  
Káble používané na pripojenie nie sú súčasťou dodávky.

3

## Příprava receiveru / Příprava prijímača



I/O : zapnuto/pohotovostní režim / zapnutí/pohotovostný režim

\* Tvar síťového kabelu a zásuvky se liší podle oblasti. /  
Tvar sieťovej šnúry (napájacieho kábla) a sieťovej zásuvky  
sa liši v závislosti od oblasti.



Další informace naleznete  
v návodu k obsluze. /  
Podrobné informácie nájdete  
v Návode na použitie.