

SONY®

4-286-792-01 (1)



IEW9

Držák podpěra

(cz) Návod k obsluze

Podporná konzola

(sk) Návod na použitie

VCT-55LH

Držák podpěra

(cz) Návod k obsluze

VCT-55LH

VCT-55LH (dále jen „tento přístroj“) je držák navržený pro použití s fotoaparáty Sony.

Před použitím si prosím přečtěte tento návod k obsluze a pečlivě jej uschovejte pro budoucí použití.

*Tento přístroj nemusí být kompatibilní se všemi fotoaparáty prodávanými ve vaší zemi nebo regionu.

Upozornění

- Nepřipojujte k patici pro příslušenství videoreflektor, externí mikrofon nebo jiné příslušenství vážící více než 500 g.
- Při přenášení fotoaparátu odstraňte veškeré příslušenství připevněné k patici pro příslušenství, jako například videoreflektor nebo externí mikrofon, aby nedošlo k odpadnutí příslušenství.

Nejdůležitější vlastnosti

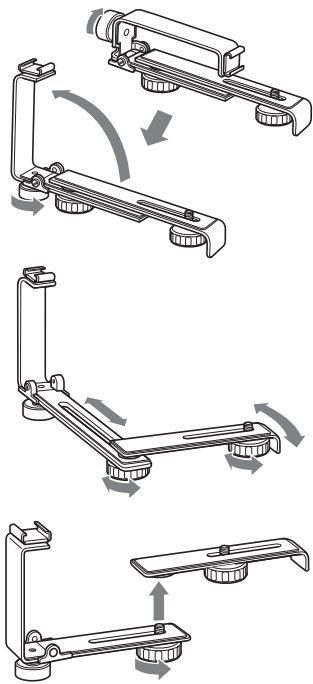
- Tento přístroj umožňuje připevnění různého příslušenství s paticí k fotoaparátu Sony.

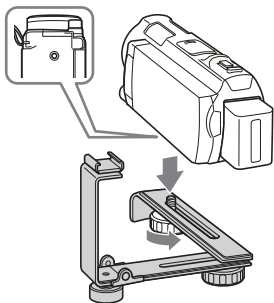
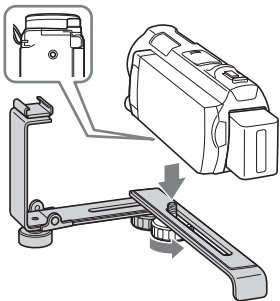
- A** Manipulace s držákem
- B** Připevnění k fotoaparátu
- C** Kompatibilní příslušenství
- D** Otočná patice

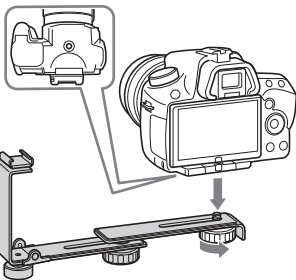
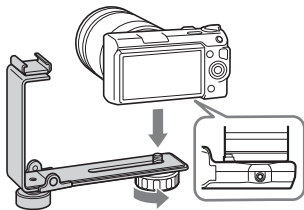
Technické údaje

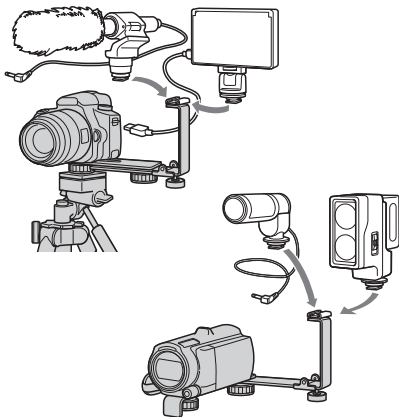
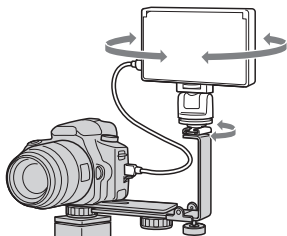
Maximální rozměry	Přibl. 190 mm × 40 mm × 42 mm (7 1/2 in. × 1 5/8 in. × 1 11/16 in.) (š/v/h)
Hmotnost	Přibl. 185 g
Dodávané položky	Držák (VCT-55LH) (1), sada tištěné dokumentace

Design a technické údaje se mohou změnit bez předchozího upozornění.

A

B

B

C**D**

Podporná konzola

SK

Návod na použitie

VCT-55LH

VCT-55LH (ďalej ako “toto zariadenie”) je konzola určená pre fotoaparáty/kamkordéry Sony.

Pred používaním zariadenia si prečítajte tento návod a uchovajte ho pre ďalšie použitie.

* Toto zariadenie nemusí byť kompatibilné so všetkými fotoaparátmi/kamkordérmi dostupnými vo vašej krajine či regióne.

Upozornenie

- Do päťice pre príslušenstvo nemontujte video svetlo, externý mikrofón atď. s hmotnosťou viac než 500 g.
- Ak fotoaparát/kamkordér prenášate, pred prenášaním demontujte príslušenstvo ako video svetlo alebo externý mikrofón z päťice pre príslušenstvo, aby príslušenstvo nespadlo.

Charakteristické vlastnosti

- Zariadenie umožňuje upevniť k fotoaparátom/kamkordérom Sony rôzne príslušenstvo s päticou.

A Manipulácia s konzolou

B Upevnenie na fotoaparát/kamkordér

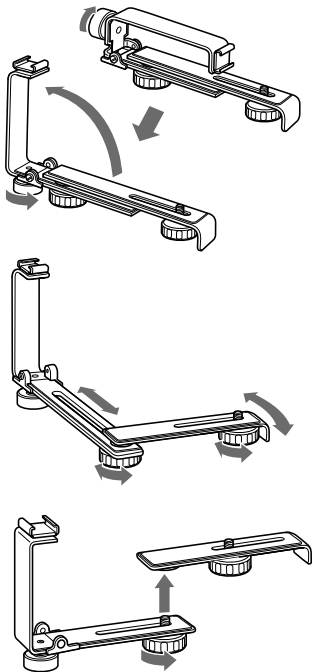
C Kompatibilné príslušenstvo

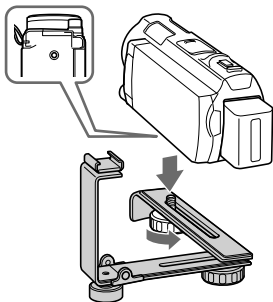
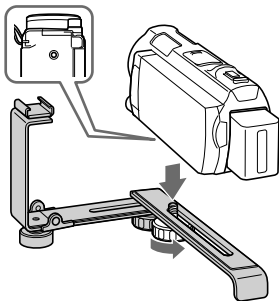
D Otočná päťica

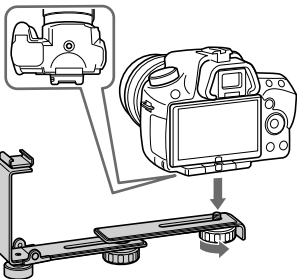
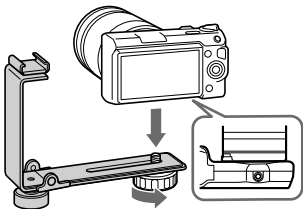
Technické údaje

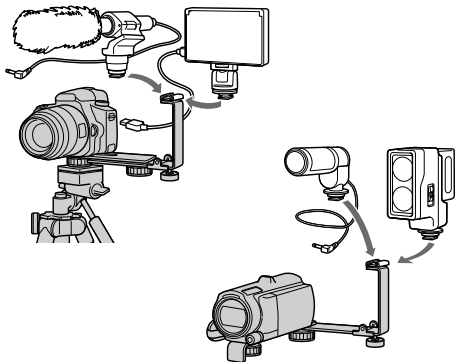
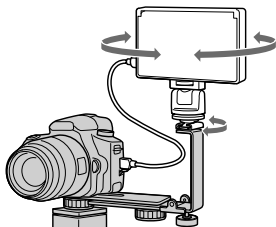
Maximálne rozmery	Cca 190 mm × 40 mm × 42 mm (š/v/h)
Hmotnosť	Cca 185 g
Dodávané položky	Konzola (VCT-55LH) (1), Návod na použitie v tlačenej forme

Právo na zmeny vyhradené.

A

B

B

C**D**

<http://www.sony.net/>

Sony Corporation Printed in Czech Republic (EU)

CZ



Nakládání s nepotřebným elektrickým a elektronickým zařízením (platné v Evropské unii a dalších evropských státech uplatňujících oddělený systém sběru)

Tento symbol umístěný na výrobku nebo jeho balení upozorňuje, že by s výrobkem po ukončení jeho životnosti nemělo být nakládáno jako s běžným odpadem z domácnosti. Místo toho by měl být odložen do sběrného místa určeného k recyklaci elektronických výrobků a zařízení. Dodržením této instrukce zabráníte negativním dopadům na životní prostředí a zdraví lidí, které naopak může být ohroženo nesprávným nakládáním s výrobkem při jeho likvidaci. Recyklováním materiálů, z nichž je výrobek vyroben, pomůžete zachovat přírodní zdroje. Pro získání dalších informací o recyklaci tohoto výrobku kontaktujte prosím místní orgány státní správy, místní firmu zabezpečující likvidaci a sběr odpadů nebo prodejnu, v níž jste výrobek zakoupili.

SK



Likvidácia starých elektrických a elektronických zariadení (Platí v Európskej únii a ostatných európskych krajinách so zavedeným separovaným zberom)

Tento symbol na výrobku alebo obale znamená, že s výrobkom nemôže byť nakladané ako s domovým odpadom. Miesto toho je potrebné ho doručiť do vyhradeného zberného miesta na recykláciu elektrozariadení. Tým, že zaistíte správne zneškodnenie, pomôžete zabrániť potencionálnemu negatívnemu vplyvu na životné prostredie a ľudské zdravie, ktoré by v opačnom prípade hrozil pri nesprávnom nakladaní s týmto výrobkom. Recyklácia materiálov pomáha uchovávať prírodné zdroje. Pre získanie ďalších podrobných informácií o recyklácii tohoto výrobku kontaktujte prosím váš miestny alebo obecný úrad, miestnu službu pre zber domového odpadu alebo predajňu, kde ste výrobok zakúpili.