

Stereo zosilňovač



Návod na použitie

Záznam majiteľa

Typové (Model No.) a výrobné (Serial No.) čísla sú na spodnej časti zariadenia.

Model No. XM-ZR604

Serial No. _____

XM-ZR604



Likvidácia starých elektrických a elektronických zariadení (Platí v Európskej únii a ostatných európskych krajinách so zavedeným separovaným zberom)

Tento symbol na výrobku alebo obale znamená, že s výrobkom nemôže byť nakladané ako s domovým odpadom. Miesto toho je potrebné ho doručiť do vyhradeného zberného miesta na recykláciu elektrozariadení. Tým, že zaistíte správne zneškodnenie, pomôžete zabrániť potencionálnemu negatívnemu vplyvu na životné prostredie a ľudské zdravie, ktoré by v opačnom prípade hrozilo pri nesprávnom nakladaní s týmto výrobkom. Recyklácia materiálov pomáha uchovávať prírodné zdroje. Pre získanie ďalších podrobných informácií o recyklácii tohoto výrobku kontaktujte prosím váš miestny alebo obecný úrad, miestnu službu pre zber domového odpadu alebo predajňu, kde ste výrobok zakúpili.

Výrobcom tohto produktu je spoločnosť Sony 1-7-1 Konan Minato-ku Tokyo, 108-0075 Japonsko. Autorizovaným predstaviteľom ohľadom záležitostí týkajúcich sa nariadení EMC a bezpečnosti produktu je spoločnosť Sony Deutschland GmbH, Hedelfinger Strasse 61, 70327 Stuttgart, Nemecko. Ohľadom služieb alebo záručných záležitostí použite adresy poskytnuté v samostatnom servisnom alebo záručnom liste.

Charakteristické vlastnosti

- Maximálny výstupný výkon 110 W na kanál (pri 4 Ω).
- Zariadenie je možné použiť ako monofonický zosilňovač (mostikové zapojenie) s maximálnym výstupným výkonom 300 W.
- Vstavaný dolnopriepustný filter (80 Hz, -18 dB/okt.) a hornopriepustný filter (80 Hz, -12 dB/okt.).
- Vstavaný ochranný obvod a indikátor.
- Funkcia pre automatické spúšťanie Hi-level Sensing Power On umožňuje aktivovať zariadenie bez toho, aby bolo prepojené cez konektor REMOTE.
- Pulzný zdroj napájania* zabezpečujúci stabilitu a reguláciu výstupného výkonu.
- Ak vaše autorádio nie je vybavené linkovým výstupom pre zosilňovač, môžete zariadenie pripojiť priamo k výstupu pre reproduktory (zapojenie High level - výkonový vstup).

* Pulzný zdroj napájania

Toto zariadenie disponuje integrovaným regulátorom výkonu, ktorý mení jednosmerný prúd z 12 V autobaterie na pravouhlé impulzy. Tieto impulzy sa transformujú cez impulzný transformátor a následným usmernením kladných a záporných častí sa dosiahne požadovaný jednosmerný prúd. Takýmto spôsobom sa usmerňujú výkyvy napätia z autobaterie. Tento systém sa vyznačuje nízkou hmotnosťou a vysokou účinnosťou pri nízkoimpedančnom výstupe.

Bezpečnostné upozornenia

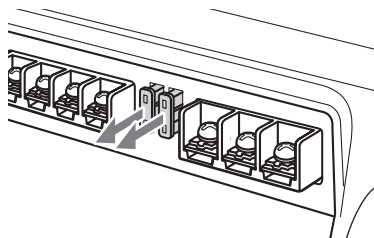
- Zariadenie je určené len pre prevádzku pri napájaní s jednosmerným napätím + 12 V DC (uzemnený záporný pól).
- Použite reproduktory s impedanciou 2 až 8 Ω (4 až 8 Ω keď je použité mostíkové zapojenie).
- K reproduktorovým svorkám zariadenia nepripájate aktívne reproduktory (s integrovaným zosilňovačom). Aktívne reproduktory sa môžu poškodiť.
- Zariadenie nemontujte na miesta vystavené:
 - vysokým teplotám spôsobeným napr. priamym slnečným žiarením alebo horúcim vzduchom z kúrenia,
 - dažďu alebo vlhkosti,
 - prachu a nečistotám.
- Ak je automobil dlhší čas zaparkovaný na priamom slnečnom žiarení, môže teplota v interiéri značne vzrásť. V takomto prípade nechajte pred používaním zariadenie vychladnúť.
- Ak namontujete zariadenie vodorovne, dbajte na to, aby čalúnenie karosérie vozidla (koberce) nezakrývalo rebrá chladiča.
- Ak sa zariadenie nachádza v tesnej blízkosti autorádia alebo antény, môže dôjsť k vzájomnému rušeniu. V takomto prípade namontujte zosilňovač ďalej od autorádia alebo antény.
- Ak hlavné audio zariadenie (autorádio) nie je napájané, skontrolujte zapojenie.
- Tento zosilňovač disponuje ochranným obvodom*, ktorý chráni tranzistory a reproduktory pri nesprávnej funkcii zosilňovača. Nepokúšajte sa testovať ochranné obvody tak, že zakryjete oblasť chladiča, alebo pripojíte príliš výkonné reproduktory.
- Ak je autobatéria slabá, zariadenie nepoužívajte. Optimálny výkon závisí od dokonalého napájania.
- Z bezpečnostných dôvodov nenastavujte hlasitosť zariadenia v automobile na príliš vysokú hodnotu, aby bolo možné vnímať aj zvuky mimo vozidla.

Výmena poistky

Ak dôjde k prepáleniu poistky, skontrolujte správnosť napájania a vymeňte obidve poistky za nové. Keď sa poistka prepáli znovu, môže ísť o poruchu vo vnútri zariadenia. V takomto prípade sa obráťte na najbližšieho predajcu Sony.

Upozornenie

Používajte len poistku, ktorá je určená pre prúdové zaťaženie odporúčané pre toto zariadenie (hodnota uvedená na držiaku poistky). Používaním poistky, ktorá je určená pre väčšie prúdové zaťaženie, ako je pre toto zariadenie odporúčané môže dôjsť k závažnému poškodeniu zariadenia.



* Ochranný obvod

Tento zosilňovač je vybavený ochranným obvodom, ktorý reaguje v nasledovných prípadoch:

- keď je zariadenie prehriate,
- keď sa na výstupe generuje jednosmerný prúd,
- keď na svorkách pre reproduktory vznikne skrat.

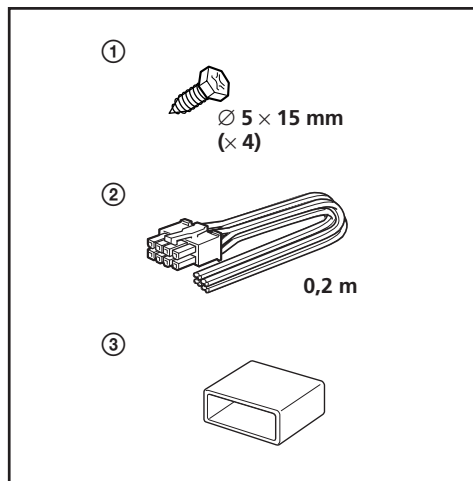
Farba indikátora POWER/PROTECTOR sa zmení zo zelenej na červenú a zariadenie sa vypne.

Ak k tomu dôjde, vypnite pripojené zariadenia, vyberte kazetu alebo CD disk a zistite príčinu poruchy. Ak sa zosilňovač prehreje, skôr ako ho znovu použijete, počkajte kým nevychladne.

Ak máte akékoľvek otázky alebo problémy týkajúce sa zariadenia, ktoré nie sú v tomto návode popísané, obráťte sa na najbližšieho predajcu Sony.

Zapojenia

Časti pre montáž a zapojenie

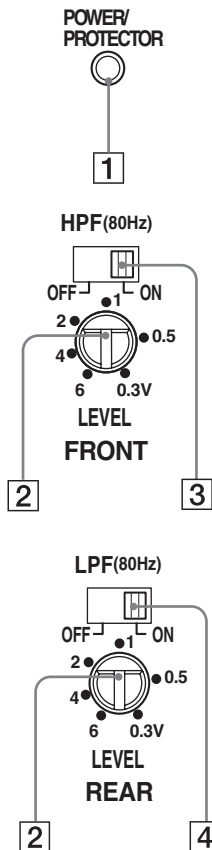


Upozornenia

- Pred vykonaním akýchkoľvek prepojení odpojte kábel od záporného pólu autobatérie. Predídete tak prípadnému skratu.
- Používajte reproduktory so zodpovedajúcim výkonom. Inak môžete reproduktory poškodiť.
- Tento zosilňovač otáča fázou.
- Koncovky reproduktorov ⊖ nepripájajte na karosériu automobilu, ani vzájomne neprepájajte konektory ⊖ pravého a ľavého reproduktora.
- Káble pre vstup a výstup neumiestňujte do blízkosti napájacieho kábla. Môže dochádzať k vzájomnému rušeniu.
- Toto zariadenie je výkonový zosilňovač. Je možné, že ak použijete pôvodné reproduktorové káble inštalované v automobile, nebudete môcť využiť jeho plný výkon.
- Ak je váš automobil vybavený palubným navigačným systémom, neodpájajte uzemňovací kábel od autobatérie. Môže dôjsť k vymazaniu pamäte systému. Z dôvodu prevencie pred skratom pri pripájaní, odpojte najskôr napájací kábel +12 V a až následne pripájajte všetky ostatné káble.

Umiestnenie a funkcie ovládacích prvkov

- 1 Indikátor POWER/PROTECTOR**
Počas prevádzky zariadenia svieti nazeleno. Keď sa ochranný obvod PROTECTOR aktivuje, indikátor sa rozsvieti načerveno. Ak je ochranný obvod PROTECTOR aktivovaný, pozri časť Riešenie problémov.
- 2 Ovládač nastavenia LEVEL**
Ovládačom je možné nastavovať úroveň vstupu. Ak je výstupná úroveň z autorádia nízka, otáčajte ovládačom doprava.
- 3 Prepínač HPF**
Keď je prepínač HPF v polohe ON, hornopriepustný filter (80 Hz) pracuje.
- 4 Prepínač LPF**
Keď je prepínač LPF v polohe ON, dolnopriepustný filter (80 Hz) pracuje.



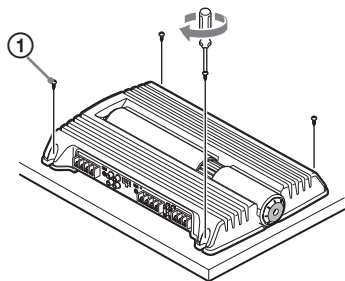
Montáž

Pred montážou

- Zariadenie namontujte do batožinového priestoru alebo pod sedadlo.
- Miesto montáže zvolte zodpovedne tak, aby zariadenie neprekážalo vedeniu vozidla, ani ho nemontujte na miesta vystavené priamemu slnečnému žiareniu alebo pôsobeniu tepelných zdrojov.
- Zariadenie nemontujte pod koberec, kde by dochádzalo ku kumulácii tepla sálajúceho zo zariadenia.

Zariadenie umiestnite na plánované miesto montáže a vyznačte na montážnej doske (nedodávaná) pozície pre 4 otvory. V každej vyznačenej pozícii vyvrtajte otvor s priemerom 3 mm a zariadenie priskrutkujte na dosku pomocou dodávaných skrutiek. Všetky dodávané skrutky sú 15 mm dlhé. Montážna doska by teda mala byť hrubšia ako 15 mm.

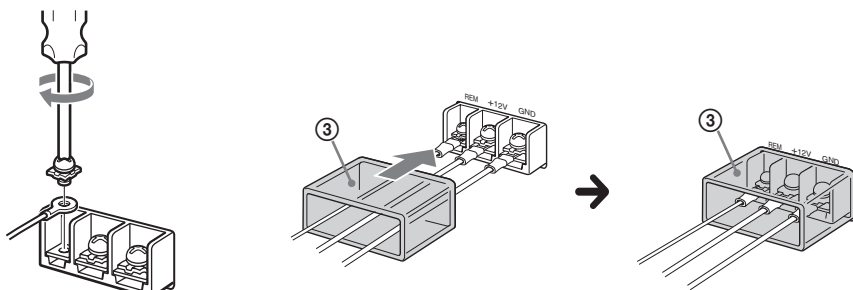
Zariadenie namontujte podľa pokynov na obrázkoch.



Poznámky k napájaniu

- Napájací kábel +12 V pripojte až po pripojení všetkých ostatných káblov.
- **Uzemňovací kábel zariadenia pevne pripojte na kovovú časť karosérie. Pri zlom kontakte môže dôjsť k poruche zosilňovača.**
- Kábel konektora pre diaľkové ovládanie z autorádia pripojte ku konektoru pre diaľkové ovládanie na zariadení.
- Pri autorádiu bez výstupu pre kábel pre diaľkové ovládanie zosilňovača prepojte vstup pre diaľkové ovládanie (REMOTE) s káblom pre napájanie príslušenstva v automobile.
- Používajte napájací kábel s vhodnou poistkou (50 A).
- Všetky napájacie káble pripojené na kladný pól autobatérie by mali byť chránené najviac 450 mm od pólu autobatérie a ešte pred miestom, kde prechádzajú cez nejaký kov.
- Dbajte na to, aby káble autobatérie pripojené k automobilu (uzemnené na karosériu)*² mali aspoň taký priemer, ako napájací kábel pripojený z autobatérie k zosilňovaču.
- Pri plnom výkonovom zaťažení bude cez systém pretekať prúd väčší ako 50 A. Preto dbajte na to, aby napájací kábel +12 V a uzemňovací kábel GND tohto zariadenia boli dimenzované aspoň pre kábel typu AWG-10 alebo aby ich prierez bol minimálne 5 mm².

Pripojenie vykonajte podľa obrázka.



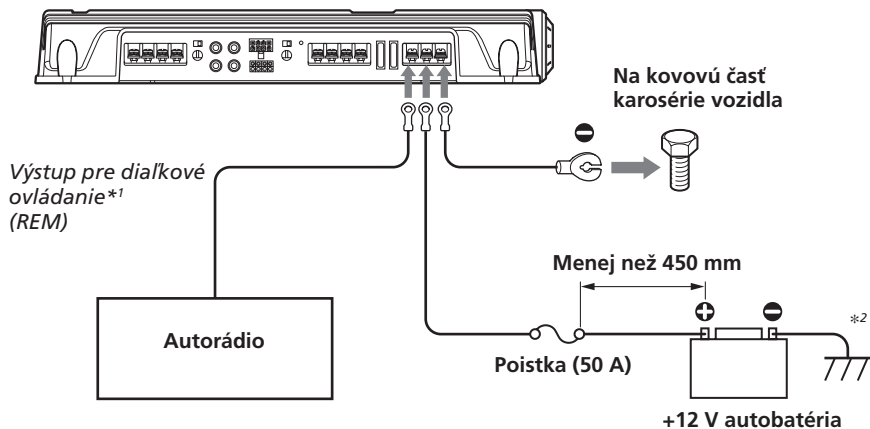
Káble pretiahnite cez ochranný kryt, pripojte ich a zakryte kontakty krytom.

Poznámka

Pri dotahovaní skrutky nepoužívajte príliš veľký krútiaci moment. Môžete poškodiť skrutku.*

** Hodnota krútiaceho momentu by nemala prekročiť 1 N•m.*

Pripojenie napájacích káblov (nedodávané)

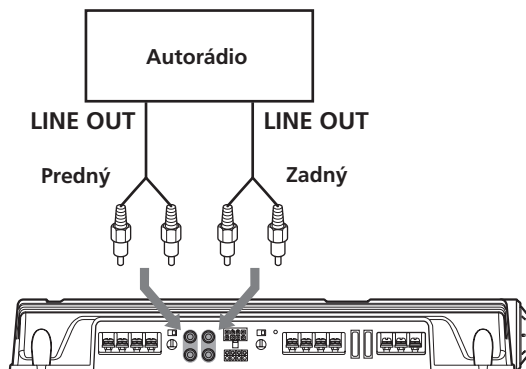


^{*1} Pri zariadení (autorádiu) dodávanom v automobile alebo nejakom inom zariadení bez výstupu pre kábel diaľkového ovládania na zosilňovač prepojte externý vstup diaľkového ovládania (REMOTE) s káblom pre napájanie príslušenstva v automobile. Pri zapojení výkonového vstupu (High level) sa autorádio môže aktivovať, aj keď nie je prepojené cez konektor REMOTE. Táto funkcia však nemusí fungovať u všetkých typov autorádií.

Prípojenie vstupných konektorov

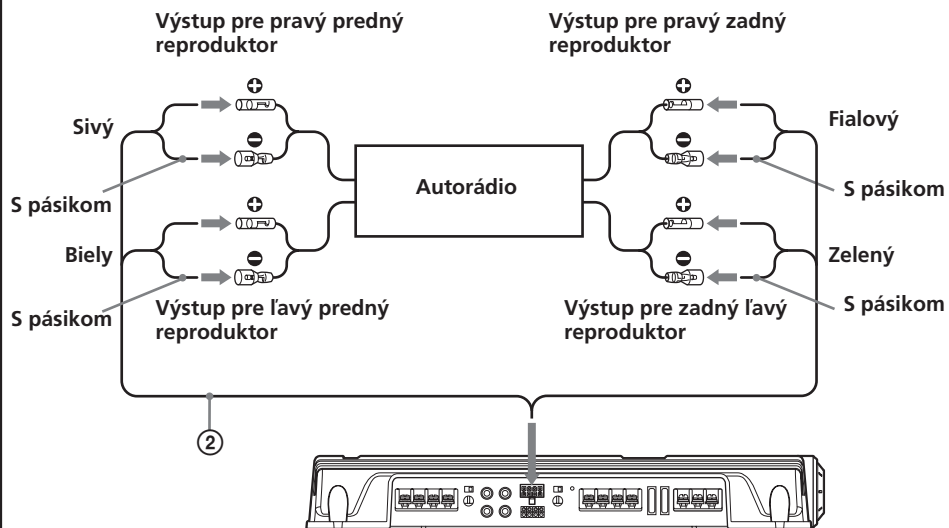
A

Linkový vstup



B

Výkonový vstup

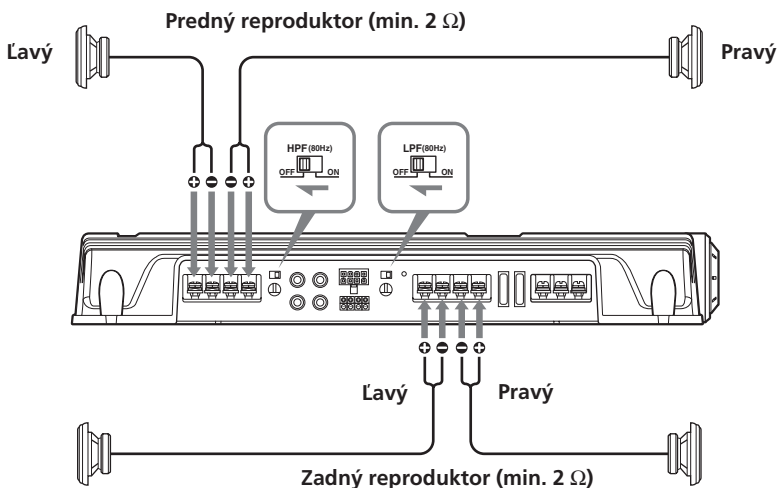


Prípojenie reproduktorov

Zapnite alebo vypnite prepínač LPF (dolnopriepustný filter) a HPF (hornopriepustný filter) v zadnej časti zariadenia podľa nižšie uvedeného obrázka.

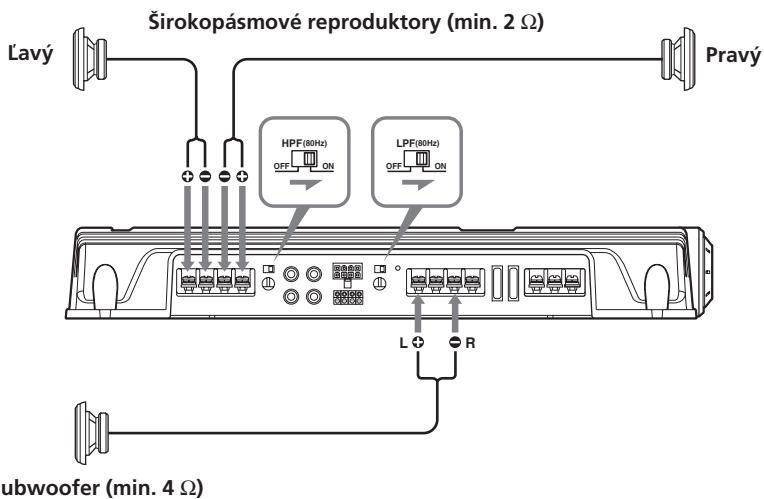
1

Systém so 4 reproduktormi



2

Systém s 3 reproduktormi

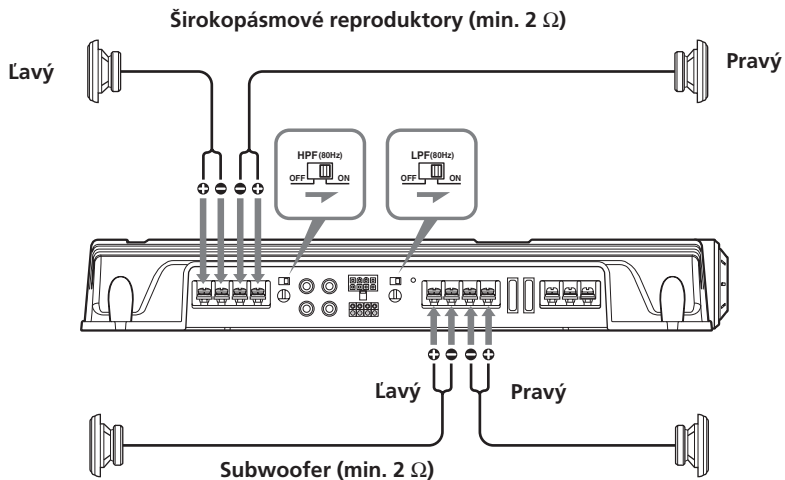


Poznámky

- Pri tomto zapojení je hlasitosť subwoofera ovládaná ovládačom Fader na autorádiu.
- V tomto systéme sú výstupné signály subwoofera kombináciou oboch signálov z konektorov REAR L a R INPUT alebo vstupného výkonového konektora REAR.

3

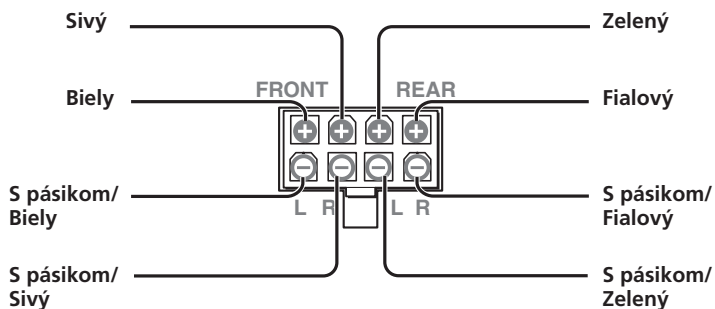
2-pásmový systém



Poznámka

Pri tomto zapojení je hlasitosť subwoofera ovládaná ovládačom Fader na autorádiu.

Konektor pre výkonový vstup High Level



Riešenie problémov

Nasledujúci prehľad pomôže nájsť príčinu problému, ktorý sa môže vyskytnúť pri používaní zariadenia.

Skôr než začnete vykonávať odporúčané úkony, skontrolujte správnosť prepojení a ovládania.

Problém	Príčina/Riešenie
Indikátor POWER/PROTECTOR sa nerozsvieti.	Prepálená poistka. → Vymeňte poistku za novú. Uzemňovací kábel nemá dobrý kontakt. → Uzemňovací kábel správne pripojte ku kovovej časti karosérie. Napätie na svorke pre externý vstup (diaľkové ovládanie) je príliš nízke. • Pripojené hlavné zariadenie nie je zapnuté. → Zapnite hlavné audio zariadenie. • V systéme je zapojených príliš veľa zosilňovačov. → Použite relé. Skontrolujte napätie autobaterie (10,5 – 16 V).
Indikátor POWER/PROTECTOR prestal svietiť nazeleno (svieti načerveno).	Vypnite napájanie. Svorky pre reproduktory sú skratované. → Odstráňte príčinu skratu. Vypnite napájanie. Skontrolujte správnosť prepojení reproduktorových káblov a uzemnenia.
• Zariadenie sa príliš prehrieva.	Zariadenie sa príliš prehrieva. • Použite reproduktory s vhodnou impedanciou. → 2 – 8 Ω (stereo), 4 – 8 Ω (mostíkové zapojenie). • Zariadenie namontujte na miesto s dobrou cirkuláciou vzduchu. Aktivoval sa tepelný ochranný obvod. → Znížte hlasitosť.
• Zvuk je prerušovaný.	
Je počuť rušenie spôsobené alternátorom.	Napájacie káble sú príliš blízko k prepájacím RCA káblom zosilňovača. → Skontrolujte, či sú káble v dostatočnej vzdialenosti. Uzemňovací kábel nemá dobrý kontakt. → Uzemňovací kábel správne pripojte ku kovovej časti karosérie. Záporné káble reproduktorov sú v kontakte s karosériou. → Káble nesmú byť v kontakte s karosériou.
Zvuk je stlmený.	Prepínač LPF je v polohe "ON". Z výroby je prepínač LPF nastavený v polohe "ON". → V prípade pripojenia širokopásmových reproduktorov prepnite prepínač do polohy "OFF".
Hlasitosť je príliš nízka.	Ovládač LEVEL nie je správne nastavený. Otáčajte ovládačom LEVEL v smere hodinových ručičiek.

Technické údaje

CHARAKTERISTIKA HUDOBNÉHO VÝKONU

VÝSTUPNÝ VÝKON A CELKOVÉ

HARMONICKÉ SKRESLENIE

Celkové harmonické skreslenie podľa "Car Audio Ad Hoc Committee" je menšie ako 1% vo frekvenčnom rozsahu 20 - 20 000 Hz pre obidva kanály so zaťaženie 4 Ohm pri trvalom minimálnom (efektívnom) výkone 60 W.

Ďalšie údaje

Obvodový systém Obvod OTL (bez výstupného transformátora)

Vstupy

Pulzný zdroj napájania

RCA konektory

Konektor pre výkonový vstup High Level

Rozsah úrovní vstupných signálov

0,3 – 6 V (RCA konektory),

2,8 – 12 V (výkonový vstup High level)

Výstupy

Svorky pre reproduktory

Impedancia reproduktorov

2 – 8 Ω (stereo)

4 – 8 Ω (keď je použité mostíkové zapojenie)

Maximálny výkon Štyri reproduktory: 110 W × 4 (pri 4 Ω)

Tri reproduktory: 150 W × 2

(pri 2 Ω) + 300 W × 1

(BTL, pri 4 Ω)

Menovitý výkon (pri napájacom napätí 14,4 V)

Štyri reproduktory:

60 W × 4 (20 Hz – 20 kHz,
1% THD, pri 4 Ω)

65 W × 4 (20 Hz – 20 kHz,
0,1% THD, pri 2 Ω)

Frekvenčný rozsah 5 Hz – 50 kHz ($^{+0}_{-3}$ dB)

Harmonické skreslenie

0,005% alebo menej
(pri 1 kHz, 4 Ω)

Dolnoprienustný filter

80 Hz, -18 dB/okt.

Hornoprienustný filter

80 Hz, -12 dB/okt.

Napájanie (požadované)

Jednosmerné napätie

12 V DC autobatéria

(uzemnený záporný pól)

Napájanie

10,5 – 16 V

Prúdové zaťaženie Menovitý výstup: 33 A
(4 Ω, 60 W × 4)

Vstup diaľkového ovládania:
1 mA

Rozmery

Cca 396 × 55 × 256 mm
(š/v/h) bez prečnievajúcich
častí a ovládacích prvkov

Hmotnosť

Cca 3,1 kg bez príslušenstva

Dodávané príslušenstvo

Montážne skrutky (4)

Kábel pre výkonový vstup (1)

Ochranný kryt (1)

Právo na zmeny vyhradené.



Standard CEA2006

Výstupný výkon:

60 W RMS × 4 pri 4 Ohm

< 1% THD+N

Odstup signál - šum:

97 dBA (referencia: 1 W
na 4 Ohm)

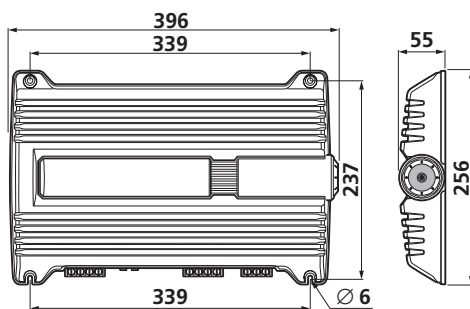


• Obalový materiál je vyrobený z papiera.

• Skrinky nie sú vyrobené s halogenidovými samozhasínajúcimi prísadami.

• V plošných spojoch nie sú použité halogenidové samozhasínajúce prísady.

Rozmery



Jednotka: mm

<http://www.sony.net/>

Sony Corporation Printed in Czech Republic (EU)

SK



Likvidácia starých elektrických a elektronických zariadení (Platí v Európskej únii a ostatných európskych krajinách so zavedeným separovaným zberom)

Tento symbol na výrobku alebo obale znamená, že s výrobkom nemôže byť nakladané ako s domovým odpadom. Miesto toho je potrebné ho doručiť do vyhradeného zberného miesta na recykláciu elektrozariadení. Tým, že zaistíte správne zneškodnenie, pomôžete zabrániť potencionálnemu negatívnemu vplyvu na životné prostredie a ľudské zdravie, ktoré by v opačnom prípade hrozilo pri nesprávnom nakladaní s týmto výrobkom. Recyklácia materiálov pomáha uchovávať prírodné zdroje. Pre získanie ďalších podrobných informácií o recyklácii tohoto výrobku kontaktujte prosím váš miestny alebo obecný úrad, miestnu službu pre zber domového odpadu alebo predajňu, kde ste výrobok zakúpili.