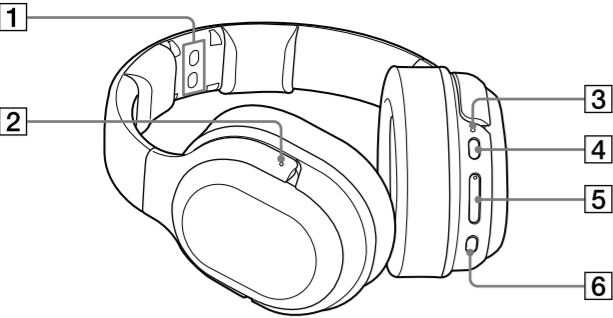
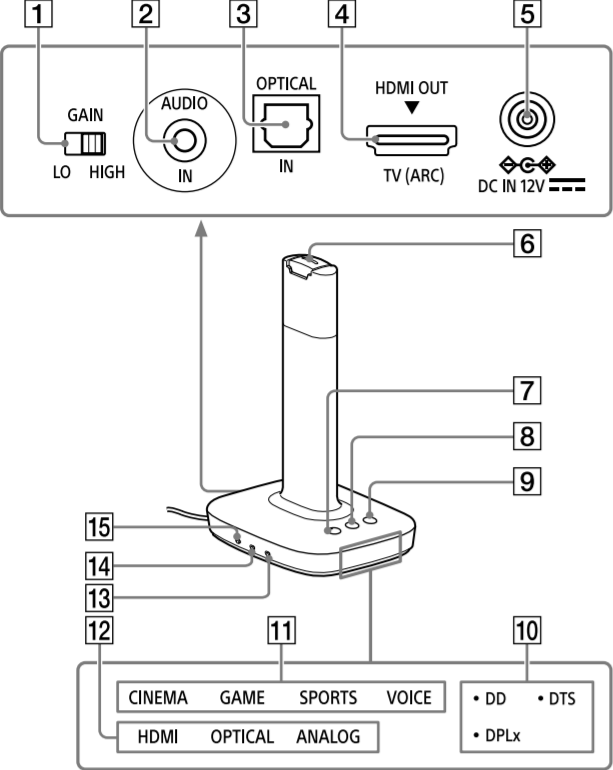


A



B



Slovensčina

Lokacija in funkcije delov

Za podrobnosti o imenih delov in funkcijah glejte Vodnik za pomoč.

Slušalke WH-L600R (Slika A)

- Priključek za polnjenje** Za polnjenje slušalke postavite na procesor tako, da poravnate priključke za polnjenje.
- Otplotljiva točka (za razlikovanje leve strani)** Prepričajte se, da desno ⑥ in levo ⑤ stran slušalk ustrezno namestite na ušesa.
- Indikatorska lučka za vklop/ polnjenje** Indikatorska lučka svetl zeleno, ko so slušalke vklopljene, in rdeče med polnjenjem.
- Gumb POWER (napajanje)** Slušalke vklopite ali izklopite tako, da gumb pritisnete in zadržite za približno 2 sekundi.
- Gumb VOL (glasnost) +/-** Za nastavev glasnosti.
- Gumb SOUND FIELD** Omogoča izbor zvočnega polja.

Slika B:

Processor TMR-L600 (Slika B)

- Stikalo GAIN** Prilagoditev ojačanja analognih avdio vhodnih signalov.
- Vtičnica AUDIO IN** Vhod za analogne avdio signale.
- Vtičnica OPTICAL IN** Vhod za optične digitalne avdio signale.
- Vtičnica HDMI (ARC)** Vtičnica je združljiva s tehnologijo ARC (Audio Return Channel).
- Priključek DC IN 12 V** Priključite priloženi napajalnik AC v ta priključek.
- Priključek za polnjenje** Za polnjenje slušalke postavite na procesor tako, da poravnate priključke za polnjenje.
- Indikatorska lučka za gumb (vklop)/napajanje** Ko pritisnete gumb, se bo procesor izmenično vklopil ali preklopil v stanje pripravljenosti. Za popolni izklop procesorja (izklop napajanja) pridržite gumb za 3 sekunde. Ta indikator zasveti belo, ko je napajanje vklopljeno, oranžno, ko je v načinu pripravljenosti, in v gasne, ko je napajanje izklopljeno.
- Gumb SOUND FIELD** Omogoča izbor zvočnega polja.
- Gumb INPUT** Za izbiro vhoda.
- Indikatorska lučka DECODE INFO** Indikator na izbranjem dekodirniku zasveti.
- Indikatorji SOUND FIELD** Indikator izbranega načina za zvočno polje zasveti.
- Indikatorji INPUT** Indikator izbranega vhoda zasveti.
- Stikalo CTRL FOR HDMI** Vklopi ali izklopi možnost za funkcijo HDMI.
- Stikalo MATRIX** Vklop ali izklop funkcije matricega dekodirnika.*
- Stikalo COMPRESSION** Omogoča izbor dinamičnega obsega.

Odpravljanje težav

Ce pri uporabi tega sistema slušalk naletite na težave, uporabite nasvete v nadaljevanju. Glejte tudi navodila za uporabo (dobavljena posebej) in vodnik za pomoč. Če težave s tem ne odpravite, se posvetujte z najbližjim prodajalcem izdelkov Sony.

Iz slušalk se ne predvaja zvok iz TV

- Preverite vrsto kabla in način povezave. Za podrobnosti v navodilih za uporabo glejte »Pripojenie TV prijemača«.
- Pri povezavi z vtičnico HDMI (ARC) preverite naslednje:
 - Vtičnica HDMI na povezavem televizorju ima oznako »ARC«.
 - Možnost za funkcijo HDMI v televizorju je vklopljena.
 - Stikalo CTRL FOR HDMI na procesorju je v položaju ON (vklop).
- Možnost za zvočnike v televizorju (BRAVIA) nastavite na avdio sistem. Podrobnosti poiščite v priročnikih, ki so priloženi TV.
- Zvišajte glasnost na slušalkah.

Sistem se ne vklopi, niti ob vklopu televizorja.

- Ce sta procesor in TV povezana samo z optičnim digitalnim kablom, uporabite funkcije preprečevanja vklopa ni mogoča.
- Preverite, ali je kabl HDMI trdno priključen.
- Stikalo CTRL FOR HDMI na procesorju preklopite v položaj ON (vklop). TV mora podpirati nadzor funkcije HDMI.
- Preverite nastavev avdio izhoda v TV. Procesor se vklopi ali izklopi glede na nastavev za avdio izhod v TV. Podrobnosti poiščite v priročnikih, ki so priloženi TV.
- Ko slušalke položite na priključek za polnjenje na procesorju, procesorja ni mogoče vklopiti.
- Ce je bil zvok predvajan iz TV, ko ste procesor nazadnje izklopili, se procesor morda ne bo vklopil ob vklopu televizorja, kar je odvisno od specifikacij ali nastavev v TV.

Procesor se izklopi, ko izklopite TV.

- Preverite nastavev stikala CTRL FOR HDMI. Če je stikalo CTRL FOR HDMI nastavljeno na položaj ON (vklop) in je možnost HDMI izbrana kot vhod za procesor, se procesor samodejno izklopi.

Funkcija Control for HDMI ne deluje pravilno.

- Preverite povezavo HDMI med procesorjem in TV. Glejte Navodila za uporabo (dobavljena posebej).
- Nastavite nadzor funkcije HDMI v TV. Podrobnosti poiščite v priročnikih, ki so priloženi televizorju.
- Ce procesor izklopite ali znova priklopite na vir napajanja, počakajte nekaj časa. Procesor lahko znova uporabite šele čez več kot 15 minut.

Popačen ali prekinjen zvok (včasih s hrupom)

- Napolnite baterjo slušalk. Če je indikator napajanja slušalk po polnjenju baterij še vedno izklopljen, odnesite slušalke najbližjemu zastopniku za izdelke Sony.
- Poskusite, da druge brezžične naprave v bližini ne uporabljajo frekvenčnega pasu 2,4 GHz ali da elektromagnetnih valov ne proizvajajo mikrovalovna pečica v bližini.
- Spremenite položaj procesorja.
- Ko z gumbom INPUT izberete možnost »ANALOG«, preklopite stikalo GAIN na procesorju v položaj »LO«.
- Ce vtičnico za slušalke na napravi AV povežete z vtičnico AUDIO IN na procesorju, zvišajte glasnost na povezani napravi AV.
- Ta sistem je združljiv s frekvenco 96 kHz. Izhodni signal na napravi, ki je povezana s procesorjem, nastavite na 96 kHz.
- Pri vhodnem signalu 192 kHz lahko za kratek trenutek slišite zvok. To ni okvara.

Nizek zvok

- Ko z gumbom INPUT izberete možnost »ANALOG«, stikalo GAIN na procesorju preklopite v položaj »HIGH«.
- Ce vtičnico za slušalke na napravi AV povežete z vtičnico AUDIO IN na procesorju, zvišajte glasnost na poveznani napravi AV.
- Povečajte glasnost slušalk.

Učinek prostorskega zvoka ni ustvarjen

- Za način zvočnega polja izberite »CINEMA«, »GAME« ali »SPORTS«.
- Zvok, ki se predvaja, ni večkanalni signal. Večkanalni signali se lahko po pošiljanje na izhod pretvorijo navzdol v 2-kanalne, kar je odvisno od nastavev za zvočni izhod na TV-ju ali napravi HDMI. V takem primeru spremenite nastavev na napravi tako, da bo na izhod poslan večkanalni signal.

Okoliški zvok s 7.1 kanali ni bil pridobljen.

- Za način zvočnega polja izberite »CINEMA«, »GAME« ali »SPORTS«.
- Matrični dekodir mogoče ne bo deloval, kar je odvisno od formata zvoka, ki se dovaja do procesorja. Stikalo MATRIX preklopite v položaj ON (vklop).

Baterije ni mogoče napolniti; indikator polnjenja utripa.

- Preverite povezave med slušalkami in procesorjem.
- Z baterijo za ponovno polnjenje je nekaj narobe. Obrnite se na najbližjega zastopnika za izdelke Sony.
- Baterijo napolnite pri temperaturi okolice med 5 °C in 35 °C.

Iz slušalk se slišijo zvočni signali.

- Preverite slušalke, glejte razdelek »Opozorilni zvočni signali in zvočni signali med delovanjem« v poglavju »Previdnostni ukrepi«.

Slovensky

Umiestnenie a funkcia súčastí

Podrobnosti o názvoch dielov a funkciách nájdete v Príručke pomoci.

Slúchadlá WH-L600R (Obrázok A)

- Nabíjací terminál** Umiestnite slúchadlá na procesor a zarovnajte pri tom všetky nabíjacie terminály, aby sa slúchadlá nabili.
- Dotykový bod (na rozlíšenie ľavej strany)** Slúchadlá nasmerujte tak, aby ste pravú ⑥ a ľavú ⑤ stranu nasadili na správne ucho.
- Indikátor napájania/nabjania** Tento indikátor svetl nazeleno, keď je zapnuté napájanie, a rozsvieti sa načerveno, keď sa slúchadlá nabijajú.
- Tlačidlo POWER (napájanie)** Podržaním tohto tlačidla približne na 2 sekundy slúchadlá zapnete alebo vypnete.
- Tlačidlo VOL (hlasitosť) +/-** Slúži na úpravu hlasitosti.
- Tlačidlo SOUND FIELD** Umožňuje zvolit zvukové pole.

Processor TMR-L600 (Obrázok B)

- Prepínač GAIN** Slúži na nastavenie zosilnenia analógových zvukových vstupných signálov.
- Konektor AUDIO IN** Slúži na vstup analógových zvukových signálov.
- Konektor OPTICAL IN** Slúži na vstup optických zvukových signálov.
- Konektor HDMI (ARC)** Slúži na vstup signálov HDMI. Tento konektor je kompatibilný s rozhraním ARC (Audio Return Channel).
- Konektor DC IN 12V** Do tohto konektora pripojte dodávaný adaptér striedavého prúdu.
- Nabíjací terminál** Umiestnite slúchadlá na procesor a zarovnajte pri tom všetky nabíjacie terminály, aby sa slúchadlá nabili.
- Tlačidlo (napájanie)/indikátor napájania** Po stlačení tlačidla sa procesor buď zapne, alebo prejde do pohotovostného režimu. Ak chcete procesor úplne vypnúť, tlačidlo podržte stlačené 3 sekundy (vypnutie). Po zapnutí napájania sa tento indikátor rozsvieti nabelo. V pohotovostnom režime sa rozsvieti oranžovou farbou a po vypnutí napájania zhasne.
- Tlačidlo SOUND FIELD** Umožňuje zvolit zvukové pole.
- Tlačidlo INPUT** Umožňuje zvolit vstup.
- Indikátory DECODE INFO** Rozsvieti sa indikátor zvoleného vybraného dekodéra.
- Indikátory SOUND FIELD** Rozsvieti sa indikátor zvoleného režimu zvukového pola.
- Indikátory INPUT** Rozsvieti sa indikátor zvoleného vstupu.
- Prepínač CTRL FOR HDMI** Umožňuje zapnúť alebo vypnúť funkciu Ovládanie cez HDMI. Prepínač prepnite do polohy ON (Zapnuté), keď je ku konektoru HDMI (ARC) na TV prijímači pomocou kabla HDMI pripojený procesor.
- Prepínač MATRIX** Zapnutie alebo vypnutie funkcie maticového dekodéra*.
 - *Ak je režim zvukového pola nastavený na možnosti CINEMA, GAME alebo SPORTS, k dispozícii je maticový dekodér. Maticový dekodér rozširuje vstupné zvukové signály na viackanalový formát až do formátu 7.1 kanálov. Podrobné informácie nájdete v príručke pomoci.
- Prepínač COMPRESSION** Umožňuje zvolit dynamický rozsah.

Riešenie problémov

Ak sa pri používaní tohto systému slúchadiel vyskytnú problémy, skúste použiť nasledujúci kontrolný zoznam. Taktiež si prečítajte dokumenty *Navod na používanie* (dodáva sa samostatne) a *Príručka pomoci*. Ak problém pretrváva, obráťte sa na najbližšieho predajcu produktov spoločnosti Sony.

Zo slúchadiel neznie žiaden zvuk TV prijímača

- Skontrolujte typ kabla a spôsob pripojenia. Podrobné informácie nájdete v časti „Priklop televizorja“ v návode na používanie.
- V prípade pripojenia ku konektoru HDMI (ARC) skontrolujte nasledujúce:
 - Konektor HDMI pripojeného televizora je označený ako „ARC“.
 - Funkcia Ovládanie cez HDMI televizora ja zapnutá.
 - Prepínač CTRL FOR HDMI na procesore je prepnutý v polohe ON (Zapnuté).
- Konfigurujte nastavenie reproduktorov televizora (BRAVIA) na zvukový systém. Podrobné informácie nájdete v návodoch dodaných s TV prijímačom.
- Zvýšte hlasitosť na slúchadle.

Systém sa nezapne ani po zapnutí televizora.

- Ak sú procesor a TV prijímač prepojené len optickým digitálnym kablom, funkciu súčasného zapnutia nie je možné používať.
- Skontrolujte, či je kabl HDMI pevne pripojený.
- Prepnite prepínač CTRL FOR HDMI na procesore do polohy ON (Zapnuté). TV prijímač musí podporovať funkciu Ovládanie cez HDMI.
- Skontrolujte nastavenie výstupu zvuku na TV prijímači. Procesor sa zapína a vypína v závislosti od nastavenia výstupu zvuku na TV prijímači. Podrobné informácie nájdete v návodoch dodaných s TV prijímačom.
- Keď sú slúchadlá umiestnené v nabíjacom termináli procesora, procesor nie je možné zapnúť.
- Ak sa po poslednom vypnutí reprodukoval zvuk z reproduktorov TV prijímača, procesor sa nemusí v závislosti od špecifikácií alebo nastavení TV prijímača zapnúť ani v prípade, keď TV prijímač zapnete.

Procesor sa vypne po vypnutí televizora.

- Skontrolujte nastavenie prepínača CTRL FOR HDMI. Ak je prepínač CTRL FOR HDMI nastavený v polohe ON (Zapnuté) a na procesore je ako vstup vybrané rozhranie HDMI, procesor sa automaticky vypne.

Funkcia Ovládanie cez HDMI nefunguje správne.

- Skontrolujte prepojenie HDMI medzi procesorom a TV prijímačom. Pozrite si návod na používanie (dodáva sa samostatne).
- Nastavte funkciu Ovládanie cez HDMI na TV prijímači. Podrobné informácie nájdete v návodoch dodaných s TV prijímačom.
- Ak procesor odpojíte od zdroja napájania a znova ho k nemu pripojíte, chvíľu počkajte. Potrvá viac ako 15 minút, než budete môcť procesor znova používať.

Skreslený alebo prerušovaný zvuk (občas aj so šumom)

- Nabite batériu v slúchadlách. Ak indikátor napájania stále nesvieti ani po nabití batérie, odnesite slúchadlá k najbližšiemu zástupcovi spoločnosti Sony.
- Skontrolujte, či frekvencia 2,4 GHz v bezdrôtovom frekvenčnom pásme nepoužíva žiadne neždrôtové zariadenie, alebo či mikrovlnná rúra v blízkosti negeneruje žiadne elektromagnetické vlny.
- Zmeňte polohu procesora.
- Ak je vybraná možnosť „ANALOG“ pomocou tlačidla INPUT, prepnite prepínač GAIN na procesore do polohy „LO“.
- Ak konektor slúchadiel zariadenia AV pripájate ku konektoru AUDIO IN na procesore, znížte úroveň hlasitosti na pripojenom zariadení AV.
- Tento systém je kompatibilný s frekvenciou 96 kHz. V zariadení spojenom s procesorom nastavte výstupný signál na frekvenciu 96 kHz.
- Skontrolujte, či frekvencia 192 kHz môže na okamih zaznieť zvuk. Nejde o poruchu. Pri vstupe signálu s frekvenciou192 kHz môže na okamih zaznieť zvuk.

Slabý zvuk

- Ak je vybraná možnosť „ANALOG“ pomocou tlačidla INPUT, prepnite prepínač GAIN na procesore do polohy „HIGH“.
- Ak konektor slúchadiel zariadenia AV ku konektoru AUDIO IN na procesore, zvýšte úroveň hlasitosti na pripojenom zariadení AV.
- Zvýšte hlasitosť slúchadiel.

Nedosiahne sa efekt priestorového zvuku

- Pre režim zvukového pola vyberte možnosť „CINEMA“, „GAME“ alebo „SPORTS“.
- Prehrávaný zvuk nie je viackanalovým signálom.
- Skontrolujte, či frekvencia 2,4 GHz v bezdrôtovom frekvenčnom pásme nepoužíva žiadne iné bezdrôtové zariadenie, alebo či mikrovlnná rúra v blízkosti negeneruje žiadne elektromagnetické vlny.

Nedosiahne sa efekt priestorového 7.1-kanalového zvuku.

- Pre režim zvukového pola vyberte možnosť „CINEMA“, „GAME“ alebo „SPORTS“.
- V závislosti od formátu zvukového vstupu do procesora nefunguje maticový dekodér. Prepnite prepínač MATRIX do polohy ON (Zapnuté).

Batériu nemožno nabíjať, indikátor nabjania bliká.

- Skontrolujte prepojenie medzi slúchadlami a procesorom.
- Vyskytol sa problém s nabíjateľnou batériou. Obráťte sa na najbližšieho zástupcu spoločnosti Sony.
- Batériu nabíjajte pri okolitej teplote od 5 °C do 35 °C.

Zo slúchadiel počut zvukové signály.

- Skontrolujte slúchadlá. Postupujte podľa informácií v časti „Výstražné a prevádzkové zvukové signály“ v kapitole „Odporúčania“.