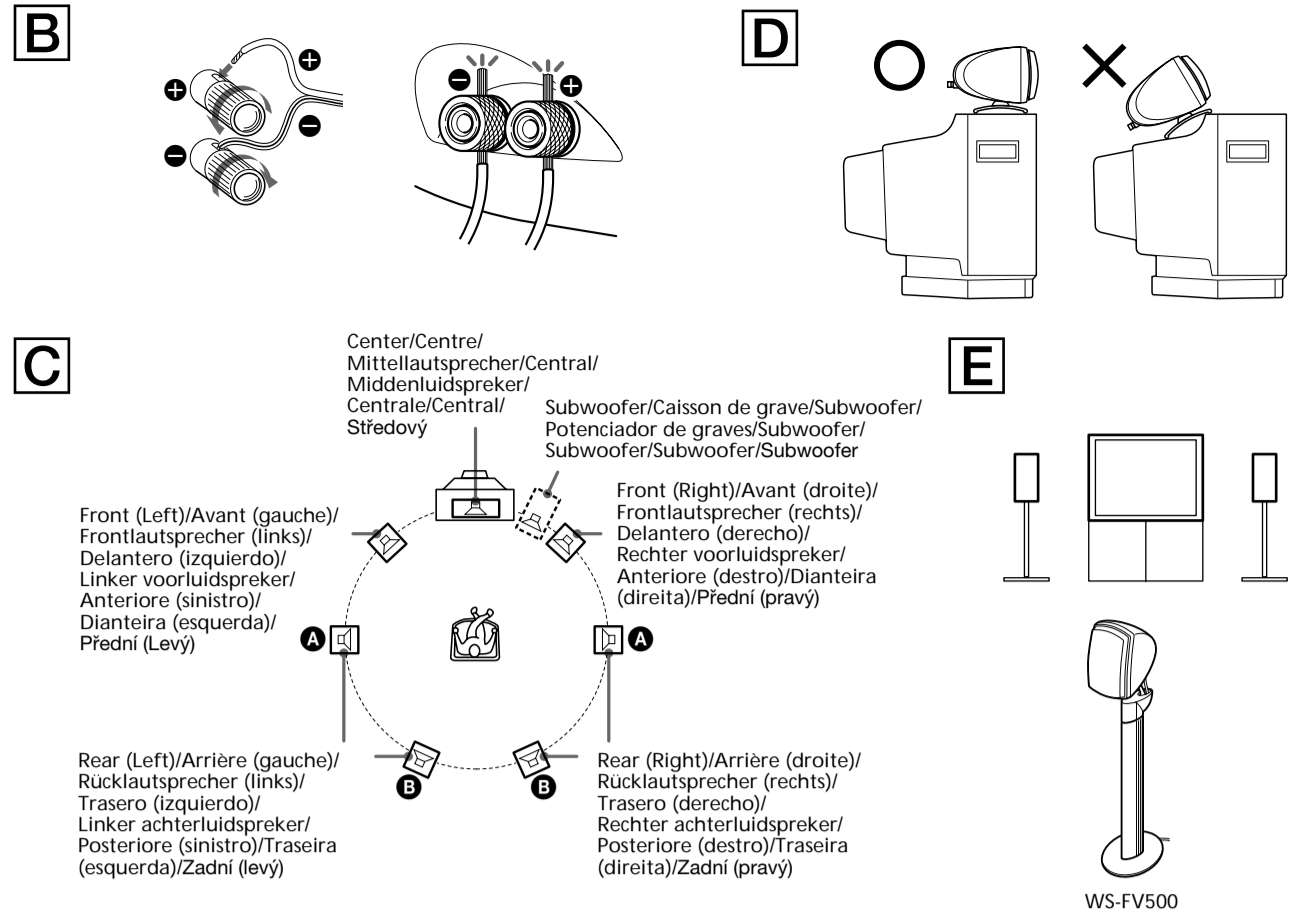
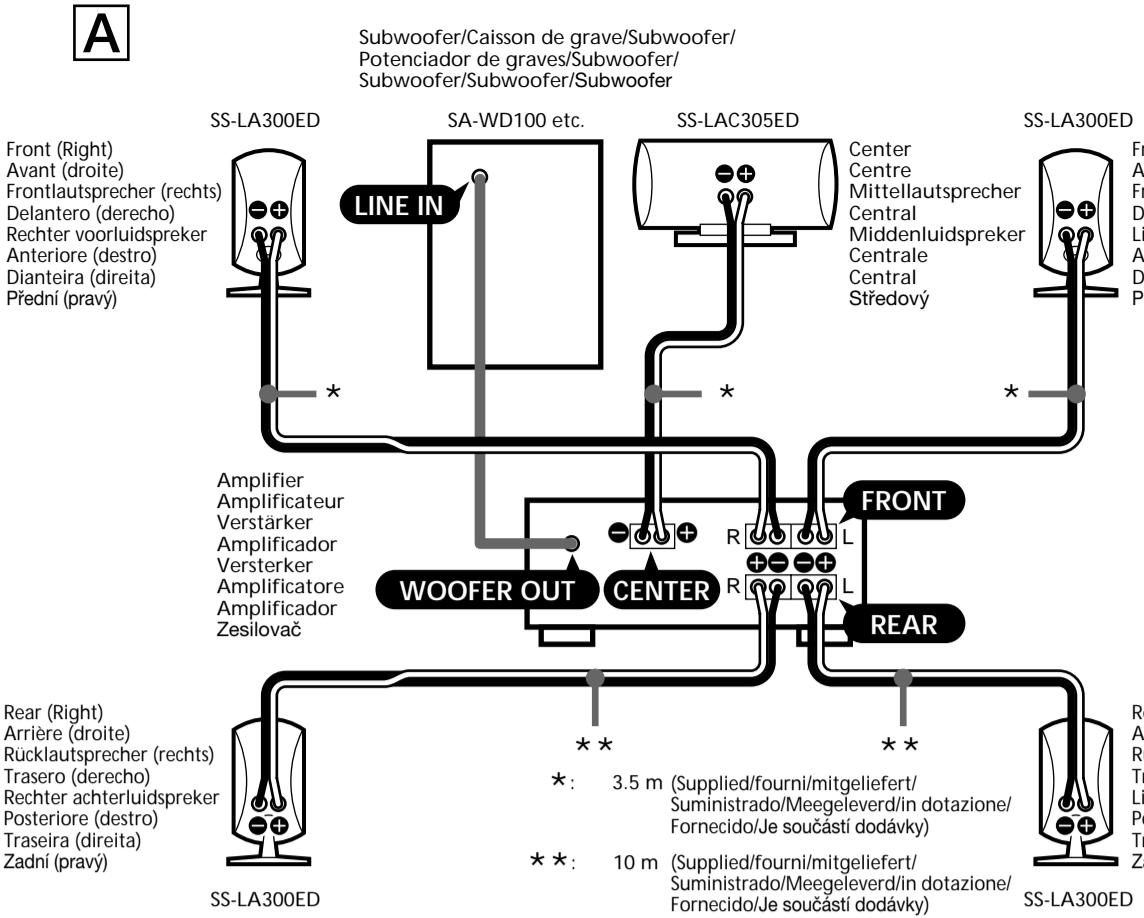




4-241-739-11(3)



English

Hooking up the system

Connect the speaker system to the speaker output terminals of an amplifier (A). Make sure power to all components (included the subwoofer) is turned off before starting the hook-up.

Notes (B)

- Make sure the plus (+) and the minus (-) terminals on the speakers are matched to the corresponding plus (+) and minus (-) terminals on the amplifier.
- Be sure to tighten the screws of the speaker terminals securely as loose screws may become a source of noise.
- Make sure all connections are firm. Contact between bare speaker wires at the speaker terminals may cause a short-circuit.
- For details regarding the connections on the amplifier side, refer to the manual that was provided with your amplifier.

Tip

All striped wires are minus (-) in polarity, and should be connected to the minus (-) speaker terminals.

Positioning the speakers

Location of each speaker (C)

Each speaker should face the listening position. Better surround effect will result if all speakers are set at the same distance from the listening position. Place the front speakers at a suitable distance to the left and right of the television. Place the subwoofer on either side of the television. When you locate the speaker, be sure to set it on a flat surface. If you put the speaker on your TV set, make sure that it sits completely flat. (D) The placement of rear speakers greatly depends on the configuration of the room. The rear speakers may be placed on both sides of the listening position A or behind the listening position B.

Use caution when placing the speaker on a specially treated (waxed, oiled, polished, etc.) floor, as staining or discoloration may result.

The optional speaker stands (E)

For greater flexibility in the positioning of the speakers, use the optional WS-FV500.

Setting the amplifier

If your amplifier is connected internally or externally with the multi channel decoder (Dolby® Digital, DTS™, etc.), you should use the setup menus for the amplifier to specify the parameters of your speaker system. See the table below for the proper settings. For details on the setting procedure, refer to the manual that was provided with your amplifier.

(Speaker setup)	
When using the subwoofer	
Menu	Set to
Front speakers	SMALL
Center speaker	SMALL
Rear speakers	SMALL
Subwoofer	ON (or YES)

When without using the subwoofer	
Menu	Set to
Front speakers	LARGE
Center speaker	LARGE
Rear speakers	LARGE
Subwoofer	OFF (or NO)

* "Dolby" and the double-D symbol are trademarks of Dolby Laboratories. ** "DTS" and "DTS Digital Surround" are registered trademarks of Digital Theater Systems, Inc.

Specifications

Supplied accessories

- Speaker connecting cords, 10 m (2)
- Speaker connecting cords, 3.5 m (3)

Design and specifications are subject to change without notice.

A

Front (Right)
Avant (droite)
Frontlautsprecher (rechts)
Delantero (derecho)
Rechter voorluidspreker
Anteriore (destro)
Dianiteira (direita)
Přední (pravý)

Subwoofer/Caisson de grave/Subwoofer/
Potenciador de graves/Subwoofer/
Subwoofer/Subwoofer/Subwoofer

SS-LA300ED
SA-WD100 etc.
SS-LAC305ED
SS-LA300ED

Center
Centre
Mittellautsprecher
Central
Middenluidspreker
Centrale
Central
Středový

Front (Left)
Avant (gauche)
Frontlautsprecher (links)
Delantero (izquierdo)
Linker voorluidspreker
Anteriore (sinistro)
Dianiteira (esquerda)
Přední (levý)

Amplifier
Amplificateur
Verstärker
Amplificador
Verstärker
Amplificatore
Amplifikátor
Zesilovač

WOOFER OUT
CENTER
FRONT
REAR

Rear (Right)
Arrière (droite)
Rücklautsprecher (rechts)
Trasero (derecho)
Rechter achterluidspreker
Posteriore (destro)
Traseira (direita)
Zadní (pravý)

SS-LA300ED

Rear (Left)
Arrière (gauche)
Rücklautsprecher (links)
Trasero (izquierdo)
Linker achterluidspreker
Posteriore (sinistro)
Traseira (esquerda)
Zadní (levý)

SS-LA300ED

*: 3.5 m (Supplied/fourni/mitgeliefert/
Suministrado/Meegeleverd/in dotazione/
Fornecido/Je součásti dodávky)

** : 10 m (Supplied/fourni/mitgeliefert/
Suministrado/Meegeleverd/in dotazione/
Fornecido/Je součásti dodávky)

Français

Raccordement du système acoustique

Raccordez le système acoustique aux bornes d'enceintes de l'amplificateur (A). Avant de raccorder les cordons, assurez-vous que tous les appareils (caisson de grave compris) sont hors tension.

Remarques (B)

- Assurez-vous que les bornes plus (+) et moins (-) des enceintes correspondent aux bornes plus (+) et (-) de l'amplificateur.
- Veillez à bien serrer les vis des bornes d'enceintes, car des vis desserrées peuvent être une source de bruit.
- Veillez à insérer à fond les fils dans les bornes. Le contact des fils de haut-parleur dénudés au niveau des bornes du haut-parleur peut provoquer un court-circuit.
- Pour les connexions côté amplificateur, reportez-vous au manuel fourni avec l'amplificateur.

Conseil

Tous les fils noirs présentent une polarité négative (-) et doivent être raccordés aux bornes négatives (-) du haut-parleur.

Emplacement des enceintes

Position de chaque enceinte (C)

Chaque enceinte doit être dirigée vers la position d'écoute. L'effet surround sera bien meilleur si toutes les enceintes sont à égale distance de la position d'écoute. Installez les enceintes avant à une distance correcte à droite et à gauche du téléviseur. Installez le caisson de grave à droite ou à gauche du téléviseur. Lorsque vous installez l'enceinte, vérifiez que la surface où vous le placez est plane. Si vous posez l'enceinte sur le téléviseur, vérifiez qu'il est placé bien à plat. (D) L'emplacement des enceintes arrière dépend en grande partie de la grandeur de la pièce. Les enceintes arrière peuvent être installées sur les deux côtés de la position d'écoute A ou derrière la position d'écoute B.

Prenez les précautions nécessaires lors de l'installation du haut-parleur sur un plancher traité (cire, huile, vernis, etc.) pour éviter l'apparition de taches ou la décoloration du sol.

Les supports d'enceintes en option (E)

Pour une plus grande liberté dans l'installation des enceintes, utilisez le WS-FV500 en option.

Réglage de l'amplificateur

Si l'amplificateur est raccordé en interne ou en externe avec le décodeur multi-voies (Dolby® Digital, DTS™, etc.), vous devez utiliser les menus de configuration de l'amplificateur pour spécifier les paramètres de votre système d'enceintes. Consultez le tableau suivant pour les réglages appropriés. Pour les détails sur les réglages proprement dits, reportez-vous au manuel fourni avec l'amplificateur.

(Réglage des enceintes)

En utilisant le caisson de graves	
Menu	Réglez sur
Enceintes avant	SMALL
Enceinte centrale	SMALL
Enceintes arrière	SMALL
Caisson de grave	ON (ou YES)

Sans utiliser le caisson de graves	
Menu	Réglez sur
Enceintes avant	LARGE
Enceinte centrale	LARGE
Enceintes arrière	LARGE
Caisson de grave	OFF (ou NO)

* "Dolby" et le symbole double D sont des marques de commerce de Dolby Laboratories. ** "DTS" et "DTS Digital Surround" sont des marques déposées de Digital Theater Systems, Inc.

Spécifications

Accessoires fournis

- Cordons d'enceintes, 10 m (2)
- Cordons d'enceintes, 3,5 m (3)

La conception et les spécifications peuvent être modifiées sans préavis.

Deutsch

Anschluß des Lautsprechersystems

Verbinden Sie das Lautsprechersystem mit dem Lautsprecherausgang eines Verstärkers (A). Sorgen Sie dafür, daß vor dem Herstellen der Kabelverbindungen alle Komponenten (einschließlich des Subwoofers) ausgeschaltet sind.

Hinweise (B)

- Die positive (+) und die negative (-) Klemme an den Lautsprechern müssen mit dem entsprechenden positiven (+) und negativen (-) Anschluß am Verstärker verbunden werden.
- Die Schrauben an den Lautsprecherklemmen müssen fest angezogen werden, da es bei lockeren Schrauben zu Störgeräuschen kommen kann.
- Alle Verbindungen müssen sicheren Sitz haben. Wenn sich absolute Lautsprecherleitungen an den Lautsprecheranschlüssen berühren, kann es zu einem Kurzschluß kommen.
- Pour les connexions côté amplificateur, reportez-vous au manuel fourni avec l'amplificateur.

Tip

Alle schwarzen Kabel haben negative (-) Polarität und müssen an negative (-) Lautsprecheranschlüsse angeschlossen werden.

Positionierung der Lautsprecher

Aufstellorte der einzelnen Lautsprecher (C)

Alle Lautsprecher müssen auf die Hörposition ausgerichtet sein. Man erhält einen besseren Surround-Effekt, wenn alle Lautsprecher denselben Abstand von der Hörposition haben. Stellen Sie die Frontlautsprecher in passendem Abstand links und rechts vom Fernsehgerät auf. Der Subwoofer kann auf jeder Seite des Fernsehgeräts seinen Platz finden. Wenn Sie den Lautsprecher aufstellen, achten Sie darauf, daß die Stellfläche eben ist. Wenn Sie den Lautsprecher auf das Fernsehgerät stellen, achten Sie darauf, daß er ganz eben steht. (D) Die Positionierung der Rücklautsprecher ist vor allem von der Auslegung des Hörraums abhängig. So können die Rücklautsprecher wie bei A links und rechts auf gleicher Höhe mit der Hörposition aufgestellt sein oder wie bei B hinter der Hörposition.

Seien Sie vorsichtig, wenn Sie den Lautsprecher auf einen besonders behandelten Fußboden (gewachst, geölt, poliert usw.) stellen, da es zu Flecken oder Verfärbungen kommen kann.

Die gesondert erhältlichen Lautsprecherständer (E)

Wenn Sie die gesondert erhältlichen Ständer WS-FV500 verwenden, lassen sich die Lautsprecher flexibler positionieren.

Einstellen des Verstärkers

Wenn Sie einen Verstärker mit internem oder externem Mehrkanal-Decoder (Dolby® Digital, DTS™ usw.) anschließen, stellen Sie die Parameter für das Lautsprechersystem über die Konfigurationsmenüs des Verstärkers ein. Die richtigen Einstellungen sind der nachstehenden Tabelle zu entnehmen. Näheres zum Einstellverfahren finden Sie in der Bedienungsanleitung zum Verstärker.

(LautsprecherEinstellung)

Wenn ein Subwoofer verwendet wird	
Menü	Parameter
Frontlautsprecher	SMALL
Mittellautsprecher	SMALL
Rücklautsprecher	SMALL
Subwoofer	ON (oder YES)

Wenn kein Subwoofer verwendet wird	
Menü	Parameter
Frontlautsprecher	LARGE
Mittellautsprecher	LARGE
Rücklautsprecher	LARGE
Subwoofer	OFF (oder NO)

* "Dolby" und das Doppel-D-Symbol sind Warenzeichen der Dolby Laboratories. ** "DTS" und "DTS Digital Surround" sind eingetragene Warenzeichen von Digital Theater Systems, Inc.

Technische Daten

Mitgeliefertes Zubehör
Lautsprecherkabel, 10 m (2)
Lautsprecherkabel, 3,5 m (3)

Änderungen, die dem technischen Fortschritt dienen, bleiben vorbehalten.

Español

Conexiones del sistema

Conecte el sistema de altavoces en los terminales de salida de altavoz de un amplificador (A). Asegúrese de que todos los componentes (incluido el altavoz de subgraves) están desconectados antes de empezar las conexiones.

Notas (B)

- Asegúrese de que los terminales positivos (+) y negativos (-) de los altavoces coincidan con los correspondientes terminales positivos (+) y negativos (-) del amplificador.
- Asegúrese de apretar bien los tornillos de los terminales de altavoz, ya que los tornillos flojos pueden convertirse en una fuente de ruido.
- Compruebe que todas las conexiones están firmes. Una conexión entre cables de altavoz desdudos en los terminales de altavoz puede provocar un cortocircuito.
- Para más detalles sobre las conexiones del lado del amplificador, consulte el manual incluido con su amplificador.

Consejo

Todos los cables negros son de polaridad negativa (-) y deben conectarse a los terminales de altavoz negativos (-).

Instalación de los altavoces

Ubicación de cada altavoz (C)

Cada altavoz debe estar enfrenteado hacia la posición de escucha. El efecto ambiental será mejor si todos los altavoces están a la misma distancia de la posición de escucha. Coloque los altavoces delanteros a una distancia apropiada a la izquierda y derecha del televisor. Coloque el altavoz potenciador de graves a uno de los lados del televisor. Cuando ubique el altavoz, instálelo en una superficie plana. Si coloca el altavoz encima del televisor, asegúrese de que se encuentre completamente plano. (D) La instalación de los altavoces traseros depende mucho de la forma de la habitación. Los altavoces traseros pueden instalarse en ambos lados de la posición de escucha A o detrás de la posición de escucha B.

Tenga cuidado si coloca el altavoz en suelos tratados de manera especial (encerados, barnizados con aceites, pulidos, etc.), ya que es posible que aparezcan manchas o se descoloren.

Soportes del altavoz opcional (E)

Para obtener más flexibilidad en el posicionamiento de los altavoces, utilice el WS-FV500 opcional.

Ajuste del amplificador

Si el amplificador se encuentra conectado internamente o externamente al decodificador multicanal (Dolby® Digital, DTS™, etc.) debe utilizar los menús de ajuste del amplificador para especificar los parámetros del sistema de altavoces. Consulte el siguiente cuadro para los ajustes correctos. Para más detalles sobre el procedimiento de ajuste, consulte el manual que viene con su amplificador.

(Ajuste de altavoz)

Si utiliza el altavoz potenciador de graves	
Menú	Ajuste a
Altavoces delanteros	SMALL
Altavoz central	SMALL
Altavoces traseros	SMALL
Altavoz potenciador de graves	ON (o YES)

Si no utiliza el altavoz potenciador de graves	
Menú	Ajuste a
Altavoces delanteros	LARGE
Altavoz central	LARGE
Altavoces traseros	LARGE
Altavoz potenciador de graves	OFF (o NO)

* "Dolby" y el símbolo con una doble D son marcas comerciales de Dolby Laboratories. ** "DTS" en "DTS Digital Surround" zijn geregistreerde handelsmerken van Digital Theater Systems, Inc.

Especificaciones

Accesorios suministrados

- Cables de conexión de altavoz, 10 m (2)
- Cables de conexión de altavoz, 3,5 m (3)

El diseño y las especificaciones están sujetos a cambios sin previo aviso.

Nederlands

Aansluiten van de luidsprekers

Verbind de luidsprekers met de luidspreker-uitgangen van een versterker (A). Zorg dat alle apparatuur (inclusief de subwoofer) is uitgeschakeld alvorens u enige aansluiting gaat maken.

Opmerkingen (B)

- Let erop dat de plus (+) en min (-) aansluiting van de luidsprekers overeenstemmen met de plus (+) en min (-) aansluitingen van de versterker.
- Draai de schroeven van de luidsprekeransluitingen stevig vast omdat losse schroeven storende bijgeluiden kunnen veroorzaken.
- Zorg dat alle aansluitingen stevig vast zitten. Contact tussen ontholte luidsprekerdraden bij de luidsprekeransluitingen kan kortsluiting veroorzaken.
- Zie voor nadere aanwijzingen voor het aansluiten op uw versterker de gebruiksaanwijzing van de versterker.

Tip

Alle zwarte draden hebben een negatieve polariteit en dienen dus te worden verbonden met de min (-) luidsprekeransluitingen.

Opstellen van de luidsprekers

Plaatsing van elke luidspreker (C)

Richt elke luidspreker naar uw favoriete luisterplaats. Het beste akoestiekeffect zult u verkrijgen als alle luidsprekers op gelijke afstand van uw luisterplaats staan. Zet de voorluidsprekers op geschikte afstand links en rechts van uw TV-toestel. Zet de subwoofer naast het TV-toestel. Plaats de luidspreker altijd op een effen ondergrond. Wanneer u hem op uw televisie zet, zorg er dan voor dat hij volledig vlak staat. (D) De beste plaatsing van de achterluidsprekers is afhankelijk van de vorm van uw kamer. U kunt de achterluidsprekers opstellen aan weerszijden van uw luisterplaats A of desgeveest achter uw luisterplaats B.

Ga voorzichtig te werk wanneer u de luidspreker op een speciaal behandelde vloer (met was of olie behandeld, gepolijst, enzovoort) plaatst; anders kunnen vlekken of verkleuringen optreden.

Los verkrijgbare luidsprekerstands (E)

Gebruik de los verkrijgbare WS-FV500 voor een grotere flexibiliteit bij het opstellen van de luidsprekers.

De versterker instellen

Indien uw versterker inwendig of uitwendig is aangesloten op een multikanaldecoder (Dolby® Digital, DTS™, enz.), moet u de parameters van uw luidsprekersysteem specificeren via de instelmenu's van de versterker. Zie de onderstaande tabel voor de juiste instellingen. Preciese aanwijzingen voor het maken van deze instellingen kunt u vinden in de gebruiksaanwijzing van uw versterker.

Luidspreker-instellingen: Met subwoofer

Menu	kiest u de stand
Voorluidsprekers	SMALL
Middenluidspreker	SMALL
Achterluidsprekers	SMALL
Subwoofer	ON (of YES)

Zonder subwoofer	
Menu	kiest u de stand
Voorluidsprekers	LARGE
Middenluidspreker	LARGE
Achterluidsprekers	LARGE
Subwoofer	OFF (of NO)

* "Dolby" ed het dubbel D-symbool zijn handelsmerken van Dolby Laboratories. ** "DTS" en "DTS Digital Surround" zijn geregistreerde handelsmerken van Digital Theater Systems, Inc.

Technische gegevens

Bijgeleverd toebehoren
Luidsprekersnoeren, 10 meter lang (2)
Luidsprekersnoeren, 3,5 meter lang (3)

Wijzigingen in ontwerp en technische gegevens voorbehouden, zonder kennisgeving.

Italiano

Collegamento del sistema

Collegare il sistema diffusori ai terminali di uscita diffusori di un amplificatore (A). Assicurarsi che tutti i componenti (incluso il subwoofer) siano spenti prima di procedere al collegamento.

Note (B)

- Assicurarsi che i terminali positivo (+) e negativo (-) dei diffusori corrispondano ai terminali positivo (+) e negativo (-) dell'amplificatore.
- Assicurarsi di stringere saldamente le viti dei terminali dei diffusori poiché viti allentate potrebbero generare disturbi.
- Assicurarsi che tutti i collegamenti siano saldi. Il contatto tra i fili nudi dei diffusori e i terminali dei diffusori potrebbe causare cortocircuiti.
- Per ulteriori informazioni sui collegamenti dell'amplificatore, fare riferimento al manuale allegato all'amplificatore.

Suggerimento

Tutti i fili neri sono a polarità negativa (-) e devono essere collegati ai terminali negativi (-) dei diffusori.

Posizionamento dei diffusori

Posizione di ciascun diffusore (C)

Ciascun diffusore deve essere rivolto verso la posizione di ascolto. Si ottiene un effetto surround migliore se tutti i diffusori sono alla stessa distanza dalla posizione di ascolto. Collocare i diffusori anteriori ad una distanza appropriata a sinistra e a destra del televisore. Collocare il subwoofer su un lato del televisore. Il diffusore deve essere collocato su una superficie non inclinata. Se il diffusore viene collocato sul televisore, assicurarsi che si trovi in posizione orizzontale. (D) Il posizionamento dei diffusori posteriori dipende in grande misura dalla configurazione della stanza. I diffusori posteriori possono essere collocati sui due lati della posizione di ascolto A o dietro la posizione di ascolto B.

Se il diffusore viene collocato su un pavimento trattato con prodotti speciali, quali cera, olio o lucidanti, prestare attenzione onde evitare eventuali macchie o perdite di colore.

Supporti per diffusori opzionali (E)

Per una maggiore flessibilità nel posizionamento dei diffusori, utilizzare il modello WS-FV500 opzionale.

Impostazione dell'amplificatore

Se l'amplificatore è collegato internamente o esternamente al decodificatore multicanale (Dolby® Digital, DTS™, etc.), è necessario utilizzare i menu di impostazione dell'amplificatore per specificare i parametri del sistema diffusori in uso. Vedere la tabella sotto per le impostazioni corrette. Per dettagli sul procedimento di impostazione, fare riferimento al manuale allegato all'amplificatore.

(Impostazione diffusori)

Se si utilizza il subwoofer	
Menu	Impostare su
Diffusori anteriori	SMALL
Diffusore centrale	SMALL
Diffusori posteriori	SMALL
Subwoofer	ON (o YES)

Se non si utilizza il subwoofer	
Menu	Impostare su
Diffusori anteriori	LARGE
Diffusore centrale	LARGE
Diffusori posteriori	LARGE
Subwoofer	OFF (o NO)

* "Dolby" ed il simbolo doppia D sono marchi registrati della Dolby Laboratories. ** "DTS" e "DTS Digital Surround" são marcas comerciais registadas da Digital Theater Systems, Inc.

Caratteristiche tecniche

Accessori in dotazione
Cavi di collegamento diffusori, 10 m (2)
Cavi di collegamento diffusori, 3,5 m (3)

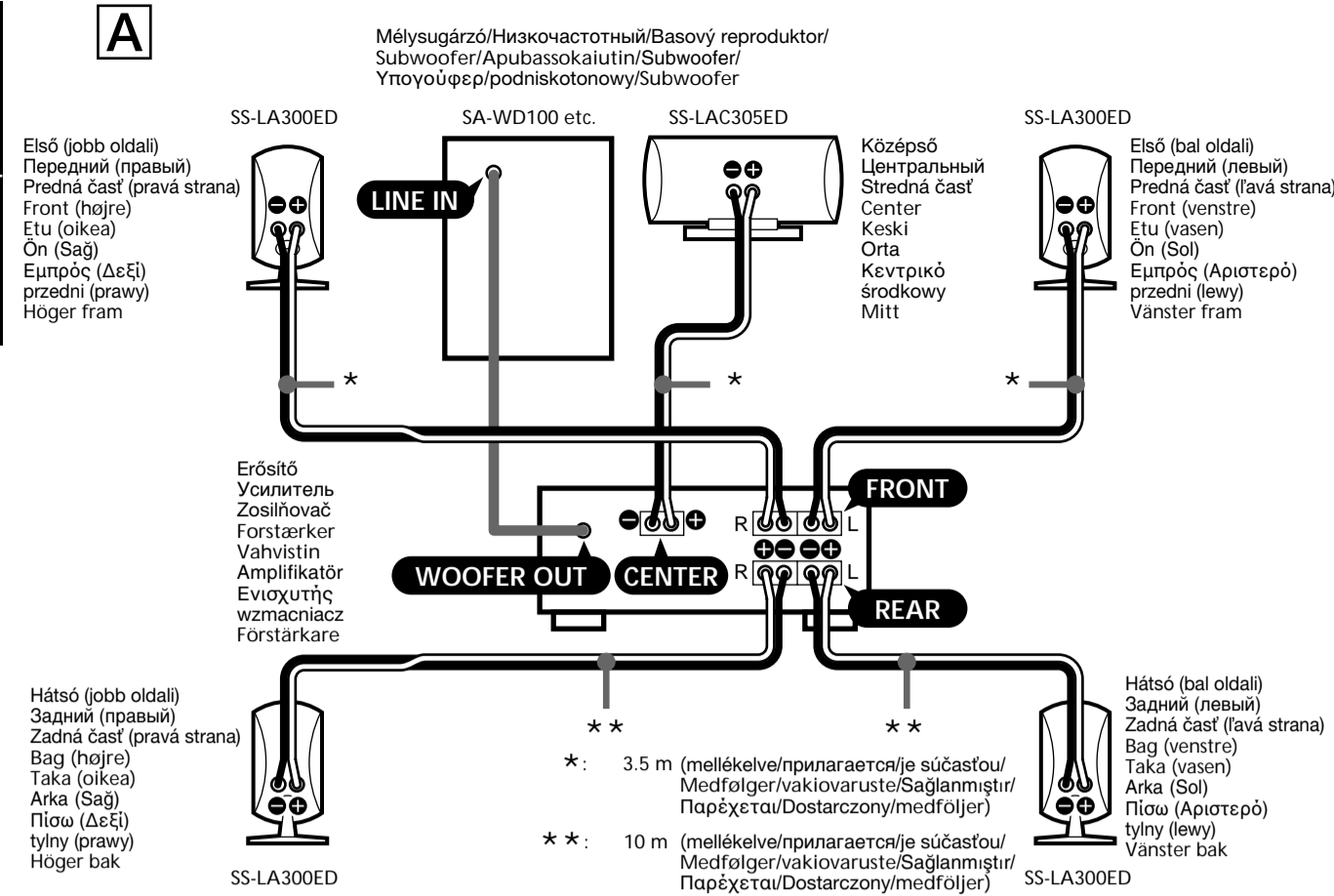
Il design e le caratteristiche tecniche sono soggetti a modifiche senza preavviso.

Português

SONY

Speaker System

SS-LAP305ED



Magyar

A rendszer bekötése

A hangszugárzó-rendszert az erősítő hangszórókimeneteléhez csatlakoztassa (A). Bekötés előtt a rendszer minden egyes alkotóelemét (a mélyszugárzót is) karcsoolja ki.

Megjegyzések (B)

- Ügyeljen arra, hogy a hangszugárzó plusz (+) és mínusz (-) jelzésű csatlakozója az erősítő ugyanolyan jelzésű csatlakozójához kerüljön.
- A hangszugárzó csatlakozóján rögzítő csavarokat jól húzza meg, mert a laza csavarok zajt okozhatnak.
- Ellenőrizze, hogy minden csatlakozás jól tart. Ha a hangszugárzó-kábelek szigetelés nélküli erei összeérnek, rövidzárat keletkezhet.
- Az erősítő be- és kimeneteit az erősítő használati útmutatója ismerteti részletesen.

Tipp

A fekete és fekete csíkos kábelek a negatív (-) polaritást jelölik, így őket a hangszugárzó mínusz (-) jelű csatlakozójához kell kötni.

A hangszugárzók helye

Az egyes hangszugárzók helye (C)

Minden hangszugárzónak a hallgatóság felé kell néznie. A legjobb hanghatás akkor érhető el, ha minden hangszugárzó ugyanakkora távolságra van a hallgatóságtól.

Az első hangszugárzokat tegye a televíziókészülék jobb és bal oldalára, a készülékkel megfelelő távolságra. A mélyszugárzót tegye a televíziókészülék valamelyik oldalára a készülék mellé. A hangszugárzó elhelyezésekor ügyeljen arra, hogy vízszintes, sima felületre kerüljön. Ha a hangfalat a televíziókészülékre teszi, ügyeljen arra, hogy pontosan vízszintesen álljon. (D) A hátsó hangszugárzók helyét lényegében a szoba alakja és berendezése határozza meg. A hátsó hangszugárzók mind a hallgatóság mellé két oldal (E), mind a hallgatóság mögé (F) elhelyezhetők.

Ha a hangszugárzót valamilyen speciálisan kezelt (visszszel, olajjal kezelt vagy fényvezet stb.) felületre helyezi, körültekintően járjon el, mert a felület esetleg elszíneződhet.

A külön megvásárolható hangszugárzó-állvány (E)

Ha a külön megvásárolható WS-FV500 típusú hangszugárzó-állványt használja, a hangszugárzók elhelyezésében nagyobb szabadságra lesz.

Az erősítő beállítása

Ha a hangszugárzó-rendszert belseő vagy külső többszámú dekóderrel (Dolby® Digital, DTS** stb.) csatlakoztatja, a hangszugárzó-rendszer paramétereit az erősítő beállító menüjének segítségével adhatja meg. A helyes beállításokat az alábbi táblázat mutatja. A beállítási útmutatómat az erősítő használati útmutatója ismerteti részletesen.

(A hangszugárzó beállítása) Ha mélyszugárzót használ	
Menü	Beállítás
Első hangszugárzó	SMALL
Középső hangszugárzó	SMALL
Hátsó hangszugárzó	SMALL
Mélyszugárzó	ON (vagy YES)

Ha nem használ mélyszugárzót	
Menü	Beállítás
Első hangszugárzó	LARGE
Középső hangszugárzó	LARGE
Hátsó hangszugárzó	LARGE
Mélyszugárzó	OFF (vagy NO)

* „Dolby” és a dupla D jelkép, a Dolby Laboratories védjegye.
**„A„_DTS” és a „_DTS Digital Surround” a Digital Theater Systems, Inc. bejegyzett védjegye.

Műszaki adatok

Mellékelt tartozékok

Hangszugárzó-csatlakozókábel, 10 m (2 db)

Hangszugárzó-csatlakozókábel, 3,5 m (3 db)

A gyártó fenntartja a jogot arra, hogy a készülék formáját és műszaki adatait előzetes bejelentés nélkül megváltoztassa.

Русский язык

Подсоедините акустическую систему к выходным контактам для акустической системы на усилителе (A). Перед началом подключения системы надо убедиться в отключении всех компонентов (включая низкочастотный громкоговоритель).

Примечания: (B)

- Убедитесь, что полярность разъемов (+) и минус (-) громкоговорителя совпадают с соответствующими разъемными (+) и минус (-) на усилителе.
- Обязательно надежно затяните винты разъемов громкоговорителей, так как слабый контакт может стать источником шума.
- Надо убедиться в надежном соединении всех проводов. Соприкосновение оголенных проводов громкоговорителей на разъемх может привести к короткому замыканию.
- Для получения дополнительных сведений о соединении выполняемых на усилителе, обратитесь к руководству по данному усилителю.

Slovensky

Podklúčenie systémov systémov

Podsоеdinite akustickú sústavu k výhodným kontaktom pre akustickú sústavu na usilovateľi (A). Pred začatím zapájania skontrolujte, či sú vypnuté všetky súčasti (vrátane basového reproduktora).

- Poznámky (B)**
- Skontrolujte, či konektory s označením plus (+) a minus (-) na reproduktore súhlasia s označením konektorov plus (+) a minus (-) na usilovateľi.
- Skontrolujte, či sú pevne zatiahnuté skrutky konektorov reproduktora, pretože uvoľnené skrutky môžu byť zdrojom šumu.
- Skontrolujte, či sú všetky súčasti pevne pripojené. Kontakt medzi neizolovanými káblami reproduktora na konektoroch reproduktora môže spôsobiť škrat.
- Podrobnosti týkajúce sa zapojení na strane zosilňovača nájdete v návode na používanie zosilňovača.

Tip

Čierne káble alebo káble s čiernymi pruhmi majú označenie polarity minus (-) a mali by byť pripojené ku konektorovým zásuvkám s označením minus (-).

Совет

Все черные кабели имеют отрицательную полярность (-) и должны подсоединяться к отрицательным разъемам (-) громкоговорителя.

Расположение громкоговорителей

Положение каждого громкоговорителя (C)

Все громкоговорители должны быть обращены к месту прослушивания. Лучший эффект окружающего звучания получается в случае расположения всех громкоговорителей на равном расстоянии от места прослушивания. Передние громкоговорители следует размещать на соответствующем расстоянии с правой и левой сторон телевизора.

Низкочастотный громкоговоритель следует разместить с любой из сторон телевизора. Громкоговоритель следует устанавливать на ровной поверхности. В случае установки громкоговорителя на телевизоре, убедитесь в том, что система расположена абсолютно ровно. (D) Задние громкоговорители располагаются, в основном, соответственно конфигурации помещения. Задние громкоговорители могут размещаться с двух боковых сторон места прослушивания (E) или сзади места прослушивания (F).

Соблюдайте осторожность при размещении громкоговорителя на полах, которые обработаны особым образом (накрыты воском, покрыты лаком, окрашены красками, полированными и т.д.), так как это может привести к появлению пятен или изменению цвета.

Дополнительные подставки для громкоговорителей (E)

Настройка усилителя

Если к усилителю подключен внутренний или внешний многоканальный декодер (Dolby® Digital, DTS** и т.д.), на určение параметров воспроизводительного системы вы сте mali používať ponuky nastavenia zosilňovača. Vnútorné nastavenia nájdete v technickej uvedenej nižšie. Podrobnosti týkajúce sa nastavenia nájdete v príručke k zosilňovaču.

(Настройка громкоговорителей) При использовании низкочастотного громкоговорителя	
Меню	Настроить на
Передние	SMALL
Центральный	SMALL
Задние	SMALL

Низкочастотный ON (или YES)

При отсутствии низкочастотного громкоговорителя	
Меню	Настроить на
Передние	LARGE
Центральный	LARGE
Задние	LARGE
Низкочастотный	OFF (или NO)

* Дубли „Dolby” и символ с двойным “D” - товарные знаки фирмы Dolby Laboratories.
**“DTS” и “DTS Digital Surround” являются зарегистрированными торговыми марками Digital Theater Systems, Inc.

Технические характеристики

Поставляемые принадлежности

Соединительные шнуры громкоговорителя, 10 м (2)

Соединительные шнуры громкоговорителя, 3,5 м (3)

Конструкция и технические характеристики могут изменяться без предварительной информации.

Slovensky

Reproduktorový systém zapojte do výstupných konektorových zásuviek reproduktorov na zosilňovači (A). Pred začatím zapájania skontrolujte, či sú vypnuté všetky súčasti (vrátane basového reproduktora).

Dansk

Tiilslutning af systemet

Tiilslut højttalersystemet til højttalerudgangsterminalerne på en forstærker (A). Sørg for, at der er slukket for samtlige apparater (inklusive subwooferen), inden tiilslutningerne udføres.

- Bemærk (B)**
- Sørg for, at plus (+) og minus (-) terminalerne på højttalerne modsvarer plus (+) og minus (-) terminalerne på forstærkeren.
- Sørg for, at stramme højttalerterminaler skrues godt. Da løse skruer kan være årsag til støj.
- Forvis dig om, at samtlige tiilslutninger er ordentligt udført. Kontakt mellem ubeskyttede højttalerledere ved højttalerterminalerne kan resultere i kortslutning.
- Yderligere oplysninger om tiilslutningerne på forstærkersiden findes i brugsvejledningen til forstærkeren.

Tip

Čierne káble alebo káble s čiernymi pruhmi majú označenie polarity minus (-) a mali by byť pripojené ku konektorovým zásuvkám s označením minus (-).

Umieszczenie reproduktorov

Pozycja jednotlivych reproduktorov (C)

Każdy reproduktor by miał być otoczony prednou stranou k poslucháčom. Ak všetky reproduktory umiestnite v rovnakej vzdialenosti od poslucháčov, dosiahnete lepši efekt priestorového zvuku. Predné reproduktory umiestnite vo vhodnej vzdialenosti naľavo a napravo od televizora.

Basový reproduktor umiestnite na ľubovľofnej strane televizora. Pri umiestňovaní reproduktora dbajte na to, aby bol položený na rovnom povrchu. Ak reproduktor položíte na televízny prijemník, skontrolujte, či stojí stabilne. (D) Umiestnenie zadných reproduktorov závisí od usporiadania miestnosti. Zadné reproduktory sa môžu umiestniť po oboch stranách poslucháča (E) alebo za poslucháčom (F).

Pri umiestňovaní reproduktora na podlahu so špeciálnou úpravou (navoskovaná, naolepovaná, leštená atď.) buďte opatrní, pretože to môže spôsobiť zafarbenie alebo stratu farby.

Voliteľné stojany na reproduktory (E)

Pre väčšiu flexibilitu umiestnenia reproduktorov používajte voliteľný stojan na reproduktor typu WS-FV500.

Nastavenie zosilňovača

Ak je zosilňovač interne alebo externe pripojený na viackanalový dekóder (Dolby® Digital, DTS**, atď.), na určenie parametrov reproduktorového systému vy ste mali používať ponuky nastavenia zosilňovača. Vnútorné nastavenia nájdete v technickej uvedenej nižšie. Podrobnosti týkajúce sa nastavenia nájdete v príručke k zosilňovaču.

(Nastavenie reproduktorov) Pri používaní basového reproduktora	
Ponuka	Nastavte
Predné reproduktory	SMALL
Stredný reproduktor	SMALL
Zadné reproduktory	SMALL
Basový reproduktor	ON (alebo YES)

Ak sa nepoužíva basový reproduktor	
Ponuka	Nastavte
Predné reproduktory	LARGE
Stredný reproduktor	LARGE
Zadné reproduktory	LARGE
Basový reproduktor	OFF (alebo NO)

* „Dolby” a dvojitý symbol D sú obchodné značky spoločnosti Dolby Laboratories.
**“DTS” a “DTS Digital Surround” je registrované varnemarky tilhørende Digital Theater Systems, Inc.

Technické parametre

Dodávané príslušenstvo

Pripojné káble reproduktora, 10 m (2)

Pripojné káble reproduktora, 3,5 m (3)

Vzhľad a technické parametre sa môžu zmeniť bez predchádzajúceho upozornenia.

Suomi

Liittä kaiutinjärjestelmä vahvistimen kaiuttimien lähölähtimiin (A). Varmista, että kaikkien laitteiden (opubassokaiutin mukaan luettuna) virta on katkaistu ennen kuin aloitat liittäntöjen tekemisen.

Turkish

Sistem bağlanılmasının yapılması

Hoparlör sistemini, bir amplifikatörün hoparlör çıkış terminallerine bağlayın (A). Bağlantı yapmadan önce, tüm bileşenlerin (subwoofer da dahil olmak üzere) kapalı olduğundan emin olun.

- Notlar (B)**
- Terminalerdeki artı (+) ve eksi (-) terminalerinin, amplifikatördeki artı (+) ve eksi (-) terminalleriyle eşleştiğinden emin olun.
- Hoparlör terminallerinin vidalarını iyice sıkırmn aksi takdirde gevşek vidalar ses neden olur.
- Tüm bağlantıların yerlerine oturtulduğundan emin olun.
- Hoparlör terminalerindeki çıplak kabloların birbiryle teması kısa devre yapabilir.
- Amplifikatöre yapılacak bağlantıların ayrıntılar için, amplifikatörle birlikte verilen el kitabına bakın.

İpucu

Siyah veya siyah çizgili kablolar eksi (-) kutupludur ve hoparlörlerin eksi (-)terminallerine bağlanmalıdır.

Kaiuttimien sijoittaminen

Kunkin kaiuttimien sijoitus (C)

Kunkin kaiuttimien tulee olla suunnattu kuuntelupaikkaan. Äänen tilavuutta on tehokkain, kun kaikki kaiuttimet on sijoitettu samalle etäisyydelle kuuntelupaikasta. Aseta kaiuttimet sopivalle etäisyydelle TV-vastaanottimen vasemmalle ja oikealle puolelle. Joojia kaiutuin vaakaasuoralle, tasaiselle alustalle. Jos sijoitat kaiuttimen television päälle, varmista, että kaiuttimen tasaisuusi kokonaan television pintaa vasten. (D) Takakaikuttimien sijoitus riippuu suurensti huoneesta. Takakaikuttimet voidaan sijoittaa kuuntelupaikan kummallekin puolelle (E) tai kuuntelupaikan taakse (F).

Ole varovainen, jos sijoitat kaiuttimen erikoiskäsitellylle (esimerkiksi vahatulle, kiillotetulle tai öljyllä) lattialle, koska tällöin voi syntyä tahroja tai värjäytymiä.

Lisävarusteina saatavat kaiutinjalustat (E)

Hei voi sijoittaa kaiuttimet tavallista varammin, jos käytät lisävarusteina saatavia kaiutinjalustoja WS-FV500.

Indstilling af forstærkeren

Hvis forstærkeren er tilsluttet flerkanalsdekoderen (Dolby® Digital, DTS** osv.) internert eller eksternt, bør du bruge forstærkerens opsætningsmenuer til at angive parametrene for højttalersystemet. Se nedenstående oversigt angående de rigtige indstillinger. Vi henviser til højttærkerens brugsvejledning angående detaljer om de korrekte indstillinger.

(Højttaler-opsætning) Ved brug af subwooferen	
Menu	Indstilling
Fronthøjttalerne	SMALL
Centerhøjttaleren	SMALL
Baghøjttalerne	SMALL
Subwooferen	ON (eller YES)

Uden brug af subwooferen	
Menu	Indstilling
Fronthøjttalerne	LARGE
Centerhøjttaleren	LARGE
Baghøjttalerne	LARGE
Subwooferen	OFF (eller NO)

* “Dolby” og det dobbelte D-symbol er varemærker tilhørende Dolby Laboratories.

**“DTS” og “DTS Digital Surround” er registrerede varemærker tilhørende Digital Theater Systems, Inc.

Specifikationer

Medfølgende tilbehør

Højttalerkabel, 10 m (2)

Højttalerkabel, 3,5 m (3)

Design og specifikationer kan ændres uden varsel.

Tekniset tiedot

Vakiovarusteet

Kaiuttimen liittäntöjhdot, 10 m (2)

Kaiuttimen liittäntöjhdot, 3,5 m (3)

Pidätämme oikeuden muuttaa ulkonäköä ja teknisiä ominaisuuksia ilman ennakkoilmoitusta.

Turkish

Liittä kaiutinjärjestelmä vahvistimen kaiuttimien lähölähtimiin (A). Varmista, että kaikkien laitteiden (opubassokaiutin mukaan luettuna) virta on katkaistu ennen kuin aloitat liittäntöjen tekemisen.

Suomi

Järjestelmän liittäminen

Liittä kaiutinjärjestelmä vahvistimen kaiuttimien lähölähtimiin (A). Varmista, että kaikkien laitteiden (opubassokaiutin mukaan luettuna) virta on katkaistu ennen kuin aloitat liittäntöjen tekemisen.

- Huomautuksia (B)**
- Varmista, että kaiuttimien plus (+) ja miinusulitimiin (-) tulevat vahvistimen vastaaviin plus- (+) ja miinusliittäimiin (-).
- Kiristä kaiutinliittimen ruuvit tiukasti, sillä löysät ruuvit saattavat aiheuttaa kohinaa.
- Varmista, että olet liittänyt kaikki johdot pitävästi. Jos kaiutinjohtojen paljaat osat koskettavat toisiaan kaiutinliittämissä, seuraavaksi saattaa olla oikosuiku.
- Katso vahvistimen käyttöohjeista tarkat tiedot vahvistimeen tehtävistä liittänoista.

Viheje

Kaikki mustat johdot ovat napaisuudeltaan miinusulita (–), ja ne on liitettävä kaiutinliittäntöjen miinusliittäimiin (–).

Kaiuttimien sijoittaminen

Kunkin kaiuttimien sijoitus (C)

Kunkin kaiuttimien tulee olla suunnattu kuuntelupaikkaan. Äänen tilavuutta on tehokkain, kun kaikki kaiuttimet on sijoitettu samalle etäisyydelle kuuntelupaikasta. Aseta kaiuttimet sopivalle etäisyydelle TV-vastaanottimen vasemmalle ja oikealle puolelle. Joojia kaiutuin vaakaasuoralle, tasaiselle alustalle. Jos sijoitat kaiuttimen television päälle, varmista, että kaiuttimen tasaisuusi kokonaan television pintaa vasten. (D) Takakaikuttimien sijoitus riippuu suurensti huoneesta. Takakaikuttimet voidaan sijoittaa kuuntelupaikan kummallekin puolelle (E) tai kuuntelupaikan taakse (F).

Ole varovainen, jos sijoitat kaiuttimen erikoiskäsitellylle (esimerkiksi vahatulle, kiillotetulle tai öljyllä) lattialle, koska tällöin voi syntyä tahroja tai värjäytymiä.

Lisävarusteina saatavat kaiutinjalustat (E)

Hei voi sijoittaa kaiuttimet tavallista varammin, jos käytät lisävarusteina saatavia kaiutinjalustoja WS-FV500.

Vahvistimen asetusten määrittäminen

Jos vahvistin on liitetty sisäisesti tai ulkoisesti monikanaladekooderiin (esimerkiksi Dolby® Digital tai DTS**), kaiutinjärjestelmän asetukset on määrittävä vahvistimen asetusvalikkojen avulla. Katso oikeat säädöt alla olevasta taulukosta. Koska tarkat säätöohjeet vahvistimen käyttöohjeista.

(Kaiuttimien säätö) Käytettäessä apubassokaiutinta	
Valikko	Säädä asento
Etuikaiuttimet	SMALL
Keskikaiutin	SMALL
Takakaiuttimet	SMALL
Apubassokaiutin	ON (tai YES)

Kun apubassokaiutinta ei käytetä	
Valikko	Säädä asento
Etuikaiuttimet	LARGE
Keskikaiutin	LARGE
Takakaiuttimet	LARGE
Apubassokaiutin	OFF (tai NO)

* “Dolby” ja kaksiois-D-symboli ovat Dolby Laboratories tavaramerkkejä.

**“DTS” ja “DTS Digital Surround” ovat Digital Theater Systems, Inc:n rekisteröityjä tavaramerkkejä.

Tekniset tiedot

Medfølgende tilbehør

Højttalerkabel, 10 m (2)

Højttalerkabel, 3,5 m (3)

Design og specifikationer kan ændres uden varsel.

B



C

Etső (bal oldali)
Передний (левый)
Předná část (ľavá strana)
Front (venstre)
Etu (vasen)
Όn (Sol)
Εμπρός (Αριστερό)
przedni (lewy)
Vänster fram

Hátsó (jobb oldali)
Задний (правый)
Zadná část (pravá strana)
Bag (hojre)
Taka (oikea)
Άrka (Sag)
Πίσω (Δεξί)
tylny (prawy)
Höger bak

Hátsó (bal oldali)
Задний (левый)
Zadná část (ľavá strana)
Bag (venstre)
Taka (vasen)
Άrka (Sol)
Πίσω (Αριστερό)
tylny (lewy)
Vänster bak

Hátsó (bal oldali)
Задний (левый)
Zadná část (ľavá strana)
Bag (venstre)
Taka (vasen)
Άrka (Sol)
Πίσω (Αριστερό)
tylny (lewy)
Vänster bak