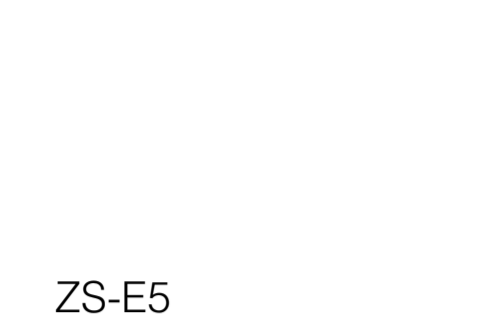


Personal Audio System



©2009 Sony Corporation Printed in China

VÝSTRAHA

Nevystavujte prístroj dešti ani vlhkosti, predéjdete tak nebezpečí vzniku požáru či úrazu elektrickým proudem.

Ventilační otvory přístroje nezakrývejte novinami, ubrusy, závesy atd., mohli by dojít k požáru. Na přístroj nstavte hořící svíčky.

Neotevírejte kryt zařízení - hrozí riziko úrazu elektrickým proudem. Opravy zařízení smí provádět jen kvalifikovaný technik.

Zástrčka napájecího kabelu slouží k odpojení přístroje od zdroje napájení, připojte tedy přístroj do snadno přístupné síťové zásuvky. Zjistíte-li ve funkci přístroje jakékoliv nesrovnalosti, odpojte jej ihned ze síťové zásuvky.

Pokud je přístroj připojen k síťové zásuvce, není odpojen od zdroje střídavého napětí (od elektrické sítě), a to ani v případě, že je přístroj vypnutý.

Zařízení neumísťujte do stísněných prostor, jako je knihovna nebo sekretář.

Nevystavujte akumulátory (modul akumulátoru nebo nainstalované akumulátory) přílišnému horku, např. přímému slunečnímu svitu, ohní a podobně.

Typový štítek a důležité informace o bezpečnosti jsou uvedeny na spodní straně přístroje.

Likvidace nepotřebného elektrického a elektronického zařízení (platné v Evropské unii a dalších evropských státech uplatňujících oddělený systém sběru)

Tento symbol umístěný na výrobku nebo jeho balení upozorňuje, že by s výrobkem po ukončení jeho životnosti nemělo být nakládáno jako s běžným odpadem z domácnosti. Je nutné ho odvézt do sběrného místa pro recyklaci elektrického a elektronického zařízení. Zajištěním správné likvidace tohoto výrobku pomůžete zabránit případným negativním důsledkům na životní prostředí a lidské zdraví, které by jinak byly způsobeny nevhodnou likvidací výrobku. Recyklováním materiálů, z nichž je vyroben, pomůžete zachovat přírodní zdroje. Podrobnější informace o recyklaci tohoto výrobku zjistíte u příslušného místního úřadu, podniků pro likvidaci domovního odpadu nebo v obchodě, kde jste výrobek zakoupili.

Nakládání s nepotřebnými bateriemi (platí v Evropské unii a dalších evropských státech využívajících systém odděleného sběru)

Tento symbol umístěný na baterii nebo na jejím obalu upozorňuje, že s baterií opatřenou tímto označením by se nemělo nakládat jako s běžným domácím odpadem. Symbol nacházející se na určitých typech baterií může být použit v kombinaci s chemickou značkou. Značky pro rtuť (Hg) nebo olovo (Pb) jsou přidány, pokud baterie obsahuje více než 0,0005% rtuti nebo 0,004% olova. Správným nakládáním s těmito nepotřebnými bateriemi pomůžete zabránit možným negativním dopadům na životní prostředí a lidské zdraví, k nimž by mohlo docházet v případech nevhodného zacházení s vyřazenými bateriemi. Materiálová recyklace pomůže chránit přírodní zdroje.

V případě, že výrobek z důvodů bezpečnosti, funkce nebo uchování dat vyžaduje trvalé spojení s vloženou baterií, je třeba, aby takovouto baterii vymnul z přístroje pouze kvalifikovaný personál.

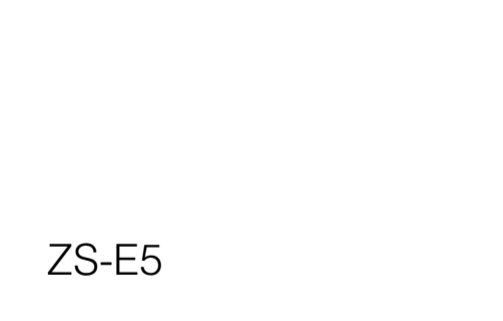
K tomu, aby s baterií bylo správně naloženo, předejte výrobek, který je na konci své životnosti na místo, jenž je určén ke sběru elektrických a elektronických zařízení za účelem jejich recyklace.

Pokud jde o ostatní baterie, prosím, nahlédněte do té části návodu k obsluze, která popisuje bezpečné vyjmutí baterie z výrobku. Nepotřebnou baterii odevzdejte k recyklaci na příslušné sběrné místo.

Pro podrobnější informace o recyklaci tohoto výrobku či baterii kontaktujte, prosím, místní obecní úřad, firmu zabezpečující místní odpadové hospodářství nebo prodejnu, kde jste výrobek zakoupili.

—
—
—

Personal Audio System



©2009 Sony Corporation Printed in China

UPOZORNENIE

Zariadenie nevystavujte dažďu ani vlhkosti, zníži sa nebezpečenstvo požiaru a zásahu elektrickým prúdom.

Ventilačné otvory prístroja nezakrývajte novinami, obrusmi, záclonami atď., zníži sa nebezpečenstvo požiaru. Na zariadenie neumiestňujte zapálené sviečky.

Na prístroj nekladte predmety naplnené kvapalinami, ako napríklad vázy, ani zariadenie nevystavujte pôsobeniu kvapalín, inak hrozí nebezpečenstvo požiaru alebo úrazu elektrickým prúdom.

Keďže prúd je privádzaný prostredníctvom sieťovej zástrčky, pripojte zariadenie do ľahko prístupnej sieťovej zásuvky. Ak si všimnete, že zariadenie sa správna neobvykle, okamžite odpojte sieťovú zástrčku zo sieťovej zásuvky.

Prehrávač zapojený do sieťovej zásuvky nie je odpojený od zdroja napájania (siete), aj keď je vypnutý.

Zariadenie neumiestňujte do obmedzeného priestoru, ako napríklad do knižnice alebo skrinky.

Baterie (baterie alebo vložené batérie) nevystavujte na dlhší čas nadmernému teplu, napríklad slnečnému žiareniu, ohňu a pod.

Štítok s informáciami a dôležité informácie týkajúce sa bezpečnosti sa nachádzajú na vonkajšej spodnej časti zariadenia.

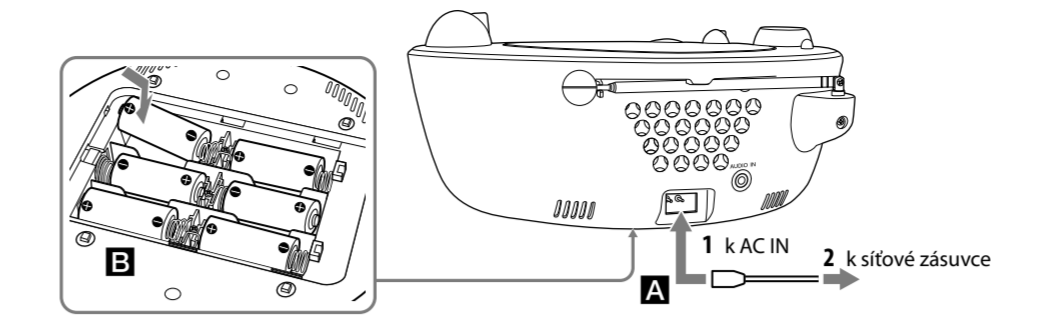
Poznámka týkajúci se disků DualDisc

DualDisc je obustranný disk, jehož jedna strana obsahuje nahraný materiál ve formátu DVD a druhá strana digitální zvukový materiál. Vzhledem k tomu, že strana se zvukovým materiálem nevyhovuje standardům pro kompaktní disky (CD), však nelze přehrávání tohoto produktu zaručit.

Hudební disky kódované pomocí technologií na ochranu autorských práv

Tento výrobek je sestaven tak, aby přehrával disky, které vyhovují standardu kompaktních disků (CD). V poslední době začali některé nahrávací společnosti uvádět na trh různé hudební disky kódované kvůli ochraně autorských práv. Mějte prosím na paměti, že mezi těmito disky jsou i některé, které neodpovídají standardu CD, a nemusí tedy být možné je s tímto výrobkem přehrávat.

Zdroje napájení



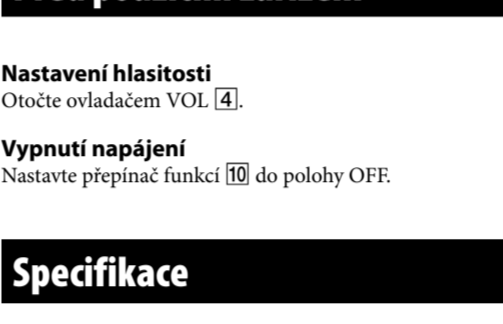
Připojte napájecí kabel **A** nebo vložte šest baterií R14 (velikosti C) (nejsou součástí dodávky) do prostoru pro baterie **B**.

Poznámky

• Pokud indikátor OPR/BATT **B** svítí slabě nebo přehrávač přestane fungovat, vyměňte baterie. Vyměňte všech šest baterií za nové. Před výměnou baterií zkontrolujte, zda se v přehrávači nenachází disk CD.

• Chcete-li přehrávač napájet z baterií, je třeba z přehrávače odpojit napájecí kabel.

Před použitím zařízení



CD přehrávač
Systém
Digitalní audio systém kompaktního disku
Vlastnosti laserové disky
Režim vyzarování: průběžné
Výstup laseru: méně než 44,6 μW
(Hodnota naměřena ve vzdálenosti 200 mm od povrchu čočky objektivu v optické animací části s aperturou 7 mm.)
Počet kanálů
2
Frekvenční rozsah
20 Hz – 20 000 Hz +0,02/–0,1 dB
Kolištní tónů
Méně než změřitelná úroveň

Rádio
Rozsah frekvence
FM: 87,5 MHz - 108 MHz
AM: 530 kHz - 1 710 kHz
Antény
FM: Teleskopická anténa
AM: Vestavná feritová anténa

Likvidácia starých elektrických a elektronických prístrojov (vzťahuje sa na Európsku úniu a európske krajiny so systémami oddeleného zberu)

Tento symbol na výrobku alebo na jeho obale znamená, že výrobok nesmie byť spracovávaný ako komunálny odpad. Musí sa odovzdať do príslušnej zberne na recykláciu elektrických a elektronických zariadení. Zaručením správnej likvidácie tohto výrobku pomôžete pri predchádzaní potenciálnych negatívnych dopadov na životné prostredie a na zdravie človeka, ktoré by mohli byť zapríčinené nevhodným zaobchádzaním s odpadmi z tohto výrobku. Recyklovaním materiálov pomôžete zachovať prírodné zdroje. Podrobnejšie informácie o recyklácii tohto výrobku vám na požiadanie poskytne miestny úrad, služba likvidácie komunálneho odpadu alebo predajňa, v ktorej ste si tento výrobok zakúpili.

Zneškodňovanie použitých batérií (platí v Európskej únii a ostatných európskych krajinách so zavedeným separovaným zberom)

Tento symbol na batérii alebo obale znamená, že batéria dodaná s týmto výrobkom nemôže byť spracovaná s domovým odpadom. Na niektorých batériách môže byť tento symbol použitý v kombinácii s chemickými značkami. Chemické značky ortute (Hg) alebo olova (Pb) sú pridané, ak batéria obsahuje viac ako 0,0005% ortute alebo 0,004% olova.

Tým, že zaistíte správne zneškodnenie týchto batérií, pomôžete zabrániť potenciálne negatívne mu vplyvu na životné prostredie a ľudské zdravie, ktorý by v opačnom prípade mohol byť spôsobený pri nesprávnom nakladaní s použitou batériou. Recyklácia materiálov pomáha uchovávať prírodné zdroje.

V prípade, že výrobok, ktorý si z dôvodu bezpečnosti, výkonu alebo integrity údajov vyžaduje trvalé pripojenie zabudovanej batérie, túto batériu môže vymeniť iba kvalifikovaným personálom.

Aby ste zaručili, že batéria bude správne spracovaná, odovzdajte tento výrobok na konci jeho životnosti na vhodnom zbernom mieste na recykláciu elektrických a elektronických zariadení.

V prípade všetkých ostatných batérií, postupujte podľa časti, ako vybrať bezpečne batériu z výrobku. Odovzdajte batériu na vhodnom zbernom mieste na recykláciu použitých batérií.

Ak chcete získať podrobnejšie informácie o recyklácii tohto výrobku alebo batérie, kontaktuje vás miestny alebo obecný úrad, miestnu službu pre zber domového odpadu alebo predajňu, kde ste výrobok zakúpili.

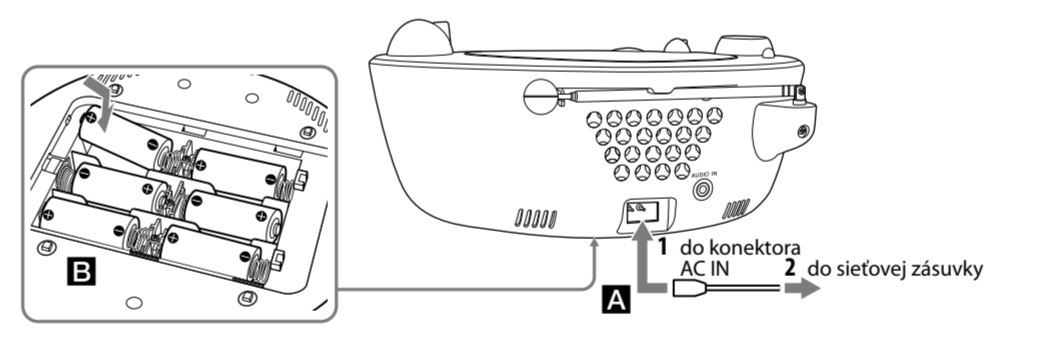
Poznámka k duálnym diskom

Duálny disk je obojstranný disk, ktorý spája nahratý materiál typu DVD na jednej strane s digitálnym zvukovým materiálom na druhej strane. Avšak, keďže strana so zvukovým materiálom nezodpovedá štandardu pre kompaktné disky (CD), jeho prehrávanie na tomto výrobku nie je zaručené.

Hudobné disky zakódované pomocou technológií na ochranu autorských práv

Tento výrobok je navrhnutý na prehrávanie diskov, ktoré vyhovujú štandardu diskov CD. Niektoré nahrávacie spoločnosti predávajú v ostatnom čase zvukové disky zakódované pomocou technológií na ochranu autorských práv. Medzi týmito diskami sa vyskytujú aj také, ktoré nevyhovujú štandardu diskov CD a nie je možné ich prehrať na tomto výrobku.

Zdroje napájania



Zapojte sieťový napájací kábel **A** alebo do priestoru pre batérie **B** vložte šesť batérií R14 veľkosti C (nedodávajú sa).

Poznámky

• Keď indikátor OPR/BATT **B** svieti slabo, alebo prehrávač nie je možné ovládať, batérie vymeňte. Všetkých šesť batérií nahradte novými. Pred výmenou skontrolujte, či v prehrávači nie je vložený disk CD.

• Ak chcete prehrávač napájať batériami, sieťový napájací kábel je treba od prehrávača odpojiť.

Pred používaním prístroja



Prehrávač diskov CD
Systém
Digitálny zvukový systém disku CD
Vlastnosti laserovej disky
Doba žiarenia: Nepretreté
Výstupný výkon lasera: menej ako 44,6 μW
(Výstupný výkon lasera: je hodnota namieraná vo vzdialenosti 200 mm od povrchu šošovky na optickom zbernom bloku s otvorom 7 mm.)
Počet kanálov
2
Frekvenčný prenos
20 Hz – 20 000 Hz +0,02/–0,1 dB
Skreslenie a odchyľka
Nedosahuje merateľné hodnoty

Rádio
Frekvenčný rozsah
FM: 87,5 MHz - 108 MHz
AM: 530 kHz - 1 710 kHz
Antény
FM: Teleskopická anténa
AM: Vstavaná feritová anténa

Hlavní
Reproduktor
říný rozsah: 5 cm prům., 8 Ω, typ kuželů (2)
Vstup
Konektor AUDIO IN (stereo minikonektor)
Výstup napájení
1 W + 1 W (Phi 8 Ω, 10% harmonické zkreslení)
Podávavky napájení
Pro přehrávač:
230 V A.C., 50 Hz
Baterie 9 V DC, 6 R14 (velikost C)
Spotřeba baterií
AC 9 W
Životnost baterií
Pro přehrávač

Přijem FM
Sony R14P: přibl. 35 h
Sony alkaline LR14: přibl. 55 h
CD přehrávání
Sony R14P: přibl. 3 h
Sony alkaline LR14: přibl. 14 h

Rozměry
Přibl. 271 mm x 122 mm x 271 mm (š/v/h)
(včetně vystupujících součástí)
Hmotnost
Přibl. 2,2 kg (včetně baterií)
Dodané doplňky
Napájecí kábel AC (1)
Design a specifikace mohou být změněny bez předchozího upozornění.

