

# *CD Radio Cassette-Corder*

---

Инструкция по эксплуатации стр 2<sup>RU</sup>

RU

Návod na použitie strana 2<sup>SK</sup>

SK

*CFD-S20CP*



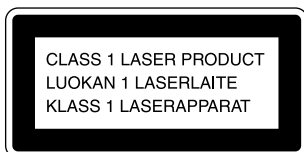
## **Предупреждение**

**Для предотвращения опасности пожара или поражения электрическим током не подвергайте аппарат воздействию дождя или влаги**

**Во избежание поражения электрическим током не открывайте корпус. Для техобслуживания следует обращаться только к квалифицированному обслуживающему персоналу.**

## **Информация**

**Для владельцев в Европе**



Настоящая аппаратура классифицируется как ЛАЗЕРНАЯ ПРОДУКЦИЯ КЛАССА 1. Этикетка CLASS 1 LASER PRODUCT находится на нижней стороне аппарата.

## **Предупреждение**

Не устанавливайте аппарат в тесных замкнутых пространствах, таких как книжные полки или встроенные шкафы.

Для предотвращения возгорания или поражения электрическим током не ставьте на аппарат предметы, наполненные жидкостями, например, вазы.

Кассетная магнитола с проигрывателем компакт-дисков  
Сделано в Китае

Изготовитель: Сони Корпорейшн  
Адрес: 6-7-35 Киташинагава,  
Шинагава-ку, Токио 141-0001, Япония  
Страна-производитель: Китай

## **Примечание**

Название переключателя для включения/выключения этой магнитолы обозначается следующим образом:  
“OPERATE” (включить): Модель для Европы  
“POWER” (питание) : Другие модели

# Содержание

## Основные операции

Воспроизведение аудио компакт-диска или файлов MP3 .....	4
Прослушивание радиопередач .....	8
Воспроизведение магнитной ленты .....	10
Запись на магнитную ленту .....	12

## Проигрыватель компакт- дисков

Пользование дисплеем .....	14
Поиск определенной композиции .....	15
Повторное воспроизведение дорожек (Повтор воспроизведения) .....	16
Воспроизведение дорожек в произвольной последовательности (Произвольное воспроизведение) .....	17
Создание Вашей собственной программы (Запрограммированное воспроизведение) .....	17

## Радиоприемник

Ввод радиостанций в память .....	19
Прием запрограммированных радиостанций .....	20

## Усиление звука

Настройка усиления звука .....	21
--------------------------------	----

## Таймер

Засыпание под музыку .....	22
----------------------------	----

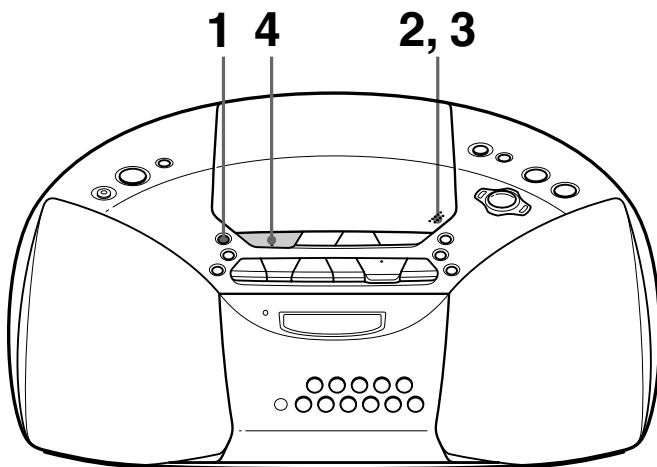
## Подготовка аппарата к работе

Выбор источников питания .....	23
--------------------------------	----

## Дополнительная информация

Меры предосторожности .....	25
Устранение неполадок .....	27
Уход за аппаратом .....	29
Технические характеристики .....	30
О формате "MP3" .....	31
Указатель .....	33

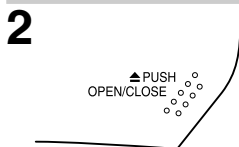
# Воспроизведение аудио компакт-диска или файлов MP3



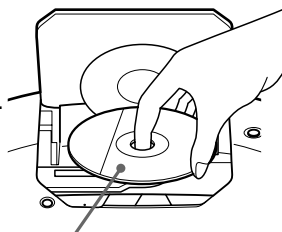
Подсоедините прилагаемый провод сетевого питания (см. стр. 23).



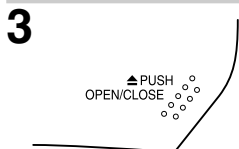
Нажмите кнопку CD.



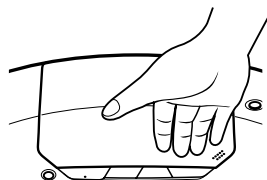
Нажмите кнопку ▲ PUSH OPEN/CLOSE, чтобы открыть отсек для компакт-дисков, и установите туда компакт-диск.



Этикеткой вверх



Закройте крышку отсека компакт-дисков.



4

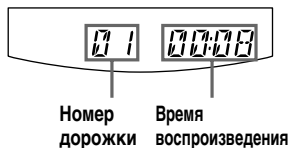


Нажмите кнопку ►|| (► на пульте дистанционного управления).

Проигрыватель воспроизводит все композиции один раз.

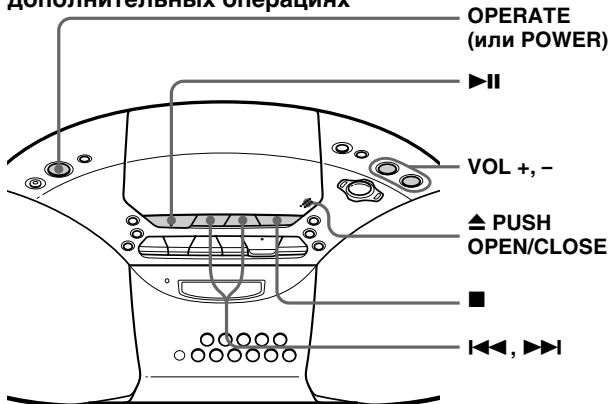
Для воспроизведения компакт-диска с файлами MP3 см. стр. 6.

Дисплей



Основные операции

### Какими кнопками пользоваться при дополнительных операциях



### Совет

Воспроизведение начинается с той композиции, на которой было остановлено воспроизведение (возобновление воспроизведения). Во время остановки, отображается номер композиции, которая будет воспроизводиться. Для отмены функции возобновления воспроизведения, чтобы начать воспроизведение с начала первой композиции, нажмите ■ в режиме остановки.

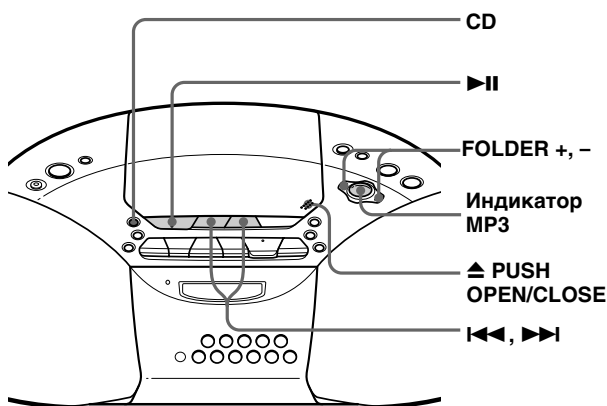
Чтобы	Нажмите
Отрегулировать громкость	VOL +*, -
Остановить воспроизведение	■
Сделать паузу во время воспроизведения	►  * (   на пульте дистанционного управления) Нажмите кнопку еще раз, чтобы продолжить воспроизведение после паузы.
Перейти к следующей композиции	▶▶
Вернуться к предыдущей композиции	◀◀
Извлечь компакт-диск**	▲ PUSH OPEN/CLOSE
Включить/выключить проигрыватель	OPERATE (или POWER, см. стр. 2)

\* На этой кнопке имеется тактильная точка.

\*\* После открытия отсека для компакт-дисков воспроизведение начнется с начала первой композиции.

*продолжение следует* 5RU

## Воспроизведение компакт-диска с файлами MP3



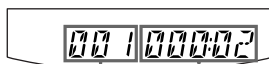
### Примечание

Перед началом воспроизведения файла этот проигрыватель считывает все сведения обо всех файлах и папках на этом компакт-диске. В зависимости от структуры файлов для их считывания может потребоваться более минуты. В это время отображается надпись "Reading".

### Совет

Кнопки, описанные в таблице на стр. 5, можно использовать для дополнительных операций таким же образом, как и при воспроизведении аудио компакт-диска.

- 1 Нажмите кнопку CD.
- 2 Нажмите кнопку ▲ PUSH OPEN/CLOSE, чтобы открыть отсек для компакт-дисков, и установите туда компакт-диск (см. стр. 4).
- 3 Закройте крышку отсека для компакт-дисков.
- 4 Нажмите кнопку ▶||. Проигрыватель воспроизведет все файлы MP3 на этом компакт-диске. При воспроизведении компакт-диска с файлами MP3 загорается индикатор MP3.



Номер композиции      После отображения имени файла появится время воспроизведения

### Для выбора папки

Нажмите FOLDER + для перемещение вперед и FOLDER – для перемещения назад (нажмите FLDR + или FLDR – на пульте дистанционного управления).

### Для выбора файла

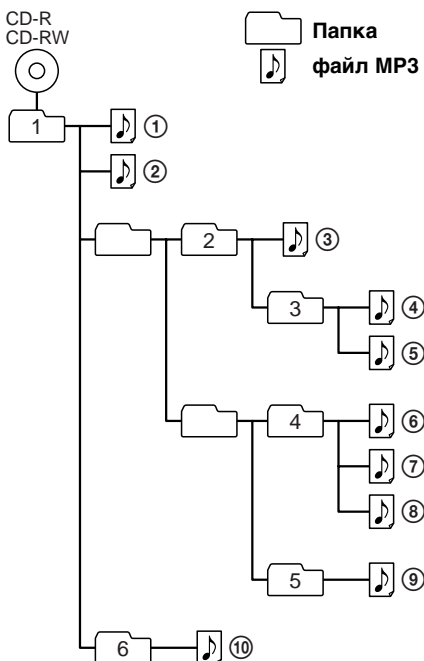
Нажмите ▶▶ для перемещения вперед и ◀◀ для перемещения назад.

## Примечания

- Папка, не содержащая файлов MP3, будет пропущена.
- Максимальное количество папок: 255  
Максимальное количество файлов: 255
- Имена папок и файлов могут содержать не более 64 символов.
- На этом проигрывателе могут отображаться символы A - Z, a - z, 0 - 9, и \_ . Все остальные символы отображаются в виде “\*”.
- Этот проигрыватель поддерживает версию 1.1 формата тегов ID3. Если в файле содержится информация тега ID3, могут отображаться “название песни”, “имя исполнителя” и “название альбома”.

## Пример структуры папок и порядка воспроизведения

Папки и файлы воспроизводятся в следующем порядке:

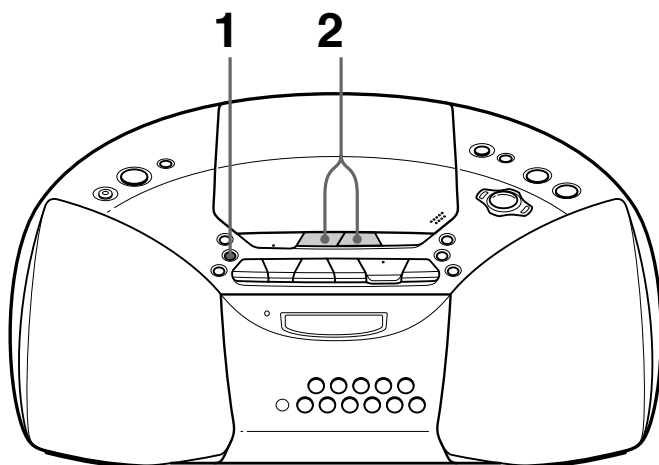


## О дисках CD-R/CD-RW и файлах MP3

Этот проигрыватель может воспроизводить диски CD-R/CD-RW, записанные в формате CD-DA\*, и файлы MP3, записанные в формате CD-ROM, однако характеристики воспроизведения могут различаться в зависимости от качества диска и состояния записывающего устройства.

\* CD-DA - это сокращение для Compact Disc Digital Audio (цифровая запись на компакт-диске). Так называется стандарт записи, используемый для аудио компакт-дисков.

# Прослушивание радиопередач



Подсоедините прилагаемый провод сетевого питания (см. стр. 23).

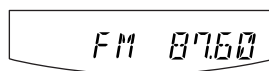
**1**

RADIO BAND  
AUTO PRESET



Нажимайте RADIO BAND•  
AUTO PRESET до появления  
на дисплее нужного Вам  
диапазона (прямое включение  
сетевого питания).

**Дисплей**



При каждом нажатии данной  
кнопки диапазон принимаемых  
частот изменяется следующим  
образом:

Модель для Европы: “FM” → “MW” → “LW”

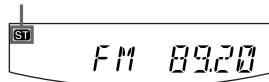
Другие модели: “FM” → “AM”

**2**



Нажмите и удерживайте  
кнопки TUNE + или -, пока на  
дисплее не начнут меняться  
цифры, указывающие частоту.

**Указатель приема  
УКВ-стереопрограмм**

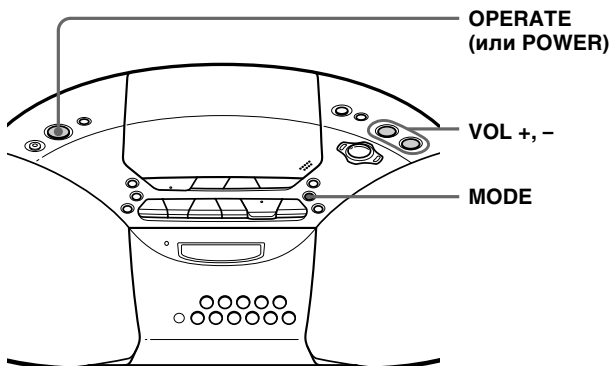


Аппарат автоматически  
сканирует радиочастоты и  
останавливается при приеме  
станции с четким сигналом.

Если настроиться таким  
образом на нужную станцию не  
удается, нажимая кнопки  
TUNE + и -, пошагово измените  
частоту.



### Какими кнопками пользоваться при дополнительных операциях



### Советы

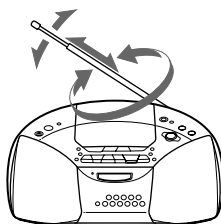
- Если передача в диапазоне УКВ принимается с помехами, нажмите MODE, чтобы на дисплее появился указатель “Моно”; при этом прием будет осуществляться в режиме моно.
- Если необходимо изменить интервал настройки AM/MW, см. стр. 23.

Чтобы	Нажмите
Отрегулировать громкость	VOL +*, -
Включить/выключить радио	OPERATE (или POWER см. стр. 2)

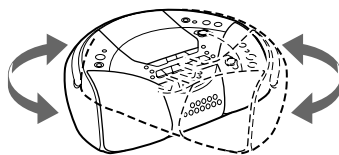
\*На кнопке VOL + имеется тактильная точка.

### Как улучшить качество приема

При приеме передач в диапазоне УКВ измените положение антенны. При приеме передач в диапазоне AM или MW/LW измените положение самой магнитолы.

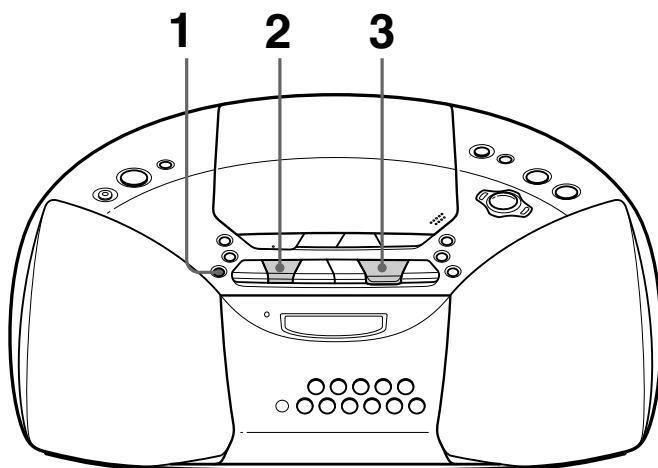


для УКВ



для AM/MW/LW

# Воспроизведение магнитной ленты



Подсоедините прилагаемый провод сетевого питания (см. стр. 23).


1



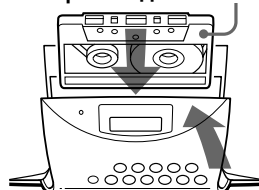
Нажмите кнопку TAPE.

2

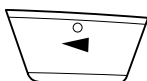



Нажатием кнопки  откройте кассетоприемник и вставьте в него записанную кассету. Пользуйтесь только кассетами с лентой TYPE I (нормальной). Закройте кассетоприемник.

Стороной для воспроизведения к себе



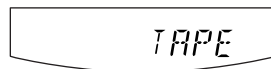
3



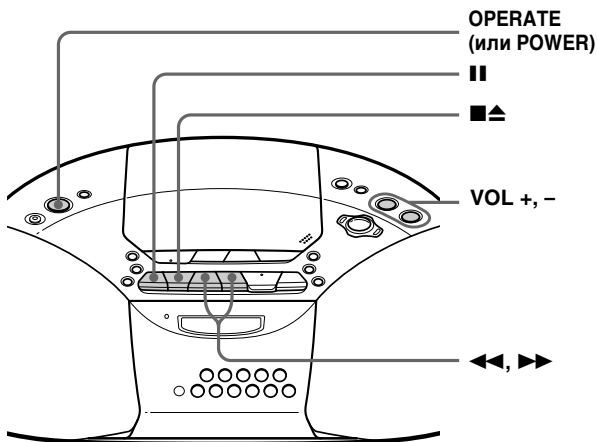
Нажмите кнопку .

Проигрыватель начнет воспроизведение.

Дисплей



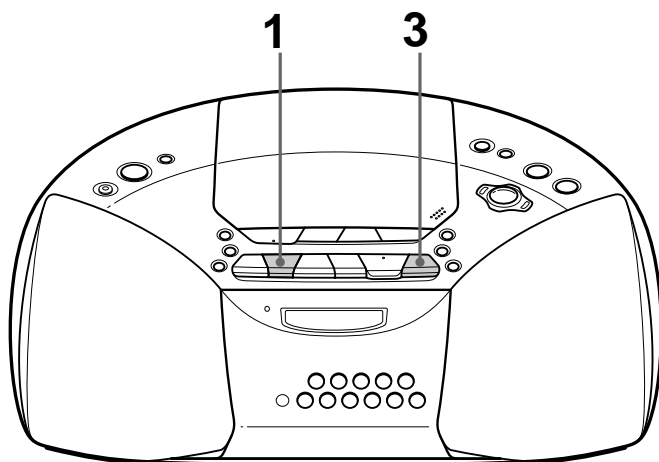
### Какими кнопками пользоваться при дополнительных операциях



Чтобы	Нажмите
Отрегулировать громкость	VOL +*, -
Остановить воспроизведение	■▲
Перемотать ленту вперед или назад	◀◀ или ▶▶
Сделать краткую паузу во время воспроизведения	II Чтобы возобновить воспроизведение после паузы, нажмите клавишу повторно.
Извлечь кассету	■▲
Включить/выключить аппарат	OPERATE (или POWER, см. стр. 2)

\* На кнопках VOL + и ◀ имеет тактильная точка.



# Запись на магнитную ленту



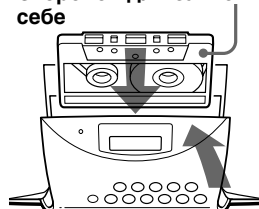
Подсоедините прилагаемый провод сетевого питания (см. стр. 23).

1



Нажмите  , чтобы открыть кассетную деку и вставьте пустую кассету. Пользуйтесь только кассетами с лентой типа TYPE I (нормальной).

Стороной для записи к себе



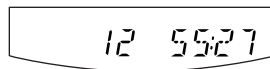
2



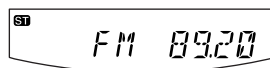
Выберите источник, с которого нужно произвести запись.

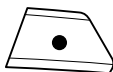
Чтобы выполнить запись с проигрывателя компакт-дисков, установите компакт-диск (см. стр. 4) и нажмите кнопку CD.

Дисплей



Чтобы выполнить запись с радиоприемника, настройтесь на нужную станцию (см. стр. 8).



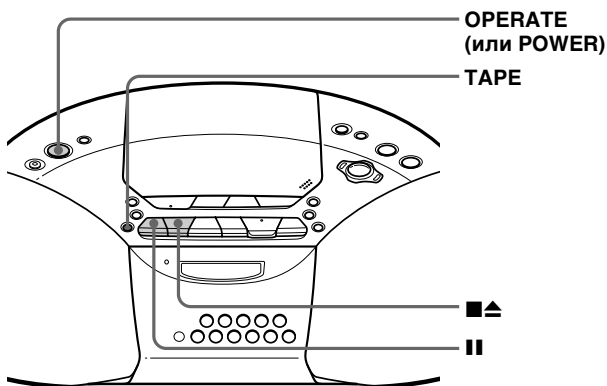
**3**

Для начала записи нажмите ●  
(◀ включается автоматически).

### Советы

- Настройка громкости или окраски звука (см. стр. 21) не повлияет на уровень записи.
- Если после нажатия кнопки ● в пункте 3 при приеме программы AM/MW/LW слышен шум, нажмите кнопку MODE для выбора положения ISS (переключатель подавления помех), соответствующего минимальному уровню шума.
- Для достижения оптимальных результатов пользуйтесь питанием от сети.
- Чтобы стереть запись, выполните следующее:
  - 1 Вставьте кассету, на которой необходимо стереть запись.
  - 2 Нажмите кнопку TAPE.
  - 3 Нажмите кнопку ●.

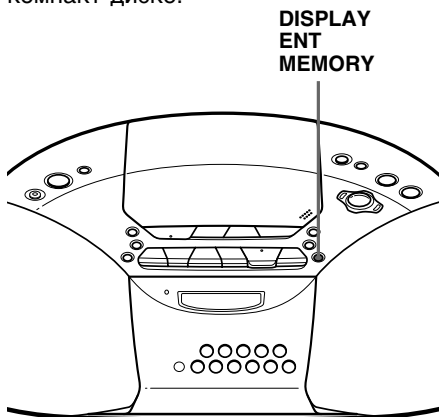
### Какими кнопками пользоваться при дополнительных операциях



Чтобы	Нажмите
Остановить запись	■▲
Сделать краткую паузу во время записи	
Включить/выключить аппарат	OPERATE (или POWER, см. стр. 2)

## Пользование дисплеем

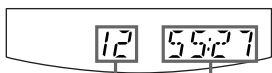
На дисплей выводится информация о компакт-диске.



## Проверка информации на аудио компакт-диске

**Чтобы проверить общее количество композиций и время воспроизведения компакт-диска**

Во время остановки компакт-диска можно проверить их на дисплее.

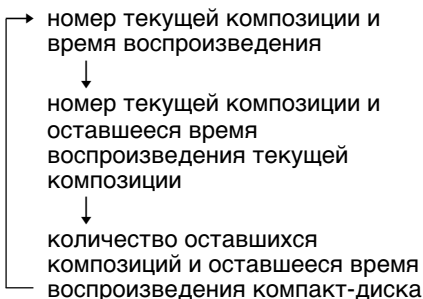


Общее количество композиций

Общее время воспроизведения

**Для проверки оставшегося времени**

Нажмите DISPLAY•ENT•MEMORY во время воспроизведения компакт-диска. Индикация на дисплее изменяется следующим образом:



## Проверка информации на компакт-дисках с файлами MP3

**Чтобы проверить общее количество папок и композиций на компакт-диске**

Во время остановки компакт-диска можно проверить их на дисплее.

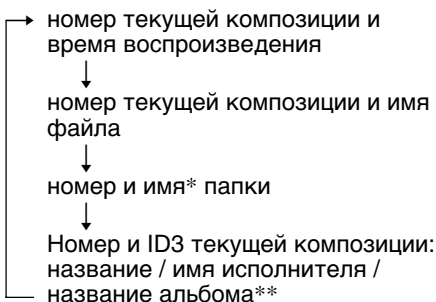


Общее количество папок

Общее количество композиций

**Для проверки информации о файлах**

Нажмите кнопку DISPLAY•ENT•MEMORY во время воспроизведения файла MP3. Индикация на дисплее изменяется следующим образом:



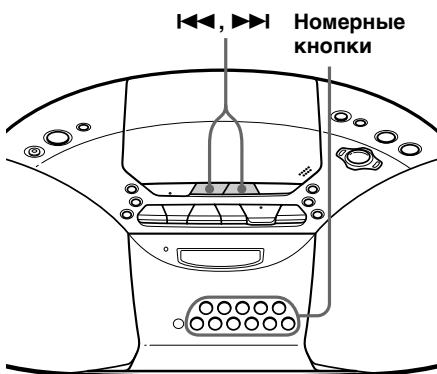
\* Если у папки нет имени, вместо него появится название "Root".

\*\* Если в файле отсутствует информация ID3, то на дисплее появится индикация "No Title" (без названия), "No Artist" (без исполнителя) или "No Album" (без альбома).

## Поиск определенной композиции

Используя номерные кнопки, можно быстро найти любую композицию на компакт-диске.

Можно также найти определенное место внутри композиции при воспроизведении компакт-диска.



### Примечания

- Поиск определенной композиции с помощью номерных кнопок можно выполнять только для композиций в выбранной папке.
- Если на дисплее отображается индикация "SHUF" или "PGM", поиск определенной композиции невозможен. Отключите эту индикацию, нажав кнопку ■.

### Советы

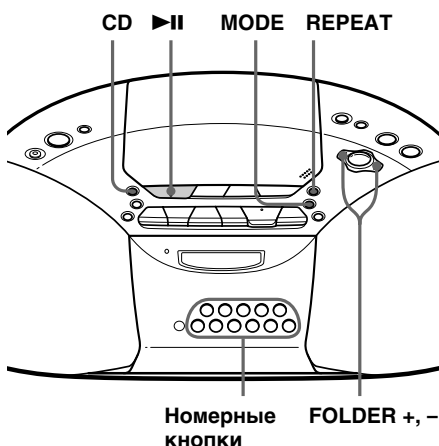
- При поиске композиции, номер которой больше 10, сначала нажмите >10, затем соответствующие номерные кнопки. Пример: Для воспроизведения 23 композиции сначала нажмите >10, затем 2 и 3.
- Для выбора композиции под номером 100 или более дважды нажмите >10, затем соответствующие номерные кнопки.

Чтобы найти	Нажмите
определенную композицию	клавишу с номером композиции
точку при прослушивании звука	▶▶ (вперед) или ◀◀ (назад) при воспроизведении и удерживайте ее, пока не найдете нужное место
точку при просмотре на дисплее	▶▶ (вперед) или ◀◀ (назад) в режиме паузы и удерживайте ее, пока не найдете нужное место

# Повторное воспроизведение дорожек

## (Повтор воспроизведения)

Повторное воспроизведение композиций возможно в обычном режиме, а также в режимах shuffle (воспроизведения в случайном порядке) и program play (запрограммированное воспроизведение)



- 1 Нажмите кнопку CD. На дисплее появится надпись "CD".
- 2 Выполните следующее.

Для повтора	Выполните следующее
одной композиции	<ol style="list-style-type: none"> <li>1 Нажимайте кнопку REPEAT, пока не появится надпись "REP 1".</li> <li>2 Нажмите номерную кнопку для композиции, которую необходимо воспроизвести повторно.</li> </ol>

Для повтора	Выполните следующее
всех композиций на компакт-диске	<ol style="list-style-type: none"> <li>1 Нажимайте кнопку REPEAT, пока не появится надпись "REP ALL".</li> <li>2 Нажмите кнопку ►II.</li> </ol>
выбранной папки (только компакт-диск с MP3)	<ol style="list-style-type: none"> <li>1 Нажимайте кнопку REPEAT, пока не появится надпись "REP FLDR".</li> <li>2 Выберите папку, нажав FOLDER + или FOLDER -, затем кнопку ►II.</li> </ol>
композиций в случайной последовательности	<ol style="list-style-type: none"> <li>1 Начните воспроизведение в случайном порядке (см. стр. 17).</li> <li>2 Нажимайте кнопку REPEAT, пока не появится надпись "SHUF REP".</li> </ol>
запрограммированных композиций	<ol style="list-style-type: none"> <li>1 Запрограммируйте композиции (см. пункт 3 на стр. 18).</li> <li>2 Нажимайте кнопку REPEAT, пока не появится надпись "PGM REP".</li> <li>3 Нажмите кнопку ►II.</li> </ol>
запрограммированных папок	<ol style="list-style-type: none"> <li>1 Запрограммируйте папки (см. пункт 3 на стр. 18).</li> <li>2 Нажимайте кнопку REPEAT, пока не появится надпись "FLDR PGM REP".</li> <li>3 Нажмите кнопку ►II.</li> </ol>

### Для отмены режима повторного воспроизведения

Нажимайте кнопку REPEAT, пока надпись "REP" не исчезнет с дисплея.

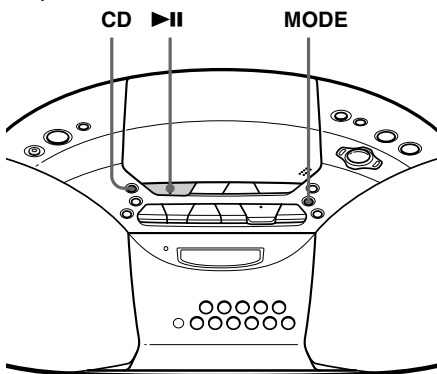
### При воспроизведении файлов MP3

При выборе "REP ALL" проигрыватель последовательно воспроизводит все файлы (до 255 файлов) с компакт-диска.



## Воспроизведение дорожек в произвольной последовательности (Произвольное воспроизведение)

Вы можете воспроизводить дорожки в произвольной последовательности.



- 1 Нажмите CD. На дисплее появляется надпись “CD”.
- 2 Нажимайте MODE до появления на дисплее “SHUF”.
- 3 Для начала произвольного воспроизведения нажмите ▶||.

### Для отмены воспроизведения в случайном порядке

Сначала остановите воспроизведение. Затем нажимайте кнопку MODE, пока надпись “SHUF” не исчезнет с дисплея.

### При воспроизведении файлов MP3

Проигрыватель последовательно воспроизводит все файлы (до 255 файлов) на компакт-диске в случайном порядке.

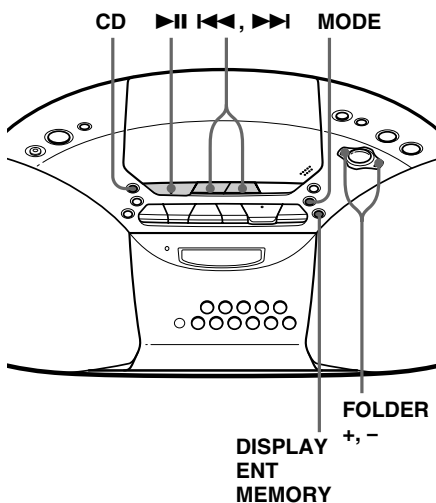
#### Советы

- Во время воспроизведения в случайном порядке нельзя вернуться к предыдущей композиции с помощью кнопки ◀◀.
- Функция возобновления воспроизведения не работает во время воспроизведения в случайном порядке.

## Создание Вашей собственной программы (Запрограммированное воспроизведение)

(Запрограммированное воспроизведение)

Вы можете установить порядок воспроизведения на компакт-диске до 20 дорожек. При воспроизведении файлов MP3 можно также запрограммировать до 20 папок (Воспроизведение запрограммированных папок).

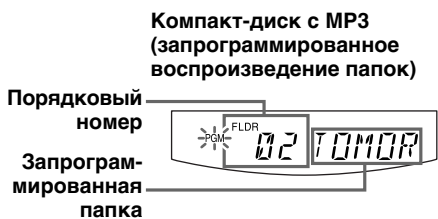
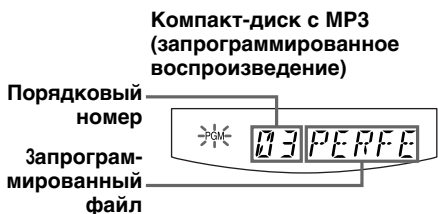
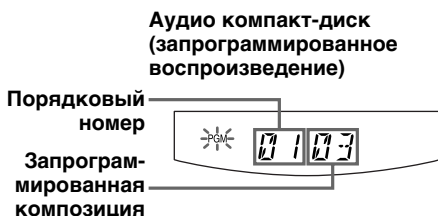


- 1 Нажмите CD. На дисплее появляется надпись “CD”.
- 2 Нажимайте MODE до появления на дисплее надписи “PGM”. При выборе запрограммированного воспроизведения папок (только для компакт-дисков с файлами MP3) нажимайте кнопку MODE, пока на дисплее не появится надпись “PGM FLDR”.

## Создание Вашей собственной программы (Запрограммированное воспроизведение) (продолжение)

- 3** Нажмите кнопку **◀◀** или **▶▶**, **FOLDER +** или **-**, затем нажмите кнопку **DISPLAY•ENT•MEMORY** для композиций или файлов\*, которые необходимо запрограммировать в требуемом порядке.

\*папки для воспроизведения запрограммированных папок.



- 4** Нажмите кнопку **▶▶**, чтобы начать запрограммированное воспроизведение.

## Для отмены запрограммированного воспроизведения

Сначала остановите воспроизведение. Затем нажимайте **MODE**, пока надпись "PGM" не исчезнет с дисплея.

## Для проверки порядка композиций до начала воспроизведения

Нажмите кнопку **DISPLAY•ENT•MEMORY**.

При каждом нажатии этой кнопки появляется номер композиции или папки в запрограммированном порядке.

## Для изменения текущей программы

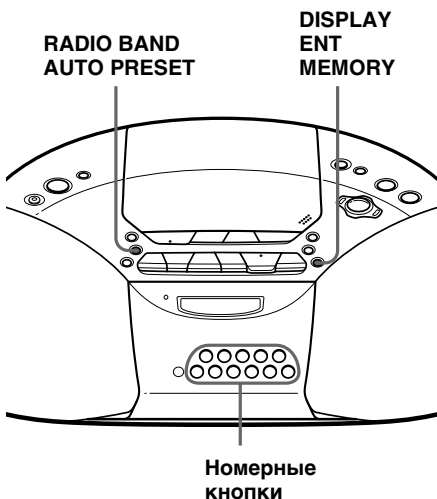
Если воспроизведение компакт-диска остановлено, нажмите кнопку **■** один раз, если компакт-диск воспроизводится - два раза. Текущая программа будет стерта. Затем создайте новую программу, следуя процедуре программирования.

## Советы

- Можно воспроизвести эту программу еще раз, так как программа остается в памяти, пока не будет открыт отсек для компакт-дисков.
- Можно записать свою собственную программу. После создания программы вставьте чистую кассету и нажмите кнопку **●**, чтобы начать запись.
- Функция возобновления воспроизведения не работает во время запрограммированного воспроизведения.

## Ввод радиостанций в память

Радиостанции можно сохранить в памяти проигрывателя. Можно запрограммировать до 40 радиостанций (европейская модель), 20 для УКВ и 10 для MW и LW в любом порядке, или 30 радиостанций (другие модели), 20 для УКВ и 10 для AM в любом порядке.



**1** Для выбора нужного диапазона нажмите кнопку RADIO BAND•AUTO PRESET.

**2** Удерживайте нажатой кнопку RADIO BAND•AUTO PRESET, пока на дисплее не замигает индикация “AUTO”.

**3** Нажмите DISPLAY•ENT•MEMORY.  
Станции вводятся в память по возрастающей, начиная с более низких частот.

### Если нельзя автоматически запрограммировать станцию

Настройку на станции со слабым сигналом необходимо выполнять вручную.

- 1** Нажмите кнопку RADIO BAND•AUTO PRESET для выбора диапазона.
- 2** Настройте радиоприемник на нужную станцию.
- 3** Удерживайте нажатой примерно 2 секунды номерную кнопку, на которую нужно запрограммировать новую станцию.

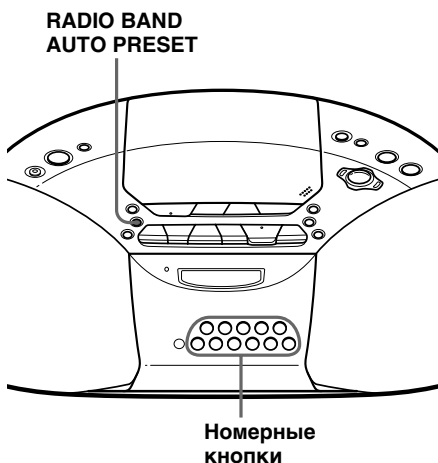
Чтобы запрограммировать номер более 10, сначала нажмите >10, затем соответствующую номерную кнопку.

Необходимо удерживать нажатой последнюю номерную кнопку приблизительно 2 секунды.  
(Пример: чтобы запрограммировать 12, сначала нажмите >10 и 1, затем удерживайте нажатой клавишу 2 приблизительно 2 секунды.)

---

# Прием запрограммированных радиостанций

Запрограммировав радиостанции, можно использовать номерные кнопки, чтобы настроиться на любимые станции.



---

**1** Для выбора нужного диапазона нажмите клавишу **RADIO BAND• AUTO PRESET**.

---

**2** Нажмите номерные кнопки для настройки на станцию, содержащуюся в памяти.

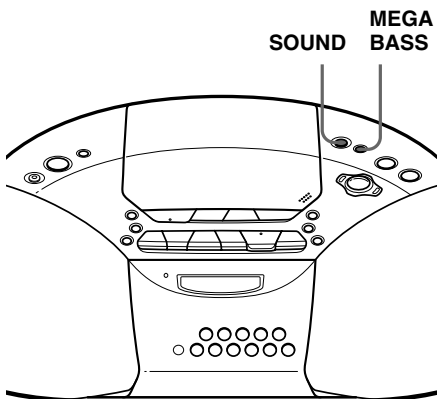
Чтобы настроиться на запрограммированный номер станции более 10, сначала нажмите >10, затем соответствующую номерную кнопку.

(Пример: чтобы настроиться на запрограммированный номер станции 12, сначала нажмите >10 и 1, затем - 2.)

---

## Настройка усиления звука

Можно отрегулировать усиление воспроизводимого звука.



## Усиление басов

Нажмите кнопку MEGA BASS для отображения надписи “MEGA BASS”.

Чтобы вернуться в режим обычного воспроизведения, нажмите эту кнопку еще раз.

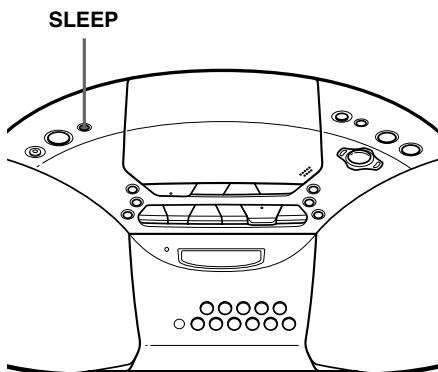
## Выбор характеристики звучания

Последовательно нажимая кнопку SOUND, выберите требуемое усиление звука.

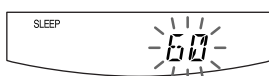
Выберите	Чтобы получить
	мощное чистое звучание, усиливающее диапазон низких и высоких частот
	светлое, яркое звучание, усиливающее диапазон высоких и средних частот
	ударное звучание, усиливающее диапазон низких частот
	выделение вокала, усиливающее диапазон средних частот
	полный динамический диапазон для музыки, например классической

## Засыпание под музыку

Аппарат можно запрограммировать на автоматическое отключение через 10, 20, 30, 60, 90 или 120 минут, благодаря чему Вы сможете засыпать, слушая музыку.



- 1 Включите музыку, которую Вы хотите слушать.
- 2 Нажмите кнопку SLEEP, чтобы появился индикатор "SLEEP".
- 3 Нажмите кнопку SLEEP, чтобы выбрать количество минут, по истечении которых проигрыватель автоматически отключится.  
При каждом нажатии данной кнопки индикация на дисплее изменяется следующим образом:  
"60" → "90" → "120" → "OFF" → "10" → "20" → "30".



Через 4 секунды после нажатия кнопки SLEEP, значение минут, отображаемое на дисплее, будет введено в память.

По истечении установленного времени проигрыватель автоматически отключится.

### Отключение функции засыпания

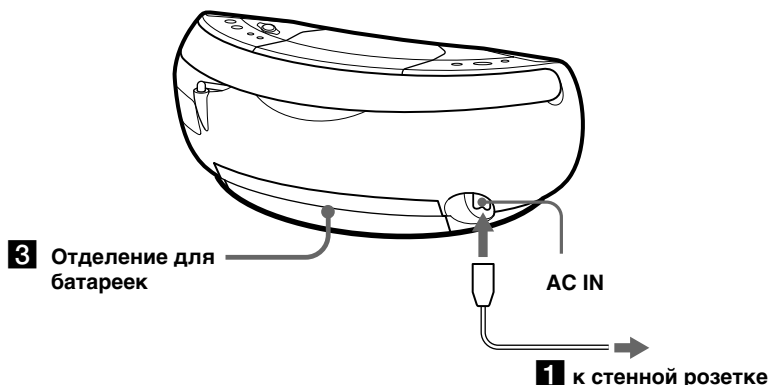
Для отключения питания нажмите кнопку OPERATE (или POWER).

### Примечание

При использовании этой функции с магнитофоном: если продолжительность звучания одной стороны кассеты превышает заданное время, то аппарат выключится лишь после того, как в кассете закончится лента.

## Выбор источников питания

Магнитола может работать от сети или от батареек.



- 1** Подключение к электрической розетке  
Вставьте один конец прилагаемого кабеля питания в разъем AC IN, расположенный на задней панели проигрывателя, а другой конец в настенную розетку.

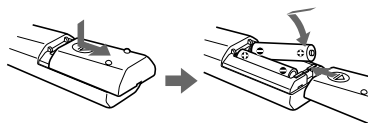
После изменения интервала настройки необходимо снова настроить сохраняемые в памяти AM/MW-радиостанции.

- 2** Подготовка пульта дистанционного управления  
Вставьте две батарейки R6 (размера AA) (не входят в комплект).

### Изменение интервала настройки в диапазоне AM/MW

Если необходимо изменить интервал настройки AM/MW, выполните следующие действия:

- 1 Нажимайте кнопку RADIO BAND•AUTO PRESET, пока на дисплее не появится надпись “AM” или “MW”.
- 2 На 2 секунды нажмите кнопку DISPLAY•ENT•MEMORY.
- 3 Нажмите на 2 секунды кнопку RADIO BAND•AUTO PRESET.  
На дисплее замигает индикация “AM 9” “MW 9” или “AM 10” “MW 10”.
- 4 Нажмите кнопку TUNE + или – и выберите “AM 9” “MW 9” для интервала 9 кГц или “AM 10” “MW 10” для интервала 10 кГц.
- 5 Нажмите кнопку DISPLAY•ENT•MEMORY.



### Замена батареек

При обычном использовании срок эксплуатации батареек составляет приблизительно шесть месяцев. Если невозможно управлять проигрывателем с помощью пульта дистанционного управления, установите новые батарейки.

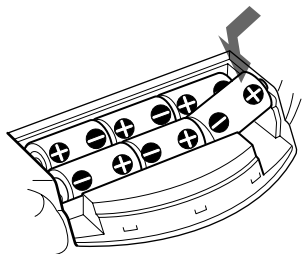
продолжение следует

## **Выбор источников питания (продолжение)**

---

### **3** Работа проигрывателя от батареек

Вставьте шесть батареек R20 (размера D) (не входят в комплект) в отсек для батареек. Для работы проигрывателя от батареек необходимо отключить от него кабель питания.



### **Замена батареек**

Заменяйте батарейки, когда индикатор OPR/BATT потускнеет, или когда проигрыватель закончит работу. Замените все батарейки новыми.

### **Примечания**

- Перед заменой батареек обязательно извлеките из проигрывателя компакт-диск.
- При работе проигрывателя от батарей включение его с пульта дистанционного управления невозможно.



## **Меры предосторожности**

### **Техника безопасности**

- Поскольку лазерный луч, используемый в проигрывателе компакт-дисков, вреден для глаз, не пытайтесь самостоятельно вскрывать корпус аппарата. Техническое обслуживание должно производиться только специалистами.
- В случае попадания внутрь корпуса какого-либо предмета или жидкости отключите аппарат от сети и не пользуйтесь им, пока его не проверит специалист.
- Диски нестандартной формы (например, в форме сердца, квадрата, звезды) нельзя воспроизводить на этом аппарате. В противном случае это может привести к повреждению проигрывателя. Не пользуйтесь такими дисками.

### **Источники питания**

- При эксплуатации проигрывателя от сети переменного тока удостоверьтесь, что напряжение питания проигрывателя и напряжение сети в Вашей местности совпадают (см. «Технические характеристики»), и используйте прилагаемый кабель питания; не используйте кабели питания других типов.
- До тех пор, пока сетевой провод остается подключенным к розетке, проигрыватель не отключен от источника питания переменного тока, даже если сам аппарат при этом выключен.
- При работе от батареек используйте шесть элементов питания типа R20 (размер D).
- Если Вы не собираетесь пользоваться батарейками, не оставляйте их внутри аппарата во избежание его повреждения, вызванного протеканием или коррозией батареек.
- Табличка с указанием рабочего напряжения, потребляемой мощности и т.д. расположена на нижней стороне корпуса.

### **Размещение аппарата**

- Не оставляйте аппарат вблизи источников тепла или в местах, где на него могут попадать прямые солнечные лучи, где скапливается пыль или возможны резкие механические воздействия.
- Не ставьте аппарат на наклонную или неустойчивую поверхность.
- Не придвигайте ничего к корпусу аппарата на расстояние ближе 10 мм. Для нормальной работы аппарата и продления срока службы его деталей необходим доступ воздуха к вентиляционным отверстиям.
- Если Вы оставляете магнитолау в салоне автомобиля, запаркованного в солнечном месте, разместите ее так, чтобы на нее не попадали прямые лучи солнца.
- Поскольку в громкоговорителях используются сильные магниты, не оставляйте кредитные карточки с магнитным кодом или механические часы поблизости от аппарата во избежание их повреждения под воздействием магнита.

### **Эксплуатация**

- Если аппарат попадает с холода непосредственно в теплое помещение, или если он оказывается в очень сыром месте, то на линзе внутри компакт-проигрывателя может произойти конденсация влаги. При этом проигрыватель нормально работать не сможет. В подобном случае необходимо извлечь компакт-диск и не пользоваться проигрывателем в течение примерно одного часа, пока влага не испарится.
- Если Вы не пользовались магнитолау долгое время, то прежде чем устанавливать кассету, включите на несколько минут режим воспроизведения, чтобы аппарат прогрелся.

Если у Вас возникли вопросы или проблемы, касающиеся Вашей магнитолау, обратитесь к ближайшему дилеру фирмы Sony.

**продолжение следует**

## Меры предосторожности (продолжение)

### О компакт-дисках

- Перед воспроизведением очищайте поверхность компакт-диска специальной материей. Очистку следует производить движениями от центра диска к краям.

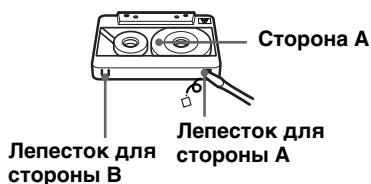


- Не пользуйтесь растворителями типа бензина или ацетона, а также имеющимися в продаже средствами для чистки или антистатической обработки виниловых долгоиграющих пластинок.
- Не подвергайте компакт-диски воздействию прямых солнечных лучей или источников тепла, таких как потоки горячего воздуха; не оставляйте их в салоне автомобиля, запаркованного в солнечном месте, так как температура внутри машины может при этом сильно повышаться.
- Не наклеивайте на компакт-диск бумагу или самоклеющиеся пленки, не царапайте поверхность компакт-диска.
- После прослушивания убирайте компакт-диск в предназначенную для него коробку.

Царапины, грязь или отпечатки пальцев на поверхности компакт-диска могут вызывать сбои при воспроизведении.

### О кассетах для магнитофона

- Для предотвращения случайного стирания записи отламывайте предохранительные лепестки, которые имеются на кассете для стороны А и стороны В. Если впоследствии Вам понадобится сделать на такой кассете новую запись, закройте оставшиеся от лепестков отверстия клейкой лентой.



- Кассетами с продолжительностью звучания более 90 минут пользоваться не рекомендуется, за исключением случаев длительной непрерывной записи или воспроизведения.

---

# Устранение неполадок

## Общие

---

### Аппарат не включается.

- Надежно включите кабель питания в розетку.
- Проверьте, правильно ли установлены батарейки.
- При работе проигрывателя от батареек его нельзя включать с помощью пульта дистанционного управления.

---

### Питание не включено, и на дисплее поочередно отображается индикация “BATT” и “ERROR”.

- Проверьте правильность установки батареек.
- Если батарейки разрядились, замените их новыми.

---

### Звук не слышен.

- Отрегулируйте громкость.
- Отключите наушники во время прослушивания через громкоговорители.

---

### Слышатся помехи.

- Кто-то пользуется возле проигрывателя мобильным телефоном или другими приборами, излучающими радиоволны. → Отойдите с проигрывателем от мобильного телефона или других приборов.

---

## Проигрыватель компакт-дисков

---

### Даже при наличии компакт-диска на дисплее отображается надпись “no DISC”.

- Установите диск этикеткой вверх.
- На диске CD-R/CD-RW ничего не записано.
- Диск CD-R/CD-RW не закрыт. Закройте диск CD-R/CD-RW с помощью записывающего устройства.
- Неисправны диск CD-R/CD-RW, записывающее устройство или программное обеспечение.

---

### Диск не воспроизводится.

- Закройте крышку отсека для компакт-диска.
- Установите диск этикеткой вверх.
- Протрите компакт-диск.
- Извлеките компакт-диск и оставьте примерно на час открытым отсек для компакт-дисков, чтобы испарилась влага.
- Убедитесь, что на дисплее отображается надпись “CD”.

---

### Пропадает звук.

- Уменьшите громкость.
- Протрите компакт-диск или замените его, если компакт-диск сильно поврежден.
- Установите проигрыватель в месте, где отсутствует вибрация.
- При использовании неисправных дисков CD-R/CD-RW, неисправного записывающего устройства или программного обеспечения могут быть слышны “провалы” в звучании или шум.

---

### Отображается надпись “NOT MP3”.

- Предпринята попытка воспроизведения файла, который не является файлом MP3, но имеет расширение “mp3”. (стр. 31)

---

### На дисплее поочередно отображается индикация “NOT MP3” и “LAYER 1” или “NOT MP3” и “LAYER 2”.

- Предпринята попытка воспроизведения файла формата MPEG1 Audio Layer-1 или 2. На этом проигрывателе можно воспроизводить только файлы MP3 (MPEG 1 Audio Layer-3). (стр. 31)

---

### На дисплее отображается надпись “no MP3”.

- На диске отсутствуют файлы MP3.

продолжение следует

## Устранение неполадок (продолжение)

### Радиоприемник

#### Слабый или низкогокачественный звук.

- Проверьте батарейки. Если они разрядились, замените их новыми.
- Отодвиньте аппарат от телевизора.
- При пользовании пультом дистанционного управления во время прослушивания радиостанций в диапазоне AM или MW/LW может слышаться шум.

#### Помехи на экране телевизора.

- Если Вы слушаете радио в диапазоне УКВ вблизи от телевизора с комнатной антенной, отодвиньте аппарат подальше от телевизора.

### Магнитофон

#### При нажатии клавиши управления лента в кассете не движется.

- Плотно закройте кассетоприемник.

#### Не работает клавиша REC ●. Лента не движется.

- Убедитесь, что у кассеты не отломан предохранительный лепесток.

#### Запись на ленте стирается не полностью.

- Очистите стирающую головку (см. стр. 29)
- Проверьте батарейки. Если они сели, замените их новыми.
- Воспроизводится источник, который был записан на ленту TYPE II (высокопозиционную) или TYPE IV (металлическую) с использованием данного аппарата. Выполните запись на ленту TYPE I (нормальную) и воспроизведите.

#### Магнитофон не записывает.

- Убедитесь, что кассета установлена правильно.
- Убедитесь, что у кассеты не отломан предохранительный лепесток.

#### Слабый или низкогокачественный звук.

- Очистите головки, прижимные ролики и тонвалы (см. стр. 29).
- Произведите размагничивание головок с помощью размагничивающего устройства (см. стр. 29).

#### Искажения звука.

- Используется магнитная лента TYPE II (высокое разрешение) или TYPE IV (металл). Пользуйтесь только лентой TYPE I (нормальной).

### Пульт дистанционного управления

#### Пульт дистанционного управления не работает.

- Если батарейки в пульте дистанционного управления разрядились, установите новые батарейки.
- Убедитесь, что пульт дистанционного управления направлен на датчик на проигрывателе.
- Удалите все препятствия между пультом дистанционного управления и проигрывателем.
- Убедитесь, что на датчик дистанционного управления на проигрывателе не падает сильный свет, например, прямые лучи солнца или свет от лампы дневного света.
- Подойдите поближе к проигрывателю при использовании пульта дистанционного управления.

В случае если все указанные выше меры не дадут результата, отключите вилку из сетевой розетки и выньте все батарейки. Когда на дисплее исчезнут все надписи, снова воткните вилку в розетку и вставьте батарейки. Если проблема сохранится, обращайтесь к ближайшему дилеру Sony.

# Уход за аппаратом

## Очистка линзы

Загрязнение линзы может вызывать скачки звука при воспроизведении компакт-дисков. Очищайте линзу при помощи имеющегося в продаже устройства для продувания.

## Очистка головок и лентопротяжного механизма магнитофона

Для достижения оптимального качества воспроизведения и записи через каждые десять часов работы магнитофона протирайте головки, прижимные ролики и тонвалы специальным тампоном, слегка смоченным чистящей жидкостью или спиртом. Вместе с тем, если Вы хотите, чтобы качество записи было наилучшим, мы рекомендуем перед каждой записью очищать все поверхности лентопротяжного механизма, с которыми соприкасается магнитная лента.



После очистки не устанавливайте кассету в магнитофон до тех пор, пока все очищенные поверхности до конца не высохнут.

## Размагничивание головок

Через 20 - 30 часов работы намагничивание головок магнитофона начинает вызывать ослабление высоких частот и появление шипящего фона при воспроизведении. Когда это происходит, размагничивайте головки и все металлические детали лентопротяжного механизма с помощью имеющегося в продаже размагничивающего устройства.

## Очистка корпуса

Протирайте корпус аппарата, переднюю панель и кнопки управления мягкой материей, слегка смоченной слабым раствором моющего средства. Не пользуйтесь для этого грубыми терками, абразивными порошками и растворителями типа спирта или бензина.

# Технические характеристики

## Секция проигрывателя компакт-дисков

### Система

Цифровая аудиосистема воспроизведения компакт-дисков

### Характеристики лазерного диода

Материал: GaAlAs

Длина волны: 780 нм

Продолжительность излучения: непрерывное

Мощность лазера: менее 44,6 мВт

(Данное значение получено на расстоянии около 200 мм от поверхности линзы объектива на оптическом улавливающем блоке с апертурой 7 мм)

### Скорость вращения вала

200 об/мин - 500 об/мин (CLV)

### Число каналов

2

### Полоса частот

20 - 20 000 Гц +1/-2 дБ

### Плавание и дрожание звука

Ниже минимального уровня, подающегося измерению

## Секция радиоприемника

### Частотный диапазон

#### Модель для Европы

УКВ 87,5 - 108 МГц

MW 531 - 1 611 кГц (шаг - 9 кГц)  
530 - 1 610 кГц (шаг - 10 кГц)

LW 153 - 279 кГц

#### Другие модели

УКВ 87,5 - 108 МГц

AM 531 - 1 611 кГц (шаг - 9 кГц)  
530 - 1 610 кГц (шаг - 10 кГц)

### Промежуточные частоты

УКВ: 10,7 МГц

AM/MW/LW: 450 кГц

### Антенны

УКВ: Телескопическая антенна

AM/MW/LW: встроенная ферритовая антенна

## Секция магнитофона

### Система записи

4-дорожечное 2-канальное стерео

### Время быстрой перемотки

Прибл. 120 сек с кассетой Sony C-60

### Полоса частот

Магнитная лента TYPE I (нормальная):  
80 - 10 000 Гц

## Общие характеристики

### Громкоговоритель

Всесчастотный: диаметром 10 см (4 дюйма),  
3,2 Ω, конического типа (2)

### Выходы

Гнездо для головных телефонов (мини-стереоразъем)

Для головных телефонов сопротивлением 16 - 68 Ω

### Максимальная выходная мощность

4,6 Вт

### Требования к источнику питания

Для кассетного магнитофона с радиоприемником и проигрывателем компакт-дисков:

Модель для Кореи:

220 В переменного тока, 60 Гц

Другие модели:

230 В переменного тока, 50 Гц

9 В постоянного тока, 6 батареек R20 (размера D)

Для пульта дистанционного управления:

3 В постоянного тока, 2 батарейки R6 (размера AA)

### Потребляемая мощность

20 Вт переменного тока

### Продолжительность работы от аккумуляторов

Для кассетного магнитофона с радиоприемником и проигрывателем компакт-дисков:

## Запись УКВ

Sony R20P: прибл. 13,5 ч

щелочная Sony LR20: прибл. 20 ч

## Воспроизведение кассет

Sony R20P: прибл. 7,5 ч

щелочная Sony LR20: прибл. 15 ч

## Воспроизведение компакт-дисков

Sony R20P: прибл. 2,5 ч

щелочная Sony LR20: прибл. 7 ч

### Габариты

Прибл. 386 × 166 × 252 мм (ш/в/г)  
(включая выступающие части)

### Масса

Прибл. 3,3 кг (включая батареи)

### Входящие в комплект принадлежности

Кабель питания (1)

Пульт дистанционного управления (1)

Конструкция и характеристики могут изменяться без предварительного уведомления.

## Рекомендуемые дополнительные принадлежности

Головные телефоны Sony серии MDR

# О формате “MP3”

## Что такое MP3?

MP3 (MPEG 1 Audio Layer-3) - это стандартная технология и формат для сжатия последовательности звуков. Файл сжимается приблизительно до 1/10 исходного размера. Сжимаются звуки, находящиеся за порогом слышимости человека, а воспринимаемые звуки остаются несжатыми.

## Воспроизводимые на этом проигрывателе файлы “MP3”

Можно воспроизводить только файлы MP3, записанные с соблюдением следующих требований.

### ИСПОЛЬЗУЕМЫЕ НОСИТЕЛИ

Диски CD-R и CD-RW

### ИСПОЛЬЗУЕМЫЙ ФОРМАТ ДИСКА

Можно использовать диски формата ISO 9660 Level 1,2 и Joliet. В некоторых случаях файлы MP3, которые записаны в формате, отличном от указанных, могут не воспроизводиться или имена файлов и папок неправильно отображаться.

Основные спецификации на используемый формат диска:

- Максимальное количество вложенных каталогов: 8
- Используемые символы в именах файлов/папок: A - Z, a - z, 0 - 9, \_ (подчеркивание)
- Максимальное количество символов в имени файла: 64, включая кавычки и 3 символа кода расширения

### Примечания

- При присвоении имени для файла MP3 не забудьте добавить к нему расширение “mp3”.
- Если расширение “mp3” будет присвоено файлу не MP3, а другого формата, проигрыватель не сможет правильно распознать файл и будет воспроизводить случайный шум, который может повредить громкоговорители.
- Имя файла не соответствует тегу ID.

### ИСПОЛЬЗУЕМОЕ КОЛИЧЕСТВО ПАПЕК И ФАЙЛОВ

- Максимальное количество папок: 255
- Максимальное количество файлов: 255

### ПАРАМЕТРЫ НАСТРОЙКИ ДЛЯ ПРОГРАММНОГО ОБЕСПЕЧЕНИЯ СЖАТИЯ И ЗАПИСИ

- Для сжатия источника в файл MP3 рекомендуется использовать следующие настройки программного обеспечения сжатия для скорости передачи бит: “44,1 кГц”, “128 кбит/с” и “Постоянная скорость передачи бит”.
- Для максимального использования диска при записи установите параметр “остановки записи”.
- Для обеспечения максимального использования диска при однократной записи на диск, на котором ничего не записано, установите параметр “Disc at Once” (Диск сразу).

*продолжение следует*

### ПРИМЕЧАНИЯ ПО СОХРАНЕНИЮ ФАЙЛОВ НА ДИСКЕ

Когда вставлен диск, проигрыватель считывает все файлы на этом диске. Если на диске имеется множество папок или файлов, отличных от MP3, то до начала воспроизведения диска или следующего файла MP3 может пройти достаточно много времени.

Не сохраняйте ненужные папки или файлы, не являющиеся файлами MP3, на диске, который будет использоваться для прослушивания файлов MP3.

Рекомендуется не сохранять файлы других типов или ненужные папки на диск, содержащий файлы MP3.

### Тег “ID3”

Тег ID3 - это формат для добавления в файлы MP3 определенной информации (название песни, имя исполнителя, название альбома и т.д.).

Этот проигрыватель поддерживает версию 1.1 формата тегов ID3. Если в файле содержится информация тега ID3, могут отображаться “название песни”, “имя исполнителя” и “название альбома”.

#### Примечание

Если используется версия, отличная от 1.1, информация тегов ID3 будет отображаться неправильно.



# Указатель

## М

- MEGA BASS 21
- MP3
  - дисплей 14
  - о формате MP3 31
  - порядковый номер 7

## S

- SOUND 21

## Б

- Батарейки
  - для проигрывателя 24
  - для пульта дистанционного управления 23

## В

- Воспроизведение
  - кассеты 10
  - компакт-диска 4
  - композиций в случайной последовательности 17
  - композиций повторно 16
  - предварительно настроенных радиостанций 19
- Выбор
  - композиции 5
  - окраска звука 21
- Выбор источников питания 23

## Д

- Дисплей 14

## З

- Запрограммированное воспроизведение 17

## И

- Использование дисплея 14
- Источники питания 23

## М

- Меры предосторожности 25

## П

- Перетасованное воспроизведение 17
- Повторное воспроизведение дорожек 16
- Подключение кабеля питания 23
- Поиск определенной композиции 15
- Предварительная настройка радиостанций 19
- Проигрыватель компакт-дисков 4
- Прослушивание радиопередач 8

## Р

- Радиостанции
  - воспроизведение 20
  - предварительная настройка 19
- Размагничивание магнитофонных головок 29

## С

- Создание собственной программы 17

## Т

- Таймер
  - засыпания под музыку 22
- Тег ID3 14, 32
- Технические характеристики 30

## У

- Улучшение качества приема радиопрограмм 9
- Усиление звука 21
- Установка 23
- Устранение неполадок 27
- Уход за аппаратом 29

## Ч

- Чистка
  - корпуса 29
  - линз 29
  - магнитофонных головок и участков лентопротяжного механизма, соприкасающихся с лентой 29

## Upozornenie

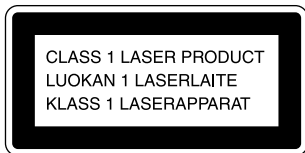
**Zariadenie nevystavujte dažďu ani vlhkosti, inak hrozí nebezpečenstvo požiaru alebo úrazu elektrickým prúdom.**

**Z dôvodu možného úrazu elektrickým prúdom zariadenie neotvárajte.**

**Opravy zverte iba kvalifikovanému pracovníkovi.**

## Informácie

**Pre zákazníkov v Európe**



Tento prehrávač diskov CD je klasifikovaný ako laserové zariadenie triedy 1 (CLASS 1 LASER).

Označenie CLASS 1 LASER PRODUCT sa nachádza na spodnej časti zariadenia.

## Upozornenie

Zariadenie neumiestňujte do obmedzeného priestoru, ako napríklad do knižnice alebo skrinky.

Na prístroj neumiestňujte žiadne nádoby s tekutinami, ako napríklad vázy, inak hrozí nebezpečenstvo požiaru alebo úrazu elektrickým prúdom.

## Poznámka

Názov prepínača na vypnutie alebo zapnutie prehrávača je nasledovný:

“OPERATE” : typ určený pre Európu

“POWER” : ostatné typy

# Obsah

## Základné operácie

Prehrávanie zvukových diskov CD alebo súborov MP3 .....	4
Počúvanie rádia .....	8
Prehrávanie pásky .....	10
Nahrávanie na pásku .....	12

## Prehrávač diskov CD

Používanie displeja .....	14
Vyhľadanie určitej skladby .....	15
Opakované prehrávanie skladieb (Repeat Play) .....	16
Prehrávanie skladieb v náhodnom poradí (Shuffle Play) .....	17
Vytvorenie vlastného programu (Program Play) .....	17

## Rádio

Nastavenie rozhlasových staníc .....	19
Prehrávanie predvolených rozhlasových staníc .....	20

## Zvýraznenie zvuku

Nastavenie zvýraznenia zvuku .....	21
------------------------------------	----

## Časovač

Zaspávanie pri hudbe .....	22
----------------------------	----

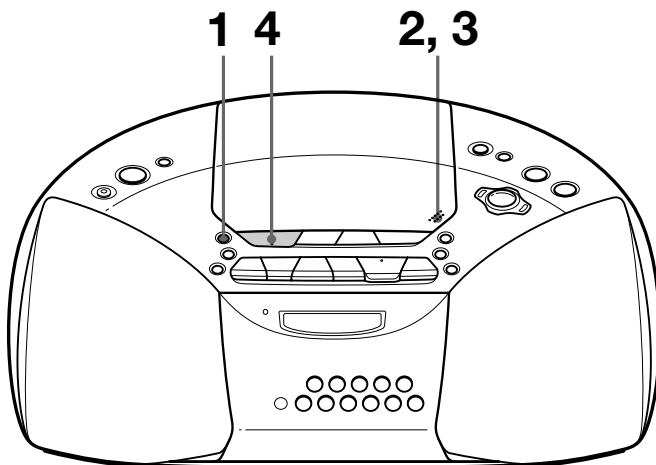
## Nastavenie

Výber zdrojov napájania .....	23
-------------------------------	----

## Ďalšie informácie

Odporúčania .....	25
Riešenie problémov .....	27
Údržba .....	29
Technické charakteristiky .....	30
Informácie o formáte "MP3" .....	31
Register .....	33

# Prehrávanie zvukových diskov CD alebo súborov MP3



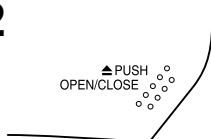
Pripojte dodaný sieťový napájací kábel (pozri s. 23).

**1**

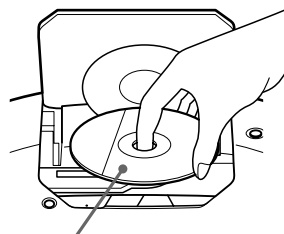


Stlačte tlačidlo CD.

**2**

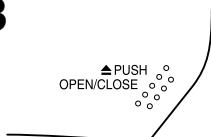


Stlačte tlačidlo ▲ PUSH OPEN/CLOSE, čím otvoríte priestor pre disk CD. Vložte disk CD.

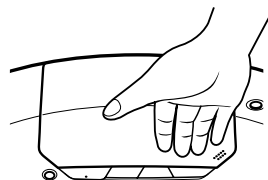


Disk CD vložte označenou stranou smerom nahor

**3**



Pevne zatvorte kryt priestoru pre disk CD.



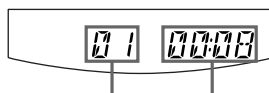
4



Stlačte tlačidlo ►|| (tlačidlo ► na diaľkovom ovládači). Prehrávač jedenkrát prehrá všetky skladby.

Ak chcete prehrávať disk CD so súborni MP3, prečítajte si pokyny na strane 6.

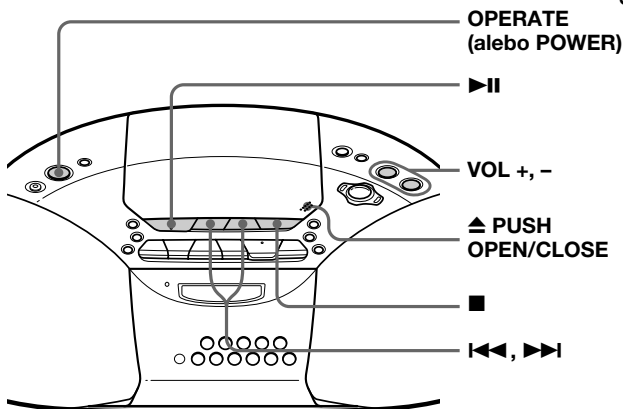
Displej



Číslo skladby

Doba prehrávania

### Tieto tlačidlá použite pre doplnkové operácie



#### Tip

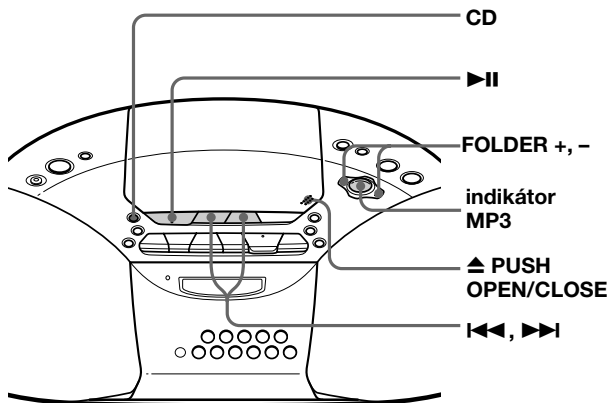
Prehrávanie sa spustí od skladby, pri ktorej bolo naposledy prerušené (funkcia pokračovania). Počas zastavenia sa zobrazí číslo skladby, ktorá sa má prehrávať. Ak chcete pokračovať v prehrávaní od začiatku prvej skladby, v režime zastavenia stlačte tlačidlo ■.

Ak chcete	Stlačte
upraviť hlasitosť	VOL +*, –
zastaviť prehrávanie	■
pozastaviť prehrávanie	►  * (tlačidlo    na diaľkovom ovládači) Ak chcete pokračovať v prehrávaní, stlačte tlačidlo znova.
prejsť na ďalšiu skladbu	►►
prejsť na predchádzajúcu skladbu	◀◀
vybrať disk CD**	▲ PUSH OPEN/CLOSE
zapnúť alebo vypnúť prehrávač	OPERATE (alebo POWER, pozri s. 2)

\* Tlačidlo má dotykový bod.

\*\*Po otvorení priestoru pre disk CD sa začiatok prehrávania presunie na začiatok prvej skladby.

## Prehrávanie disku CD so súbormi MP3



### Poznámka

Pred prehrávaním súboru prehrávač prečíta všetky informácie o súboroch a priečiinkoch, ktoré sa nachádzajú na disku CD. V závislosti od štruktúry súborov môže čítanie trvať dlhšie ako minútu. Počas čítania sa zobrazí nápis "Reading".

### Tip

Pomocou tlačidiel uvedených v tabuľke na strane 5 môžete zariadenie obsluhovať rovnakým spôsobom, ako pri prehrávaní zvukového disku CD.

**1** Stlačte tlačidlo CD.

**2** Stlačte tlačidlo ▲ PUSH OPEN/CLOSE, čím otvoríte priestor pre disk CD. Vložte disk CD (pozri s. 4).

**3** Zatvorte kryt priestoru pre disk CD.

**4** Stlačte tlačidlo ▶||. Prehrávač prehrá všetky súbory MP3 na disku CD. Pri prehrávaní disku CD so súbormi MP3 sa rozsvieti indikátor MP3.



Číslo skladby

Po zobrazení názvu súboru sa zobrazí čas prehrávania

### Výber priečinka

Ak sa chcete presunúť dopredu, stlačte tlačidlo FOLDER +, ak sa chcete presunúť dozadu, stlačte tlačidlo FOLDER -. (Na diaľkovom ovládači stlačte tlačidlo FLDR + alebo FLDR -.)

### Výber súboru

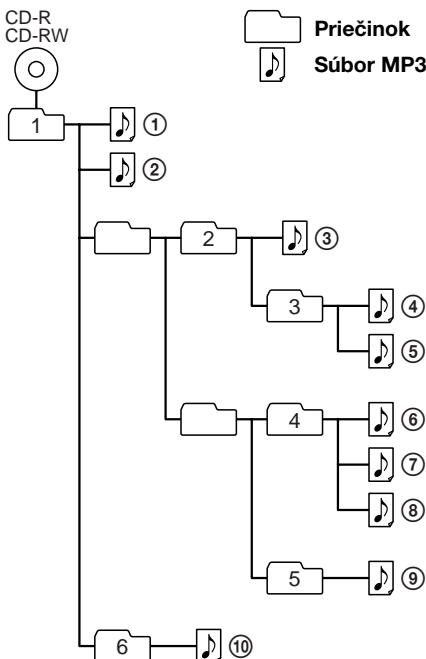
Ak sa chcete presunúť dopredu, stlačte tlačidlo ▶▶, ak sa chcete presunúť dozadu, stlačte tlačidlo ◀◀.

**Poznámky**

- Priečinkov, ktorý neobsahuje súbor MP3, sa preskočí.
- Maximálny počet priečinkov: 255  
Maximálny počet súborov: 255
- Zobrazí sa 64 znakov z názvov priečinkov a súborov.
- Prehrávač môže zobraziť znaky A - Z, a - z, 0 - 9, a \_ . Ostatné znaky sa zobrazia ako “\*”.
- Tento prehrávač diskov CD podporuje verziu 1.1 značky ID3. Ak súbor obsahuje informácie v značke ID3, je možné zobraziť názov skladby, meno interpreta a názov albumu.

**Príklad štruktúry adresárov a poradia prehrávania**

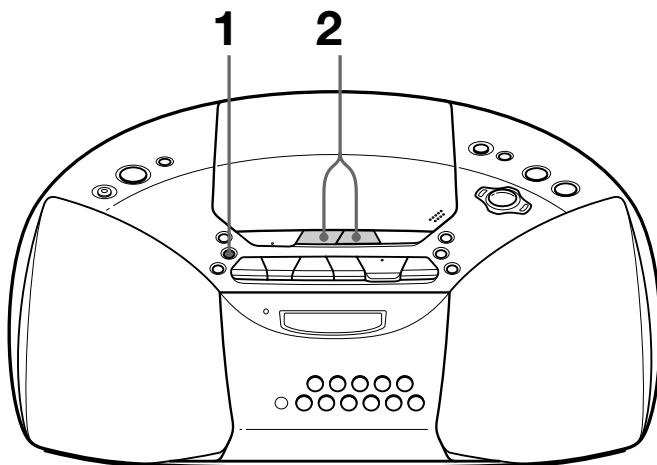
Poradie prehrávania priečinkov a súborov je nasledovné:

**Disky CD-R alebo CD-RW a súbory MP3**

Tento prehrávač môže prehrávať disky CD-R alebo CD-RW nahraté vo formáte CD-DA\* a súbory MP3 nahraté vo formáte CD-ROM, ale možnosť prehrávania môže závisieť od kvality disku a od stavu nahrávacieho zariadenia.

\* CD-DA je skratka pre digitálny zvukový systém disku CD (Compact Disc Digital Audio). Je to štandard nahrávania používaný pre zvukové disky CD.

# Počúvanie rádia



Pripojte dodaný sieťový napájací kábel (pozri s. 23).

1

RADIO BAND  
AUTO PRESET



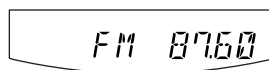
Stláčajte tlačidlo RADIO BAND•  
AUTO PRESET, dokiaľ sa na  
displeji nezobrazí požadované  
pásmo (priame zapnutie).

Po každom stlačení tlačidla sa  
indikátory zmenia v  
nasledujúcom poradí:

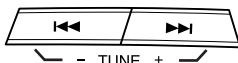
Typ určený pre Európu: “FM” → “MW” → “LW”

Ostatné typy: “FM” → “AM”

Displej



2

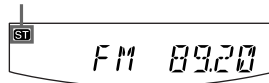


Podržte stlačené tlačidlo TUNE +  
alebo -, dokiaľ sa na displeji  
nezačnú meniť číslice označujúce  
frekvenciu.

Prehrávač automaticky vyhľadáva  
frekvencie rozhlasových staníc a  
zastaví sa vtedy, keď nájde  
stanicu s čistým príjmom.

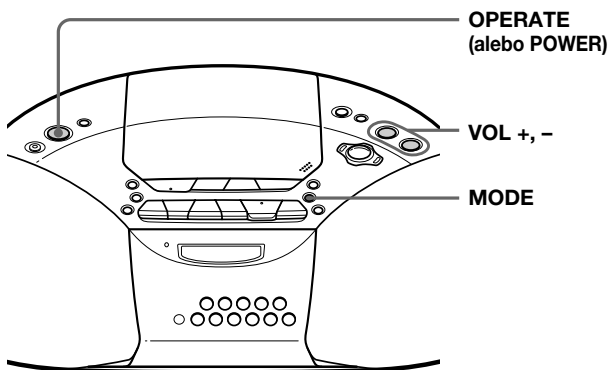
Ak nemôžete naladiť rozhlasovú  
stanicu, opakovane stláčajte  
tlačidlo TUNE + alebo - a meňte  
frekvenciu krok za krokom.

Označuje signál typu  
FM stereo





### Tieto tlačidlá použite pre doplnkové operácie



#### Tipy

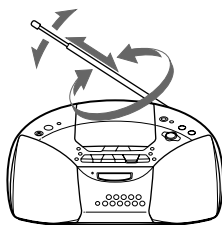
- Ak je príjem v pásme FM zašumený, stlačte tlačidlo MODE, dokiaľ sa na displeji nezobrazí nápis "Mono". Rádio sa potom prepne do režimu mono.
- Ak chcete zmeniť krok ladenia v pásme AM alebo MW, prejdite na stranu 23.

Ak chcete	Stlačte
upraviť hlasitosť	VOL +*, -
zapnúť alebo vypnúť rádio	OPERATE (alebo POWER, strana 2)

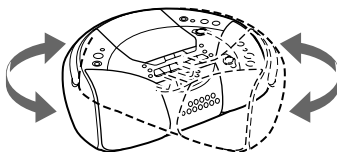
\* Tlačidlo VOL + má dotykový bod.

### Ak chcete zlepšiť príjem signálu

Pri prijíme v pásme FM presmerujte anténu. Pri prijíme v pásmach AM, MW alebo LW presmerujte celé zariadenie.

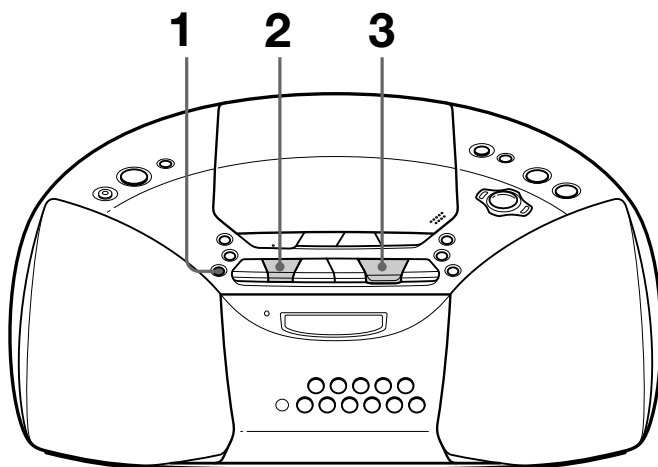


pre príjem v pásme FM



pre príjem v pásmach AM/  
MW/LW

# Prehrávanie pásky



Pripojte dodaný sieťový napájací kábel (pozri s. 23).

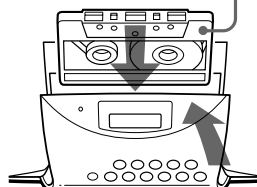


Stlačte tlačidlo TAPE.



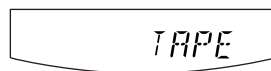
Stlačením tlačidla otvorte kazetový priestor a vložte nahratú pásku. Používajte iba pásky typu TYPE I (normal). Zatvorte kazetový priestor.

**Pásku vložte stranou, ktorú chcete prehrávať, smerom k sebe.**

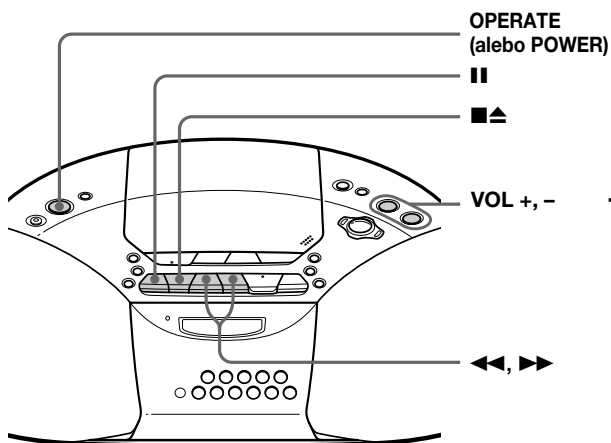


Stlačte tlačidlo . Prehrávač začne prehrávať.

**Displej**



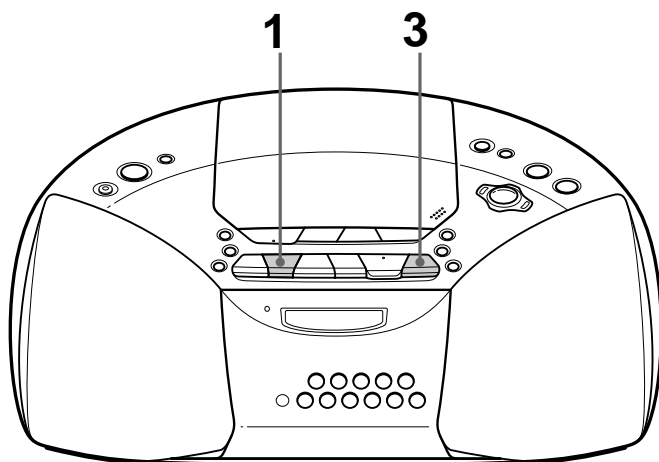
## Tieto tlačidlá použite pre doplnkové operácie



Ak chcete	Stlačte
upraviť hlasitosť	VOL +*, -
zastaviť prehrávanie	■▲
pásku rýchlo previniť dopredu alebo dozadu	◀◀ alebo ▶▶
pozastaviť prehrávanie	 Ak chcete pokračovať v prehrávaní, stlačte tlačidlo znova.
vysunúť kazetu	■▲
zapnúť alebo vypnúť prehrávač	OPERATE (alebo POWER, strana 2)

\* Tlačidlá VOL + a ◀ majú dotykový bod.

# Nahrávanie na pásku



Pripojte dodaný sieťový napájací kábel (pozri s. 23).

1



Stlačením tlačidla ■▲ otvorte kazetový priestor a vložte prázdnu pásku. Používajte iba pásky typu TYPE I (normal).

**Pásku vložte stranou, na ktorú chcete nahrávať, smerom k sebe.**



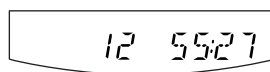
2

Vyberte zdroj, z ktorého chcete nahrávať.

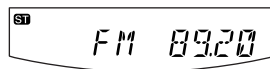


Ak chcete nahrávať z prehrávača diskov CD, vložte disk CD (pozri s. 4) a stlačte tlačidlo CD.

Displej



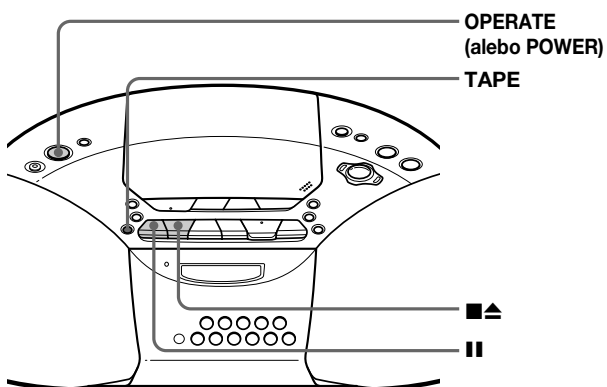
Ak chcete nahrávať z rádia, naladte požadovanú stanicu (pozri s. 8).



**3**

Stlačením tlačidla ● spustíte nahrávanie (tlačidlo ◀ sa stlačí automaticky).

### Tieto tlačidlá použite pre doplnkové operácie



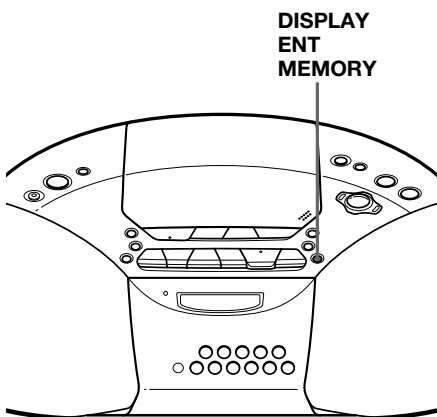
#### Tipy

- Úprava hlasitosti alebo zvýraznenie zvuku (strana 21) nemá vplyv na úroveň nahrávania.
- Ak je vysielanie v pásmach AM/MW/LW po stlačení tlačidla ● v kroku 3 rušené pískavým zvukom, stlačte tlačidlo MODE a posuňte prepínač ISS (Interference Suppress Switch - prepínač na potlačenie interferencií) do takej polohy, v ktorej je rušenie minimálne.
- Najlepšie výsledky dosiahnete, ak použijete na napájanie striedavé sieťové napätie.
- Nahrávku vymažete nasledujúcim postupom:
  - 1 Vložte pásku s nahrávkou, ktorú chcete vymazať.
  - 2 Stlačte tlačidlo TAPE.
  - 3 Stlačte tlačidlo ●.

Ak chcete	Stlačte
zastaviť nahrávanie	■▲
pozastaviť nahrávanie	
zapnúť alebo vypnúť prehrávač	OPERATE (alebo POWER, strana 2)

## Používanie displeja

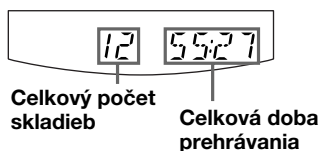
Údaje o disku CD si môžete skontrolovať priamo na displeji.



### Kontrola informácií o zvukovom disku CD

**Kontrola celkového počtu skladieb a doby prehrávania disku CD**

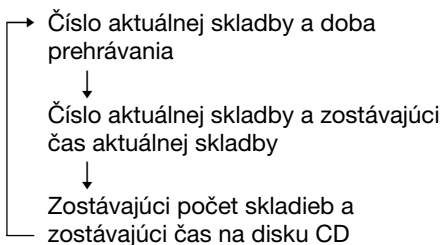
Keď je disk CD zastavený, tieto informácie sa zobrazia na displeji.



**Kontrola zostávajúceho času**

Počas prehrávania disku CD stlačte tlačidlo DISPLAY•ENT•MEMORY.

Displej sa bude meniť nasledovne:



### Kontrola informácií disku CD so súbormi MP3

**Kontrola celkového počtu priečinkov a skladieb na disku CD**

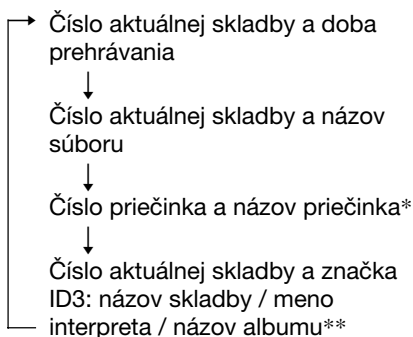
Keď je disk CD zastavený, tieto informácie sa zobrazia na displeji.



**Kontrola informácií o súboroch**

Počas prehrávania súboru MP3 stlačte tlačidlo DISPLAY•ENT•MEMORY.

Displej sa bude meniť nasledovne:



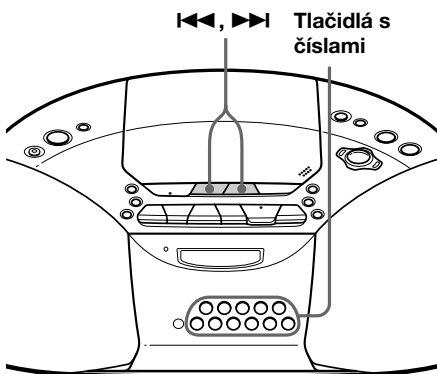
\* Ak priečinok nemá názov, namiesto názvu priečinka sa zobrazí nápis "Root".

\*\* Ak súbor neobsahuje informácie v značke ID3, na displeji sa zobrazí nápis "No Title", "No Artist" a "No Album".

## Vyhľadanie určitej skladby

Ľubovoľnú skladbu na disku CD môžete rýchlo vyhľadať pomocou tlačidiel s číslami.

Počas prehrávania disku CD môžete vyhľadať aj konkrétne miesto v skladbe.



### Tipy

- Ak hľadáte skladbu s číslom vyšším ako 10, stlačte najprv tlačidlo >10 a potom tlačidlá s príslušnými číslami.  
Príklad: Ak chcete prehrať skladbu s číslom 23, stlačte najprv tlačidlo >10 a potom tlačidlá 2 a 3.
- Ak chcete vybrať skladbu s poradovým číslom vyšším ako 100, stlačte tlačidlo >10 dvakrát a potom stlačte tlačidlá s príslušnými číslami.

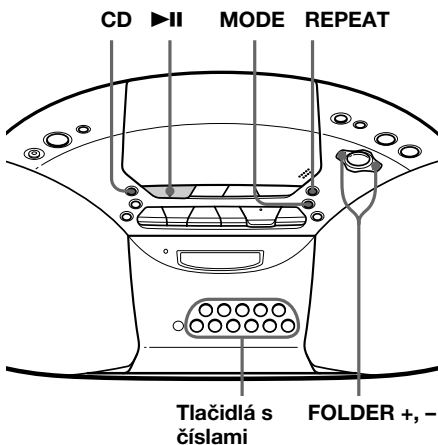
Ak chcete nájsť	Stlačte tlačidlo
priamo určitú skladbu	s číslom danej skladby
určité miesto počas počúvania.	▶▶I (dopredu) alebo I◀◀ (dozadu) počas prehrávania a podržte ho stlačené, kým nenájdete požadované miesto.
určiť miesto počas sledovania displeja.	▶▶I (dopredu) alebo I◀◀ (dozadu) počas pozastavenia a podržte ho stlačené, kým nenájdete požadované miesto.

### Poznámky

- Vyhľadávanie určitej skladby pomocou tlačidiel s číslami je k dispozícii iba pre skladby vo vybratom priečinku.
- Ak na displeji svieti nápis "SHUF" alebo "PGM", skladba sa nedá vyhľadať. Indikátor vypnite stlačením tlačidla ■.

# Opakované prehrávanie skladieb (Repeat Play)

Skladby môžete opakovane prehrávať v režime normal, náhodnom poradí alebo programovateľných režimoch prehrávania.



**1** Stlačte tlačidlo CD.  
Na displeji sa zobrazí nápis "CD".

**2** Postupujte nasledovne.

Ak chcete zopakovať	Urobte toto
jednu skladbu	<ol style="list-style-type: none"> <li>1 Stlačajte tlačidlo REPEAT, kým sa nezobrazí nápis "REP 1".</li> <li>2 Stlačením tlačidla s číslom vyberte skladbu, ktorú chcete zopakovať.</li> </ol>
všetky skladby na disku CD	<ol style="list-style-type: none"> <li>1 Stlačajte tlačidlo REPEAT, kým sa nezobrazí nápis "REP ALL".</li> <li>2 Stlačte tlačidlo ►  .</li> </ol>

Ak chcete zopakovať	Urobte toto
vybratý priečinok (iba pre disk CD so súborní MP3)	<ol style="list-style-type: none"> <li>1 Stlačajte tlačidlo REPEAT, kým sa nezobrazí nápis "REP FLDR".</li> <li>2 Stlačením tlačidiel FOLDER + a FOLDER - vyberte priečinok. Potom stlačte tlačidlo ►  .</li> </ol>
skladby v náhodnom poradí	<ol style="list-style-type: none"> <li>1 Spustíte prehrávanie v náhodnom poradí (pozri s. 17).</li> <li>2 Stlačajte tlačidlo REPEAT, kým sa nezobrazí nápis "SHUF REP".</li> </ol>
naprogramované skladby	<ol style="list-style-type: none"> <li>1 Naprogramujte skladby (pozri krok 3 na strane 18).</li> <li>2 Stlačajte tlačidlo REPEAT, kým sa nezobrazí nápis "PGM REP".</li> <li>3 Stlačte tlačidlo ►  .</li> </ol>
naprogramované priečinky	<ol style="list-style-type: none"> <li>1 Naprogramujte priečinky (pozri krok 3 na strane 18).</li> <li>2 Stlačajte tlačidlo REPEAT, kým sa nezobrazí nápis "FLDR PGM REP".</li> <li>3 Stlačte tlačidlo ►  .</li> </ol>

## Zrušenie opakovaného prehrávania

Stlačajte tlačidlo REPEAT, kým sa z displeja nestratí nápis "REP".

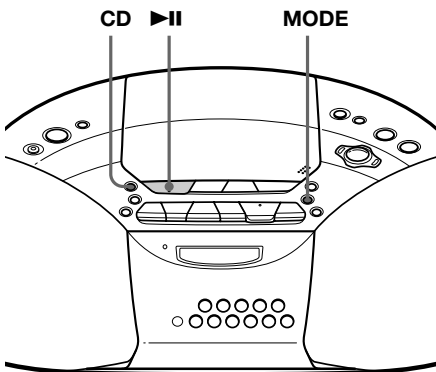
## Pri prehrávaní súborov MP3

Keď vyberiete možnosť "REP ALL", prehrávač opakovane prehrá všetky súbory na disku CD (maximálne 255 súborov).



## Prehrávanie skladieb v náhodnom poradí (Shuffle Play)

Skladby môžete prehrávať v náhodnom poradí.



- 1 Stlačte tlačidlo CD.  
Na displeji sa zobrazí indikátor "CD".
- 2 Stláčajte tlačidlo MODE, dokiaľ sa na displeji nezobrazí nápis "SHUF".
- 3 Stlačením tlačidla ►II spustíte náhodné prehrávanie.

### Zrušenie prehrávania v náhodnom poradí

Najskôr zastavte prehrávanie. Potom stláčajte tlačidlo MODE, kým sa z displeja nestratí nápis "SHUF".

### Pri prehrávaní súborov MP3

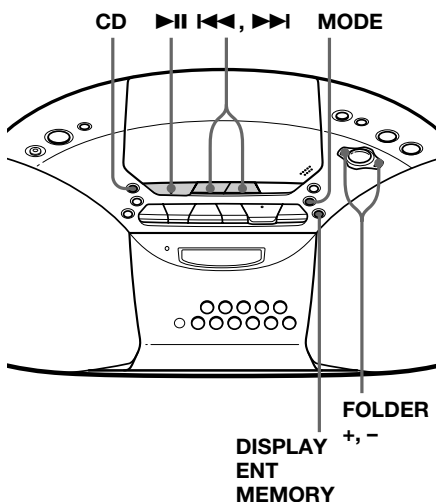
Prehrávač prehrá všetky súbory na disku CD v náhodnom poradí (maximálne 255 súborov).

#### Tipy

- Počas prehrávania v náhodnom poradí sa nedá vybrať predchádzajúca skladba stlačením tlačidla ◀◀.
- Počas prehrávania v náhodnom poradí nepracuje funkcia pokračovania.

## Vytvorenie vlastného programu (Program Play)

Na disku CD môžete nastaviť poradie prehrávania až 20 skladieb. Pri prehrávaní súborov MP3 môžete tiež naprogramovať až 20 priečinkov (funkcia Programme Folder Play).



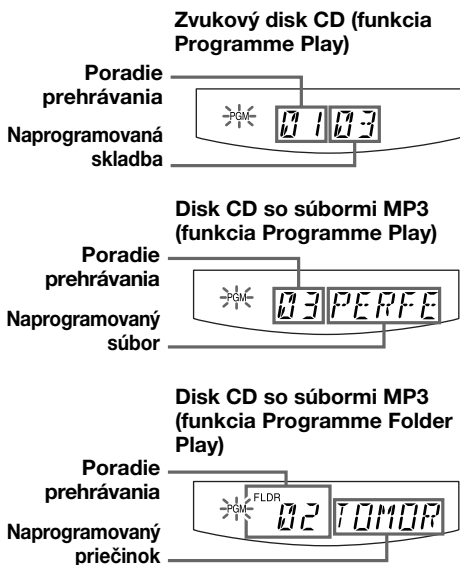
- 1 Stlačte tlačidlo CD.  
Na displeji sa zobrazí indikátor "CD".
- 2 Stláčajte tlačidlo MODE, dokiaľ sa na displeji nezobrazí nápis "PGM". Ak vyberiete funkciu Programme Folder Play (iba pre disky CD so súborami MP3), stláčajte tlačidlo MODE, kým sa na displeji nezobrazí nápis "PGM FLDR".

pokračovanie

## Vytvorenie vlastného programu (Program Play) (pokračovanie)

- 3** Stlačte tlačidlo ◀◀ alebo ▶▶, FOLDER + alebo – a potom stlačením tlačidla DISPLAY•ENT•MEMORY naprogramujte požadované skladby alebo súbory\* v zvolenom poradí.

\* priečinky pre funkciu Programme Folder Play.



- 4** Stlačením tlačidla ▶|| spustíte prehrávanie v naprogramovanom poradí.

## Zrušenie programovaného prehrávania

Najskôr zastavte prehrávanie. Potom stláčajte tlačidlo MODE, kým sa z displeja nestratí nápis "PGM".

## Kontrola poradia skladieb pred začatím prehrávania

Stlačte tlačidlo DISPLAY•ENT•MEMORY.

Po každom stlačení tlačidla sa zobrazí číslo skladby alebo priečinka v naprogramovanom poradí.

## Zmena aktuálneho programu

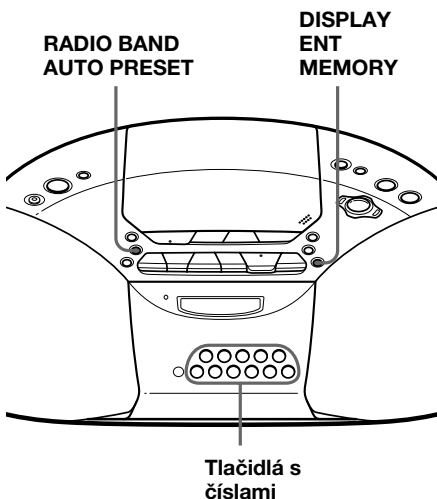
Ak je disk CD zastavený, stlačte tlačidlo ■ jedenkrát. Ak sa disk CD prehráva, stlačte tlačidlo dvakrát. Aktuálny program sa vymaže. Podľa programovacieho postupu potom vytvorte nový program.

## Tipy

- Program sa zachová až do otvorenia priestoru pre disk CD, preto ho môžete použiť viackrát.
- Vlastný program si môžete nahráť. Po vytvorení programu vložte prázdnu pásku a stlačte tlačidlo ●. Spustí sa nahrávanie.
- Počas prehrávania v naprogramovanom poradí nepracuje funkcia pokračovania.

## Nastavenie rozhlasových staníc

Rozhlasové stanice je možné uložiť do pamäte prehrávača. Môžete nastaviť až 40 rozhlasových staníc (typ určený pre Európu), 20 v pásme FM a 10 v pásme MW a LW v ľubovoľnom poradí alebo 30 rozhlasových staníc (ostatné typy), 20 v pásme FM a 10 v pásme AM v ľubovoľnom poradí.



- 1** Pásmo vyberte stlačením tlačidla RADIO BAND•AUTO PRESET.
- 2** Podržte stlačené tlačidlo RADIO BAND•AUTO PRESET, kým na displeji nezačne blikať nápis "AUTO".
- 3** Stlačte tlačidlo DISPLAY•ENT•MEMORY.  
Stanice sú uložené v pamäti od stanice s najnižšou až po stanicu s najvyššou frekvenciou.

### Ak sa stanica nedá automaticky nastaviť

Stanicu so slabým signálom musíte nastaviť ručne.

- 1** Stlačením tlačidla RADIO BAND•AUTO PRESET vyberte požadované pásmo.
- 2** Naladte požadovanú stanicu.
- 3** Tlačidlo s číslom, pod ktorým bude uložené nastavenie novej stanice, podržte stlačené približne dve sekundy.

Ak chcete vybrať číslo predvoľby vyššie ako 10, stlačte najprv tlačidlo >10 a potom tlačidlo s príslušným číslom.

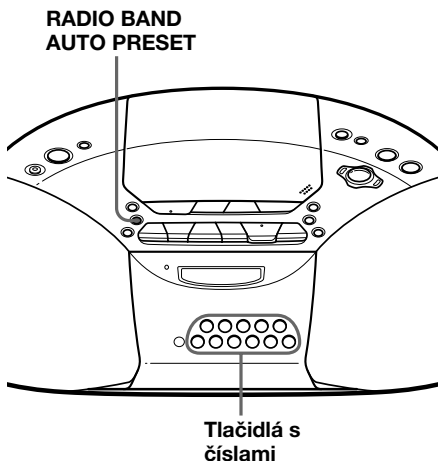
Naposledy použité tlačidlo s číslom musíte podržať stlačené asi dve sekundy.

(Príklad: Ak chcete vybrať číslo 12, stlačte najprv tlačidlá >10 a 1 a potom asi na dve sekundy podržte stlačené tlačidlo 2.)

---

# Prehrávanie predvolených rozhlasových staníc

Po nastavení staníc si môžete tieto stanice ladiť pomocou tlačidiel s číslami.



- 
- 1** Pásmo vyberte stlačením tlačidla **RADIOBAND/AUTOPRESET**.
  - 2** Stlačením tlačidla s príslušným číslom naladíte uloženú stanicu.

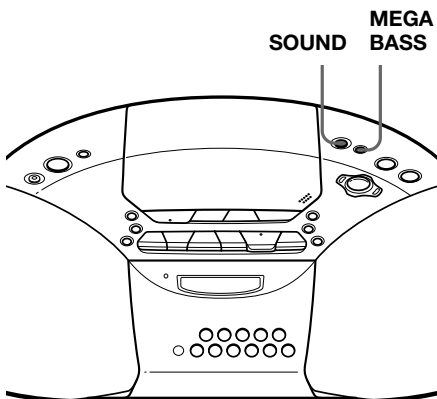
Ak chcete naladiť stanicu s číslom vyšším ako 10, stlačte najprv tlačidlo >10 a potom tlačidlo s príslušným číslom.

(Príklad: Ak chcete naladiť stanicu s číslom 12, stlačte najprv tlačidlá >10 a 1 a potom stlačte tlačidlo 2.)

---

# Nastavenie zvýraznenia zvuku

Reprodukovaný zvuk môžete zvýrazniť.



## Zvýraznenie basov

Stlačte tlačidlo MEGA BASS. Zobrazí sa nápis “MEGA BASS”.

Ak sa chcete vrátiť k normálnemu zvuku, stlačte tlačidlo znova.

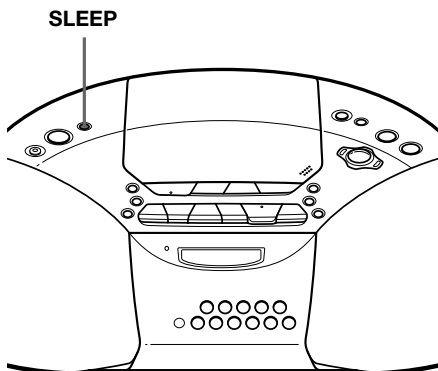
## Výber charakteristiky zvuku

Opakovaným stláčaním tlačidla SOUND vyberte požadované zvýraznenie zvuku.

Vyberte	Získate
⏪ ⏩ ⏪ ⏩	silný, čistý zvuk so zvýraznenými nízkymi a vysokými frekvenciami
⏪ ⏩ ⏪ ⏩	ľahký, jasný zvuk so zvýraznenými vysokými a strednými frekvenciami
⏪ ⏩ ⏪ ⏩	zvýraznená rytmika, vhodné pre zvuky bicích nástrojov
⏪ ⏩ ⏪ ⏩	zvýraznené stredné frekvencie, vhodné pre hovorené slovo a spev
⏪ ⏩ ⏪ ⏩	celý dynamický rozsah hudby vhodný napríklad pre klasickú hudbu

## Zaspávanie pri hudbe

Prehrávač môžete nastaviť tak, aby sa vypol po 10, 20, 30, 60, 90 alebo 120 minútach, čo vám umožní zaspávať pri počúvaní hudby.



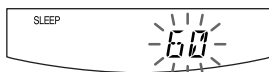
### Zrušenie funkcie sleep

Stlačením tlačidla OPERATE (alebo POWER) vypnete napájanie.

### Poznámka

Pri prehrávaní pásky použitím tejto funkcie: ak je dĺžka jednej strany pásky dlhšia ako nastavený čas, prehrávač sa vypne až na konci pásky.

- 1 Spustíte prehrávanie požadovaného zdroja hudby.
- 2 Stlačte tlačidlo SLEEP. Zobrazí sa nápis "SLEEP".
- 3 Stlačením tlačidla SLEEP vyberte počet minút, po uplynutí ktorých sa prehrávač automaticky vypne. Po každom stlačení tlačidla sa indikátory zmenia nasledovne: "60" → "90" → "120" → "OFF" → "10" → "20" → "30".

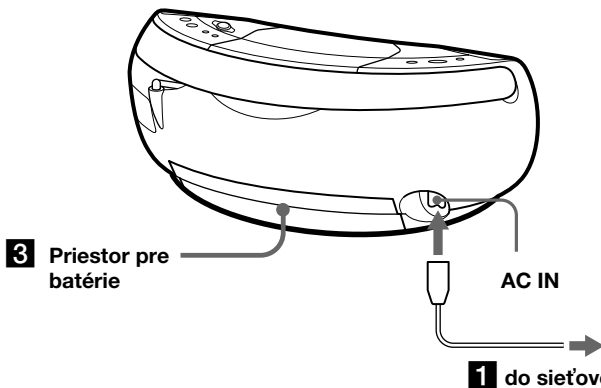


Po štyroch sekundách od stlačenia tlačidla SLEEP sa nastavia minúty zobrazené na displeji.

Po uplynutí nastaveného času sa prehrávač automaticky vypne.

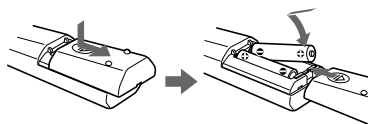
## Výber zdrojov napájania

Ako zdroj napájania môžete použiť sieťové napätie alebo batérie.



- 1** Pripojenie sieťového napájacieho kábla  
Jeden koniec dodaného sieťového napájacieho kábla zapojte do zásuvky označenej AC IN, ktorá sa nachádza v zadnej časti prehrávača, a druhý koniec zastrčte do sieťovej zásuvky.

- 2** Príprava diaľkového ovládača  
Vložte dve batérie typu R6 (veľkosti AA) (nie sú súčasťou).



### Zmena kroku ladenia v pásme AM alebo MW

Ak potrebujete zmeniť krok ladenia v pásmach AM a MW, postupujte nasledovne:

- 1 Podržte stlačené tlačidlo RADIO BAND•AUTO PRESET, kým sa nezobrazí nápis "AM" alebo "MW".
- 2 Na dve sekundy stlačte tlačidlo DISPLAY•ENT•MEMORY.
- 3 Na dve sekundy stlačte tlačidlo RADIO BAND•AUTO PRESET. Blikajú nápisy "AM 9" "MW 9" alebo "AM 10" "MW 10".
- 4 Stlačením tlačidla TUNE + alebo – vyberte možnosť "AM 9" "MW 9" pre interval 9 kHz alebo "AM 10" "MW 10" pre interval 10 kHz.
- 5 Stlačte tlačidlo DISPLAY•ENT•MEMORY.

Po zmene kroku ladenia musíte znova nastaviť predvolené rozhlasové stanice v pásmach AM a MW.

### Výmena batérií

Pri normálnej prevádzke by mali batérie vydržať približne šesť mesiacov. Ak diaľkový ovládač nefunguje, vymeňte všetky batérie za nové.

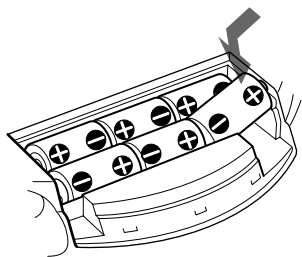
**pokračovanie**

## Výber zdrojov napájania (pokračovanie)

### 3 Použitie prehrávača na batérie

Do priestoru pre batérie vložte šesť batérií typu R20 (veľkosti D) (nie sú súčasťou).

Ak budete prehrávač používať na batérie, odpojte sieťový napájací kábel.



### Výmena batérií

Ak indikátor OPR/BATT svieti nevýrazne alebo ak prehrávač prestal fungovať, vymeňte batérie. Všetky batérie vymeňte za nové.

### Poznámky

- Pred výmenou batérií je potrebné z prehrávača vybrať disk CD.
- Prehrávač napájaný batériami sa nedá zapnúť diaľkovým ovládačom.



# Odporúčania

### Bezpečnosť

- Nakoľko laserový lúč použitý v prehrávači diskov CD je nebezpečný pre zrak, nerozoberajte kryt zariadenia. Opravy zverte iba kvalifikovanému pracovníkovi.
- V prípade, že sa do zariadenia dostane ľubovoľný pevný objekt alebo tekutina, odpojte ho od siete a pred ďalším použitím ho nechajte prezrieť odborníkovi.
- Na tomto prehrávači diskov CD nie je možné prehrávať disky neštandardných tvarov (napr. srdce, štvorec, hviezda). Pri pokuse o ich prehrávanie sa zariadenie môže poškodiť. Neštandardné disky nepoužívajte.

### Zdroje napájania

- Pred zapojením prehrávača do siete skontrolujte, či jeho prevádzkové napätie zodpovedá napätiu v zásuvke (kapitola "Technické charakteristiky") a použite dodávaný napájací kábel. Iný typ kábla nepoužívajte.
- Pokiaľ je zariadenie pripojené k sieťovej zásuvke, nie je odpojené od siete, a to aj v takom prípade, ak je vypnuté.
- V prípade prevádzky na batérie použite šesť batérií typu R20 (veľkosti D).
- Ak nebudete batérie používať, vyberte ich, aby ste zabránili prípadným škodám, spôsobeným ich vytekaním alebo koróziou.
- Štítok s informáciami o prevádzkovom napätí, príkone a s inými údajmi je umiestnený na spodnej časti zariadenia.

### Umiestnenie

- Zariadenie nenechávajte v miestach blízko zdrojov tepla alebo tam, kde by mohli byť vystavené priamemu slnečnému žiareniu, prachu alebo mechanickému poškodeniu.
- Neumiestňujte ho na naklonené alebo nestabilné miesto.
- Do vzdialenosti 10 mm od skrinky zariadenia neumiestňujte žiadne predmety. Z dôvodu správnej činnosti zariadenia a dlhšej životnosti súčiastok musia byť ventilačné otvory voľné.
- Ak ponecháte zariadenie v aute vystavenom slnečnému žiareniu, umiestnite ho na také miesto, kde nebude priamo vystavené slnečnému žiareniu.
- Osobné kreditné karty s magnetickým prúžkom alebo mechanické náramkové hodinky odstráňte z blízkosti prehrávača, aby ste predišli ich možnému poškodeniu magnetom v reproduktoroch.

### Prevádzka

- Ak prehrávač preniesiete z chladného miesta na teplé alebo ak ho umiestnite vo veľmi vlhkom prostredí, môže sa na šošovke vo vnútri prehrávača diskov CD vyvrázať vlhkosť. V takom prípade nebude prehrávač pracovať správne. Vtedy je nutné disk CD vybrať a asi hodinu počkať, dokiaľ sa vlhkosť neodparí.
- Ak nebol prehrávač dlhšiu dobu používaný, pred vložením pásky ho na niekoľko minút nastavte do režimu prehrávania, aby sa zohrial.

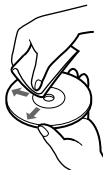
Ak máte akékoľvek otázky alebo problémy súvisiace so zariadením, obráťte sa na najbližšieho obchodného zástupcu spoločnosti Sony.

pokračovanie

## Odporúčania (pokračovanie)

### Poznámky k diskom CD

- Pred prehrávaním vyčistite disk CD čistiacou látkou. Disk CD utierajte smerom od stredu disku.

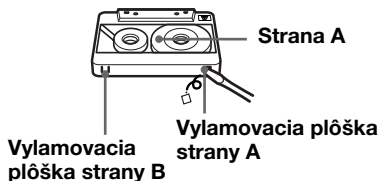


- Nepoužívajte rozpúšťadlá, ako napríklad benzín, riedidlo, bežne dostupné čistiace prostriedky alebo antistatický sprej na čistenie vinylových diskov LP.
- Disk CD nevystavujte priamemu slnečnému žiareniu alebo zdrojom tepla, ako napríklad teplovzdušnému potrubiu, ani ho nenechávajte v aute, ktoré je zaparkované na slnku, pretože vo vnútri môže výrazne stúpnuť teplota.
- Na disk CD nenalepujte žiadne nálepky ani papieriky a povrch disku chráňte pred poškrabaním.
- Po ukončení prehrávania uložte disk CD do jeho obalu.

Ak je disk CD poškrabaný, znečistený alebo sú na ňom odtlačky prstov, môže to spôsobiť chybné sledovanie stopy.

### Poznámky ku kazetám

- Vylomte ochranné vylamovacie plôšky strán A alebo B, čím zabránite náhodnému nahrávaniu. Ak chcete na pásku znova nahrávať, prelepte otvor po odstránenej plôške lepiacou páskou.



- Neodporúčame používať pásky dlhšie ako 90 minút, okrem dlhých, nepretržitých nahrávaní alebo prehrávaní.

# Riešenie problémov

## Všeobecné

### Chýba napájanie.

- Sieťový napájací kábel pevne pripojte do sieťovej zásuvky.
- Presvedčite sa, či sú batérie správne vložené.
- Ak zariadenie používate na batérie, prehrávač sa nedá zapnúť použitím diaľkového ovládača.

### Napájanie je vypnuté a striedavo sa zobrazujú indikátory “BATT” a “ERROR”.

- Skontrolujte, či sú batérie správne vložené.
- Ak sú batérie vybité, vymeňte ich za nové.

### Nepočuť zvuk.

- Upravte hlasitosť.
- Pri počúvaní prostredníctvom reproduktorov odpojte slúchadlá.

### Je počuť šum.

- V blízkosti zariadenia niekto používa prenosný telefón alebo iné zariadenie, ktoré vysiela rádiové vlny. → Premiestnite tieto zariadenia ďalej od prehrávača.

## Prehrávač diskov CD

### Na displeji je aj po vložení disku CD zobrazený nápis “no DISC”.

- Disk CD vložte tak, aby strana s etiketou smerovala nahor.
- Disk CD-R alebo CD-RW je prázdny.
- Disk CD-R alebo CD-RW nie je dokončený. Dokončíte disk CD-R alebo CD-RW pomocou nahrávacieho zariadenia.
- Vyskytol sa problém s kvalitou disku CD-R alebo CD-RW, nahrávacieho zariadenia alebo aplikačného softvéru.

### Disk CD sa nezačne prehrávať.

- Skontrolujte, či je priestor pre disk CD zatvorený.
- Disk CD vložte tak, aby strana s etiketou smerovala nahor.
- Vyčistíte disk CD.
- Vyberte disk CD a priestor pre disk CD nechajte asi hodinu otvorený, aby sa skondenovaná vlhkosť vysušila.

- Presvedčite sa, či je na displeji indikátor “CD”.

### Zvuk vypadáva.

- Znížte hlasitosť.
- Vyčistíte disk CD. Ak je veľmi poškodený, vymeňte ho.
- Prehrávač umiestnite na miesto bez vibrácií.
- Ak používate nekvalitné disky CD-R alebo CD-RW, alebo ak sa vyskytol problém s nahrávacím zariadením alebo aplikačným softvérom, zvuk môže vypadávať alebo môže byť zašumený.

### Na displeji sa zobrazuje indikátor “NOT MP3”.

- Pokúšate sa prehrávať súbor, ktorý nie je vo formáte MP3, ale má príponu “mp3” (strana 31).

### Striedavo sa zobrazujú indikátory “NOT MP3” a “LAYER 1” alebo “NOT MP3” a “LAYER 2”.

- Pokúšate sa prehrávať súbor vo formáte MPEG1 Audio Layer-1 alebo 2. Na tomto prehrávači môžete prehrávať iba súbory vo formáte MP3 (MPEG 1 Audio Layer-3) (strana 31).

### Zobrazuje sa indikátor “no MP3”.

- Na disku sa nenachádzajú žiadne súbory MP3.

## Rádio

### Zvuk je slabo počuteľný alebo má nízku kvalitu.

- Ak sú batérie vybité, vymeňte ich za nové.
- Premiestnite prehrávač ďalej od televízora.
- Ak pri počúvaní rádia v pásmach AM, MW alebo LW používate diaľkový ovládač, môžete počuť šum.

### Obraz televízora je nestabilný.

- Ak v blízkosti televízora s vnútornou anténou počúvate rádio na vlnovom rozsahu FM, premiestnite prehrávač ďalej od televízora.

*pokračovanie*

## Kazetový prehrávač

**Páska sa po stlačení príslušného tlačidla nezačne točiť.**

- Pevne zatvorte priestor pre pásku.

**Tlačidlo REC ● nefunguje. Pásku nie je možné prehrať.**

- Presvedčite sa, či je na páske ochranná vylamovacia plôška.

**Páska sa nevymaže úplne.**

- Vyčistite mazaciu hlavu (strana 29).
- Ak sú batérie vybité, vymeňte ich za nové.
- Prehráva sa zdroj, ktorý bol nahratý použitím tohto zariadenia na pásku typu TYPE II (high position) alebo TYPE IV (metal). Nahrajte ho na pásku typu TYPE I (normal) a prehrajte.

**Na pásku nie je možné nahrávať.**

- Presvedčite sa, či je páska vložená správne.
- Presvedčite sa, či je na páske ochranná vylamovacia plôška.

**Zvuk je slabo počuteľný.**

**Má nízku kvalitu.**

- Vyčistite hlavy a prítlačný a hnací valček (strana 29).
- Odmagnetizujte hlavy použitím demagnetizéra (strana 29).

**Zvuk je skreslený.**

- Používate pásku typu TYPE II (high position) alebo TYPE IV (metal). Používajte iba pásky typu TYPE I (normal).

**Diaľkový ovládač nefunguje.**

- Ak sú batérie v diaľkovom ovládači vybité, vymeňte ich za nové.
- Skontrolujte, či ste diaľkový ovládač nasmerovali na príslušný senzor prehrávača.
- Odstráňte všetky prekážky medzi diaľkovým ovládačom a prehrávačom.
- Skontrolujte, či nie je senzor diaľkového ovládania vystavený priamemu slnečnému žiareniu alebo svetlu žiarivky.
- Ak používate diaľkový ovládač, presuňte sa bližšie k prehrávaču.

Ak problémy pretrvávajú aj po pokuse o ich odstránenie, odpojte sieťový napájací kábel a vyberte všetky batérie. Po zmiznutí všetkých indikátorov z displeja znova zasuňte sieťový napájací kábel a vložte všetky batérie. Ak problém naďalej pretrváva, obráťte sa na najbližšieho obchodného zástupcu spoločnosti Sony.

# Údržba

## Čistenie šošovky

Ak sa šošovka znečistí, môže to spôsobiť preskakovanie zvuku počas prehrávania disku CD. Vyčistite ju bežne dostupným čističom.

## Čistenie hláv a dráhy pásky

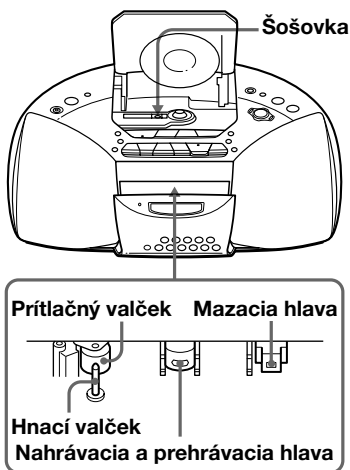
Ak chcete dosiahnuť optimálnu kvalitu prehrávania a nahrávania, vždy po desiatich hodinách prevádzky prehrávača pretrite hlavy a prítlačný a hnací valček tyčinkou s vatou, navlhčenou v čistiacej kvapaline alebo v alkohole. Ak chcete dosiahnuť maximálne kvalitné nahrávky, odporúčame vám, aby ste pred každým nahrávaním vyčistili všetky povrchy, s ktorými prichádza páska do styku.

## Odmagnetizovanie hláv

Po približne 20 až 30 hodinách používania sa na hlavách vytvorí zvyšková magnetizácia, ktorá spôsobuje stratu vysokých frekvencií a vznik šumu. V takom prípade by ste mali pomocou bežne dostupného demagnetizéra hláv odmagnetizovať hlavy a všetky kovové časti, ktoré sa nachádzajú v dráhe pásky.

## Čistenie skrinky zariadenia

Skrinku, ovládací panel a ovládacie prvky čistite mäkkou látkou, mierne navlhčenou v jemnom roztoku saponátu. Nepoužívajte drsné čistiace pomôcky, prášky alebo rozpúšťadlá, ako napríklad alkohol alebo benzín.



Po vyčistení vložte pásku až po úplnom vysušení čistených povrchov.

# Technické charakteristiky

## Prehrávač diskov CD

### Systém

Digitálny zvukový systém disku CD

### Vlastnosti laserovej diódy

Materiál: GaAlAs

Vlnová dĺžka: 780 nm

Doba žiarenia: kontinuálne

Výstupný výkon lasera: menej ako 44,6  $\mu$ W

(Výstupný výkon je hodnota nameraná vo vzdialenosti 200 mm od povrchu šošovky na optickom zbernom bloku s otvorom 7 mm.)

### Rýchlosť otáčania

200 ot./min až 500 ot./min (CLV - konštantná lineárna rýchlosť)

### Počet kanálov

2

### Frekvenčný rozsah

20 - 20 000 Hz +1/-2 dB

### Kolísanie a nerovnomerný chod

Nemerateľné hodnoty

## Rádio

### Frekvenčný rozsah

#### Typ určený pre Európu

FM 87,5 - 108 MHz

MW 531 - 1 611 kHz (krok 9 kHz)  
530 - 1 610 kHz (krok 10 kHz)

LW 153 - 279 kHz

#### Iné typy

FM 87,5 - 108 MHz

AM 531 - 1 611 kHz (krok 9 kHz)  
530 - 1 610 kHz (krok 10 kHz)

### MF

FM: 10,7 MHz

AM/MW/LW: 450 kHz

### Antény

FM: Teleskopická anténa

AM/MW/LW: Vstavaná anténa feritová tyčka

## Kazetový magnetofón

### Nahrávaci systém

4 stopy, 2 kanály, stereo

### Rýchlosť prevíjania

Približne 120 sekúnd (kazeta Sony C-60)

### Frekvenčný rozsah

TYPE I (normal): 80 - 10 000 Hz

## Všeobecné

### Reproduktor

Širokopásmový: s priemerom 10 cm (4 palce),  
3,2  $\Omega$ , kónusový typ (2)

### Výstupy

Konektor pre slúchadlá (stereofónny, typ minijack)

Pre slúchadlá s impedanciou 16 - 68  $\Omega$

### Maximálny výstupný výkon

4,6 W

### Napájanie

Rádiomagnetofón s prehrávačom diskov CD:

Typ určený pre Kóreu:

striedavé napätie 220 V, 60 Hz

Ostatné typy:

striedavé napätie 230 V, 50 Hz

jednosmerné napätie 9 V, 6 batérií typu R20 (veľkosti D)

Diaľkový ovládač:

jednosmerné napätie 3 V, 2 batérie typu R6 (veľkosť AA)

### Spotreba

20 W, pri striedavom napätí

### Životnosť batérie

Rádiomagnetofón s prehrávačom diskov CD:

### Nahrávanie v pásme FM

batéria typu Sony R20P: približne 13,5 hod.

alkalická batéria typu Sony LR20: približne 20 hod.

### Prehrávanie pásovk

batéria typu Sony R20P: približne 7,5 hod.

alkalická batéria typu Sony LR20: približne 15 hod.

### Prehrávanie diskov CD

batéria typu Sony R20P: približne 2,5 hod.

alkalická batéria typu Sony LR20: približne 7 hod.

### Rozmery

približne 386  $\times$  166  $\times$  252 mm (š/v/h)  
(vrátane výčnievajúcich častí)

### Hmotnosť

približne 3,3 kg (vrátane batérií)

### Dodávané príslušenstvo

Sieťový napájací kábel (1)

Diaľkový ovládač (1)

Vzhľad a technické parametre sa môžu zmeniť bez predchádzajúceho upozornenia.

## Voliteľné príslušenstvo

Súprava slúchadiel Sony MDR

# Informácie o formáte “MP3”

## Čo je formát MP3?

MP3 (MPEG 1 Audio Layer-3) je štandardná technológia a formát komprimovania zvuku. Súbor sa komprimuje približne na 1/10 pôvodnej veľkosti. Zvuky s frekvenciou, ktoré ľudské ucho nepočuje, sa komprimujú, zatiaľ čo počuteľné zvuky sa nekomprimujú.

## Súbory “MP3”, ktoré je možné prehrávať na tomto prehrávači

Môžete prehrávať iba súbory MP3, ktoré boli nahraté pri dodržaní nasledujúcich požiadaviek.

### POUŽITELNÉ MÉDIÁ

Disky CD-R a CD-RW

### POUŽITELNÝ FORMÁT DISKOV

Môžete používať disky s formátom ISO 9660 Level 1, Level 2 a Joliet extension. Ak boli súbory MP3 nahraté v inom formáte, je možné, že sa nebudú správne prehrávať alebo sa správne nezobrazia názvy súborov a priečinkov. Hlavné technické parametre použiteľného diskového formátu sú:

- Maximálny počet krokov adresára: 8
- Znak, ktorý je možné použiť v názve súboru alebo priečinka: A - Z, a - z, 0 - 9, \_ (znak podčiarknutia)
- Maximálny počet znakov v názve súboru: 64 (vrátane úvodzoviek) a prípona obsahujúca 3 znaky

### Poznámky

- Pri vytváraní názvu súboru k nemu nezabudnite pridať príponu “mp3”.
- Ak pridáte príponu “mp3” k súboru, ktorý nie je vo formáte MP3, prehrávač nebude môcť súbor správne rozpoznať a vytvorí náhodný šum, ktorý môže poškodiť reproduktory.
- Názov súboru nezodpovedá informáciám v značke ID.

### POČET PRIEČINKOV A SÚBOROV, KTORÉ JE MOŽNÉ POUŽIŤ

- Maximálny počet priečinkov: 255
- Maximálny počet súborov: 255

### NASTAVENIE KOMPRIMAČNÉHO SOFTVÉRU A SOFTVÉRU NA ZÁPIS

- Ak chcete komprimovať do súboru MP3, odporúčame nastaviť prenosovú rýchlosť komprimačného softvéru na hodnoty “44,1 kHz”, “128kbps”, a “Constant Bit Rate”.
- Ak chcete nahrávať s využitím maximálnej kapacity, nastavte možnosť “halting of writing”.
- Ak chcete nahrávať na úplne prázdne médium s využitím jeho maximálnej kapacity, nastavte možnosť “Disc at Once”.

### POZNÁMKY K UKLADANIU SÚBOROV NA MÉDIUM

Po vložení disku prehrávač prečíta všetky súbory, ktoré sa na disku nachádzajú. Ak je na disku veľa priečinkov alebo súborov v inom formáte ako MP3, pred začiatkom prehrávania alebo medzi prehrávaním jednotlivých súborov MP3 môžu byť dlhé pauzy.

Na disk so súbormi vo formáte MP3 určenými na prehrávanie neukladajte nepotrebné priečinky alebo súbory v iných formátoch.

Odporúčame vám, aby ste na disk CD so súbormi MP3 neukladali zbytočné priečinky alebo súbory v iných formátoch.

## **Informácie o formáte “MP3” (pokračovanie)**

### **Informácie o značke “ID3”**

Značka ID3 je formátom určeným na pridávanie určitých informácií (názov skladby, meno interpreta, názov albumu atď.) do súborov MP3.

Tento prehrávač diskov CD podporuje verziu 1.1 značky ID3. Ak súbor obsahuje značku ID3 s informáciami, je možné zobraziť názov skladby, meno interpreta a názov albumu.

#### **Poznámka**

Ak používate inú verziu ako 1.1, informácie obsiahnuté v značke ID3 sa zobrazia nesprávne.



# Register

## A, B

- batérie
  - pre diaľkový ovládač 23
  - pre prehrávač 24

## C

- časovač
  - zaspávanie pri hudbe 22
- čistenie
  - hláv a dráhy pásky 29
  - skrinky 29
  - šošovky 29

## D, E, F, G, H, I, J, K, L

- displej 14

## M

- MEGA BASS 21
- MP3
  - displej 14
  - informácie o formáte MP3 31
  - poradie prehrávania 7

## N

- náhodné prehrávanie 17
- nastavenie 23
- nastavenie rozhlasových staníc 19

## O

- odmagnetizovanie hláv 29
- odporúčania 25
- opakované prehrávanie skladieb 16

## P, Q

- počúvanie rádia 8
- používanie displeja 14
- prehrávač diskov CD 4
- prehrávanie
  - disku CD 4
  - nastavených rozhlasových staníc 19
  - pásky 10
  - skladieb v náhodnom poradí 17
  - skladieb, opakované 16
  - skladieb, programované 17

- pripojenie do sieťového napájacieho kábla 23

## R

- riešenie problémov 27
- rozhlasové stanice
  - nastavenie 19
  - prehrávanie 20

## S

- SOUND 21

## T

- technické parametre 30

## U

- údržba 29

## V, W, X, Y

- výber
  - skladieb 5
  - zvýraznenia zvuku 21
- výber zdrojov napájania 23
- vyhľadanie určitej skladby 15
- vytvorenie vlastného programu 17

## Z

- zdroje napájania 23
- zlepšenie príjmu signálu 9
- značka ID3 14, 32
- zvýraznenie zvuku 21





